

**МАТЕРИАЛЫ И СИСТЕМЫ «КТ ТРОН®»
для усиления, ремонта и гидроизоляции
СТРОИТЕЛЬНЫХ КОНСТРУКЦИЙ**

**Классификация. Технические характеристики.
Технологии производства работ. Контроль качества работ**



**ОБЩЕСТВО С ОГРАНИЧЕННОЙ ОТВЕТСТВЕННОСТЬЮ
«НАУЧНО – ТЕХНИЧЕСКИЙ ЦЕНТР «КРОВТРЕЙД»
(ООО «НТЦ «КровТрейд»)**

СТАНДАРТ ОРГАНИЗАЦИИ

**МАТЕРИАЛЫ И СИСТЕМЫ «КТ ТРОН®»
ДЛЯ УСИЛЕНИЯ, РЕМОНТА И ГИДРОИЗОЛЯЦИИ
СТРОИТЕЛЬНЫХ КОНСТРУКЦИЙ**

**Классификация. Технические характеристики.
Технологии производства работ. Контроль качества работ**

СТО КТ 62035492.007-2014

**Екатеринбург
2017**

УДК 699.822 (083.74)

Предисловие

1 РАЗРАБОТАН генеральным директором Общества с ограниченной ответственностью «Научно-технический центр «КровТрейд» (ООО «НТЦ «КровТрейд») Шуняевым С.Н., руководителем технического отдела Общества с ограниченной ответственностью «Завод КТтрон» (ООО «Завод КТтрон») Степановым В.Б., профессором Федерального государственного бюджетного образовательного учреждения высшего образования «Санкт-Петербургский государственный архитектурно-строительный университет» (СПбГАСУ) Харитоновым А.М., начальником производственно-технического отдела Общества с ограниченной ответственностью «Завод КТтрон» (ООО «Завод КТтрон») Сеницыным Е.В., инженером I категории Общества с ограниченной ответственностью «Научно-технический центр «КровТрейд» (ООО «НТЦ «КровТрейд») Шуняевым И.С., инженером I категории Общества с ограниченной ответственностью «Научно-технический центр «КровТрейд» (ООО «НТЦ «КровТрейд») Васильевой Е.Н.

2 ВНЕСЕН ООО «Научно-технический центр «КровТрейд»

3 УТВЕРЖДЕН и ВВЕДЕН В ДЕЙСТВИЕ ООО «Научно-технический центр «КровТрейд» приказом № 7 от 22 сентября 2014 г.

4 В настоящем стандарте учтены основные нормативные положения следующих межгосударственных стандартов:

– ГОСТ 4.212-80 «Система показателей качества продукции. Строительство. Бетоны. Номенклатура показателей»;

– ГОСТ 4.233-86 «Система показателей качества продукции. Строительство. Растворы строительные. Номенклатура показателей»;

– ГОСТ 24211-2008 «Добавки для бетонов и строительных растворов. Общие технические условия»;

– ГОСТ 31189-2015 «Смеси сухие строительные. Классификация»;

– ГОСТ 31357-2007 «Смеси сухие строительные на цементном вяжущем. Общие технические условия»

5 ВЗАМЕН СТО КТ 52304465-003-2009 и СТО КТ 52304465-004-2010

ISBN 978-5-7688-1079-5

© Шуняев С.Н., 2014
© Степанов В.Б., 2014
© Харитонов А.М., 2014
© Сеницын Е.В., 2014
© Шуняев И.С., 2014
© Васильева Е.Н., 2014

ОБЩЕСТВО С ОГРАНИЧЕННОЙ ОТВЕТСТВЕННОСТЬЮ
«НАУЧНО – ТЕХНИЧЕСКИЙ ЦЕНТР «КРОВТРЕЙД»
(ООО «НТЦ «КровТрейд»)

СТАНДАРТ ОРГАНИЗАЦИИ

МАТЕРИАЛЫ И СИСТЕМЫ «КТ ТРОН®»
ДЛЯ УСИЛЕНИЯ, РЕМОНТА И ГИДРОИЗОЛЯЦИИ
СТРОИТЕЛЬНЫХ КОНСТРУКЦИЙ

Классификация. Технические характеристики.
Технологии производства работ. Контроль качества работ

СТО КТ 62035492.007-2014

СОГЛАСОВАНО

Директор
НИИЖБ им. А. А. Гвоздева
ОАО «НИЦ «Строительство»,
д.т.н.



А.Н. Давидюк

_____ 2014 г.

Зав. лабораторией, д.т.н., проф.

В.Ф. Степанова

В.Ф. Степанова

« 13 » *ноября* 2014 г.

РАЗРАБОТАНО

Генеральный директор
ООО «НТЦ «КровТрейд»
Почетный строитель РФ



С.Н. Шуняев

« 12 » сентября 2014 г.

ОБЩЕСТВО С ОГРАНИЧЕННОЙ ОТВЕТСТВЕННОСТЬЮ
«НАУЧНО – ТЕХНИЧЕСКИЙ ЦЕНТР «КРОВТРЕЙД»
(ООО «НТЦ «КровТрейд»)

СТАНДАРТ ОРГАНИЗАЦИИ

МАТЕРИАЛЫ И СИСТЕМЫ «КТ ТРОН®»
ДЛЯ УСИЛЕНИЯ, РЕМОНТА И ГИДРОИЗОЛЯЦИИ
СТРОИТЕЛЬНЫХ КОНСТРУКЦИЙ

Классификация. Технические характеристики.
Технологии производства работ. Контроль качества работ

СТО КТ 62035492.007-2014

СОГЛАСОВАНО

Заместитель генерального директора
ОАО «ЦНИИПромзданий»
К.т.н., профессор
Заслуженный строитель РФ


С.М. Гликин
« 13 » ноября 2014 г.

Руководитель отдела кровель
ОАО «ЦНИИПромзданий»
К.т.н., Почетный строитель РФ


А.М. Воронин
« 13 » ноября 2014 г.

РАЗРАБОТАНО

Генеральный директор
ООО «НТЦ «КровТрейд»
Почетный строитель РФ


С.Н. Шуняев
« 13 » сентября 2014 г.



ОБЩЕСТВО С ОГРАНИЧЕННОЙ ОТВЕТСТВЕННОСТЬЮ
«НАУЧНО – ТЕХНИЧЕСКИЙ ЦЕНТР «КРОВТРЕЙД»
(ООО «НТЦ «КровТрейд»)

СТАНДАРТ ОРГАНИЗАЦИИ

МАТЕРИАЛЫ И СИСТЕМЫ «КТ ТРОН®»
ДЛЯ УСИЛЕНИЯ, РЕМОНТА И ГИДРОИЗОЛЯЦИИ
СТРОИТЕЛЬНЫХ КОНСТРУКЦИЙ

Классификация. Технические характеристики.
Технологии производства работ. Контроль качества работ

СТО КТ 62035492.007-2014

СОГЛАСОВАНО

Зам. генерального директора
АО ЦНИИС, д-р техн. наук,
проф



А. А. Цернант

« 28 » сентября 2015 г.

Зав. лабораторией ЦЛ НМГАЗ,
д-р техн. наук, проф.

Г. С. Рояк

Г. С. Рояк

« 28 » сентября 2015 г.

РАЗРАБОТАНО

Генеральный директор
ООО «НТЦ «КровТрейд»
Почетный строитель РФ



С. Н. Шуняев

« 12 » сентября 2014 г.

Екатеринбург
2014

ОБЩЕСТВО С ОГРАНИЧЕННОЙ ОТВЕТСТВЕННОСТЬЮ
«НАУЧНО – ТЕХНИЧЕСКИЙ ЦЕНТР «КРОВТРЕЙД»
(ООО «НТЦ «КровТрейд»)

СТАНДАРТ ОРГАНИЗАЦИИ

**МАТЕРИАЛЫ И СИСТЕМЫ «КТ ТРОН®»
ДЛЯ УСИЛЕНИЯ, РЕМОНТА И ГИДРОИЗОЛЯЦИИ
СТРОИТЕЛЬНЫХ КОНСТРУКЦИЙ**

**Классификация. Технические характеристики.
Технологии производства работ. Контроль качества работ**

СТО КТ 62035492.007-2014

СОГЛАСОВАНО

Заместитель председателя НТС
ОАО «СОЮЗМОРНИИПРОЕКТ»,
к.т.н., доцент, профессор АВН

В.П. Гришин

« 11 » августа 2015 г.



РАЗРАБОТАНО

Генеральный директор
ООО «НТЦ «КровТрейд»
Почетный строитель РФ

С.Н. Шуняев

« 12 » сентября 2014 г.



Екатеринбург
2014

ОБЩЕСТВО С ОГРАНИЧЕННОЙ ОТВЕТСТВЕННОСТЬЮ
«НАУЧНО – ТЕХНИЧЕСКИЙ ЦЕНТР «КРОВТРЕЙД»
(ООО «НТЦ «КровТрейд»)

СТАНДАРТ ОРГАНИЗАЦИИ

МАТЕРИАЛЫ И СИСТЕМЫ «КТ ТРОН®»
ДЛЯ УСИЛЕНИЯ, РЕМОНТА И ГИДРОИЗОЛЯЦИИ
СТРОИТЕЛЬНЫХ КОНСТРУКЦИЙ

Классификация. Технические характеристики.
Технологии производства работ. Контроль качества работ

СТО КТ 62035492.007-2014

СОГЛАСОВАНО

Генеральный директор
ОАО «ВНИПИЭТ»



С.А. Чмелёв
« 12 » сентября 2014 г.

РАЗРАБОТАНО

Генеральный директор
ООО «НТЦ «КровТрейд»
Почетный строитель РФ



С.Н. Шуняев
« 12 » сентября 2014 г.

СОГЛАСОВАНО

Заместитель генерального
директора по науке
ЗАО "Институт «Оргэнергострой»



В.А. Дорф
« 24 » сентября 2014 г.

Екатеринбург
2014

**ОБЩЕСТВО С ОГРАНИЧЕННОЙ ОТВЕТСТВЕННОСТЬЮ
«НАУЧНО – ТЕХНИЧЕСКИЙ ЦЕНТР «КРОВТРЕЙД»
(ООО «НТЦ «КровТрейд»)**

СТАНДАРТ ОРГАНИЗАЦИИ

**МАТЕРИАЛЫ И СИСТЕМЫ «КТ ТРОН®»
ДЛЯ УСИЛЕНИЯ, РЕМОНТА И ГИДРОИЗОЛЯЦИИ
СТРОИТЕЛЬНЫХ КОНСТРУКЦИЙ**

**Классификация. Технические характеристики.
Технологии производства работ. Контроль качества работ**

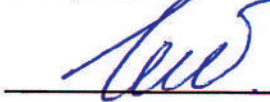
СТО КТ 62035492.007-2014

СОГЛАСОВАНО

Генеральный директор
ОАО институт «УралНИИАС»


_____ А. В. Дубинский
_____ 2015 г.

Директор по научной работе,
ОАО институт «УралНИИАС»
К.т.н., Почетный строитель РФ


_____ А. Н. Четверкин
« 24 » февраля 2015 г.

РАЗРАБОТАНО

Генеральный директор
ООО «НТЦ «КровТрейд»
Почетный строитель РФ


_____ С.Н. Шуняев
_____ » сентября 2014 г.



**Екатеринбург
2014**

**ОБЩЕСТВО С ОГРАНИЧЕННОЙ ОТВЕТСТВЕННОСТЬЮ
«НАУЧНО – ТЕХНИЧЕСКИЙ ЦЕНТР «КРОВТРЕЙД»
(ООО «НТЦ «КровТрейд»)**

СТАНДАРТ ОРГАНИЗАЦИИ

**МАТЕРИАЛЫ И СИСТЕМЫ «КТ ТРОН®»
ДЛЯ УСИЛЕНИЯ, РЕМОНТА И ГИДРОИЗОЛЯЦИИ
СТРОИТЕЛЬНЫХ КОНСТРУКЦИЙ**

**Классификация. Технические характеристики.
Технологии производства работ. Контроль качества работ**

СТО КТ 62035492.007-2014

СОГЛАСОВАНО
Генеральный директор
ОАО «11 Военпроект»


_____ В.Н. Капустин



_____ 2015 г.

РАЗРАБОТАНО

Генеральный директор
ООО «НТЦ «КровТрейд»
Почетный строитель РФ



_____ С.Н. Шуняев

_____ 12 сентября 2014 г.

СОГЛАСОВАНО
Директор ООО Фирма
«Уралкомплект-наука»



канд. техн. наук
_____ С.П. Тамакулов
_____ 2014 г.

СОГЛАСОВАНО

Технический директор
ОАО «Уралгражданпроект»
Кандидат технических наук
Заслуженный строитель России



_____ Г.Г. Котлов

_____ 2015 г.

**Екатеринбург
2014**

ОБЩЕСТВО С ОГРАНИЧЕННОЙ ОТВЕТСТВЕННОСТЬЮ
«НАУЧНО – ТЕХНИЧЕСКИЙ ЦЕНТР «КРОВТРЕЙД»
(ООО «НТЦ «КровТрейд»)

СТАНДАРТ ОРГАНИЗАЦИИ

МАТЕРИАЛЫ И СИСТЕМЫ «КТ ТРОН®»
ДЛЯ УСИЛЕНИЯ, РЕМОНТА И ГИДРОИЗОЛЯЦИИ
СТРОИТЕЛЬНЫХ КОНСТРУКЦИЙ

Классификация. Технические характеристики.
Технологии производства работ. Контроль качества работ

СТО КТ 62035492.007-2014

СОГЛАСОВАНО

Главный инженер
ОАО «УРАЛГИПРОМЕЗ»
Член корреспондент АТН РФ



Б.Н. Смирнов

« 06 » марта 2015 г.

РАЗРАБОТАНО

Генеральный директор
ООО «НТЦ «КровТрейд»
Почетный строитель РФ



С.Н. Шуняев

« 12 » сентября 2014 г.

Екатеринбург
2014

**ОБЩЕСТВО С ОГРАНИЧЕННОЙ ОТВЕТСТВЕННОСТЬЮ
«НАУЧНО – ТЕХНИЧЕСКИЙ ЦЕНТР «КРОВТРЕЙД»
(ООО «НТЦ «КровТрейд»)**

СТАНДАРТ ОРГАНИЗАЦИИ

**МАТЕРИАЛЫ И СИСТЕМЫ «КТ ТРОН®»
ДЛЯ УСИЛЕНИЯ, РЕМОНТА И ГИДРОИЗОЛЯЦИИ
СТРОИТЕЛЬНЫХ КОНСТРУКЦИЙ**

**Классификация. Технические характеристики.
Технологии производства работ. Контроль качества работ**

СТО КТ 62035492.007-2014


СОГЛАСОВАНО
Генеральный директор
ЗАО «Челябпроектстальконструкция»
Почетный строитель РФ


С.П. Шерстюк
« 26 » ноября 2014 г.

РАЗРАБОТАНО
Генеральный директор
ООО «НТЦ «КровТрейд»
Почетный строитель РФ


С.Н. Шуняев
« 12 » сентября 2014 г.

СОГЛАСОВАНО
Генеральный директор
ЗАО СПТБ «ПИЩЕПРОМПРОЕКТ»


Н. П. Рохмистров
« 26 » ноября 2014 г.

**Екатеринбург
2014**

ОБЩЕСТВО С ОГРАНИЧЕННОЙ ОТВЕТСТВЕННОСТЬЮ
«НАУЧНО – ТЕХНИЧЕСКИЙ ЦЕНТР «КРОВТРЕЙД»
(ООО «НТЦ «КровТрейд»)

СТАНДАРТ ОРГАНИЗАЦИИ

МАТЕРИАЛЫ И СИСТЕМЫ «КТ ТРОН®»
ДЛЯ УСИЛЕНИЯ, РЕМОНТА И ГИДРОИЗОЛЯЦИИ
СТРОИТЕЛЬНЫХ КОНСТРУКЦИЙ

Классификация. Технические характеристики.
Технологии производства работ. Контроль качества работ

СТО КТ 62035492.007-2014

СОГЛАСОВАНО

Генеральный директор
ОАО «Гражданпроект»
Почетный строитель РФ



Петров В.Н.

« 3 » февраля 2015 г.

РАЗРАБОТАНО

Генеральный директор
ООО «НТЦ «КровТрейд»
Почетный строитель РФ



С.Н. Шуняев

« 12 » сентября 2014 г.

СОГЛАСОВАНО

Главный инженер
ОБУ «Курскгражданпроект»



Г.А. Богданский

« 10 » марта 2015 г.

Екатеринбург
2014

**ОБЩЕСТВО С ОГРАНИЧЕННОЙ ОТВЕТСТВЕННОСТЬЮ
«НАУЧНО – ТЕХНИЧЕСКИЙ ЦЕНТР «КРОВТРЕЙД»
(ООО «НТЦ «КровТрейд»)**

СТАНДАРТ ОРГАНИЗАЦИИ

**МАТЕРИАЛЫ И СИСТЕМЫ «КТ ТРОН®»
ДЛЯ УСИЛЕНИЯ, РЕМОНТА И ГИДРОИЗОЛЯЦИИ
СТРОИТЕЛЬНЫХ КОНСТРУКЦИЙ**

**Классификация. Технические характеристики.
Технологии производства работ. Контроль качества работ**

СТО КТ 62035492.007-2014

СОГЛАСОВАНО
Директор
ООО «Сибнистромпроект»



Е.В. Моренец

19 февраля 2015 г.

РАЗРАБОТАНО
Генеральный директор
ООО «НТЦ «КровТрейд»
Почетный строитель РФ



С.Н. Шуняев

« 2 » сентября 2014 г.

**Екатеринбург
2014**

ОБЩЕСТВО С ОГРАНИЧЕННОЙ ОТВЕТСТВЕННОСТЬЮ
«НАУЧНО – ТЕХНИЧЕСКИЙ ЦЕНТР «КРОВТРЕЙД»
(ООО «НТЦ «КровТрейд»)

СТАНДАРТ ОРГАНИЗАЦИИ

МАТЕРИАЛЫ И СИСТЕМЫ «КТ ТРОН®»
ДЛЯ УСИЛЕНИЯ, РЕМОНТА И ГИДРОИЗОЛЯЦИИ
СТРОИТЕЛЬНЫХ КОНСТРУКЦИЙ

Классификация. Технические характеристики.
Технологии производства работ. Контроль качества работ

СТО КТ 62035492.007-2014

СОГЛАСОВАНО
Генеральный директор
ЗАО «Дальводпроект»



В.И. Цай

19 февраля 2015 г.

РАЗРАБОТАНО
Генеральный директор
ООО «НТЦ «КровТрейд»
Почетный строитель РФ



С.Н. Шуняев

12 сентября 2014 г.

Екатеринбург
2014

ОБЩЕСТВО С ОГРАНИЧЕННОЙ ОТВЕТСТВЕННОСТЬЮ
«НАУЧНО – ТЕХНИЧЕСКИЙ ЦЕНТР «КРОВТРЕЙД»
(ООО «НТЦ «КровТрейд»)

СТАНДАРТ ОРГАНИЗАЦИИ

**МАТЕРИАЛЫ И СИСТЕМЫ «КТ ТРОН®»
ДЛЯ УСИЛЕНИЯ, РЕМОНТА И ГИДРОИЗОЛЯЦИИ
СТРОИТЕЛЬНЫХ КОНСТРУКЦИЙ**

Классификация. Технические характеристики.
Технологии производства работ. Контроль качества работ

СТО КТ 62035492.007-2014

СОГЛАСОВАНО

Технический директор
Северо-Кавказский институт по проектиро-
ванию водохозяйственного и мелиоратив-
ного строительства
ОАО «СЕВКАВГИПРОВОДХОЗ»
А.А. Бутенко



2015 г.

РАЗРАБОТАНО

Генеральный директор
ООО «НТЦ «КровТрейд»
Почетный строитель РФ



С.Н. Шуняев

12 сентября 2014 г.

Екатеринбург
2014

УТВЕРЖДАЮ

Зам. генерального директора
АО ЦНИИС д-р техн. наук, проф.
А.А. Цернант



28.09.15.

**Рецензия на СТО КТ 62035492.007-2014
МАТЕРИАЛЫ И СИСТЕМЫ «КТ ТРОН®» ДЛЯ УСИЛЕНИЯ, РЕМОНТА И
ГИДРОИЗОЛЯЦИИ СТРОИТЕЛЬНЫХ КОНСТРУКЦИЙ**

В стандарте организации подробно изложены классификация, технические характеристики, технология производства строительных работ, контроль качества.

Разработанный документ СТО КТ 62035492.007-2014 актуален, так как посвящен вопросам реконструкции, ремонту и гидроизоляции конструкций.

В СТО предложены новые эффективные строительные материалы, подробно изложены свойства материалов и их назначение.

Рассмотрены гидроизоляция проникающего действия, поверхностная и обмазочная гидроизоляция, жесткая или армирующая гидроизоляция, а также эластичная гидроизоляция «КТТрон-10 1К» и «КТТрон-10 2К», обеспечивающие необходимую защиту от проникновения воды, когда в конструкции появляются микротрещины.

Применяют также толстослойную гидроизоляцию, позволяющую выполнить выравнивание поверхности и ее гидроизоляцию (материал «КТТрон-6»).

Для защиты строительных бетонных и железобетонных конструкций применяют коррозионностойкие материалы, а также имеются предложения по первичной (введение добавок в бетон) и вторичной защите конструкций, для которой применяют химически стойкие и малопроницаемые коррозионностойкие покрытия.

Рассмотрены усиления строительных конструкций методами инъектирования (применение материала «Микролит»), применения обойм, использования других конструктивных мероприятий, которые приводят к увеличению несущей способности строительных конструкций, в том числе и поврежденных элементов.

АО ЦНИИС согласует СТО КТ 62035492.007-2014 МАТЕРИАЛЫ И СИСТЕМЫ «КТ ТРОН®» ДЛЯ УСИЛЕНИЯ, РЕМОНТА И ГИДРОИЗОЛЯЦИИ СТРОИТЕЛЬНЫХ КОНСТРУКЦИЙ, как документ, представляющий интерес для транспортного строительства.

Зав. лабораторией НМГАЗ,
д-р техн. наук, проф.

Г. С. Рояк Г. С. Рояк

Зам. зав. лабораторией НМГАЗ

В. С. Добкин В. С. Добкин

М. н. с., к-т техн. наук

Д. А. Миленин Д. А. Миленин



РусГидро НИИЭС

Открытое акционерное общество «НИИЭС»

Строительный проезд, 7А
г. Москва, 125362, Российская Федерация

т.: +7 (499) 4935132
ф.: +7 (495) 3635651

info@niies.ru
www.niies.rushydro.ru

15 ДЕК 2014

от _____ № 3473

на № 427 от 05.12.2014 г.

Генеральному директору ООО «Научно-технический центр «КровТрейд»
Шуняеву С.Н.

Уважаемый Сергей Николаевич!

ОАО «НИИЭС» рекомендует к утверждению и введению в действие стандарт организации ООО «Научно-технический центр «КровТрейд» СТО КТ 62035492.007-2014 «Материалы и системы КТ ТРОН® для усиления, ремонта и гидроизоляции строительных конструкций. Классификация. Технические характеристики. Технологии производства работ. Контроль качества работ», доработанный с учётом замечаний и предложений экспертов ОАО «НИИЭС», направленных письмом №3316 от 01.12.2014 г.

Генеральный директор

Ю.Б. Шполянский

«ТАТНЕФТЬ» ААЖ



ОАО «ТАТНЕФТЬ»

ТАТАРСТАН НЕФТЬ ФЭННИ-
ТИКШЕРЕНУ НӘМ ПРОЕКТ
ИНСТИТУТЫ
(ПРОЕКТ БҮЛЕГЕ)

ТАТАРСКИЙ
НАУЧНО-ИССЛЕДОВАТЕЛЬСКИЙ
И ПРОЕКТНЫЙ ИНСТИТУТ НЕФТИ
(ПРОЕКТНАЯ ЧАСТЬ)

Я. Гашек ур., 4, Бөгелмә шәһәре,
Татарстан Республикасы, 423230

ул. Я. Гашека, 4, г. Бугульма,
Республика Татарстан, 423230

Телефон: (85594) 43-2-54; факс: (85594) 78-7-74, E-mail: projekt@tatnipi.ru

« 12 » 02 2015 г. № 214-ПОР/Пч (750)
На № _____ от _____

Генеральному директору
ООО НТЦ «КровТрейд»
Шуняеву С. Н.
г. Екатеринбург
Тел.: (343) 253-60-70
Факс: (343) 253-60-71

По СТО КТ 62035492.007-2014

На Ваш № 5/29 от 29.01.15 сообщаем:

Институт изучил СТО КТ 62035492.007-2014 «Материалы и системы «КТ ТРОН» для усиления, ремонта и гидроизоляции конструкций. Классификация. Технические характеристики. Технологии устройства. Контроль качества работ».

В стандарте достаточно подробно описаны: назначение и свойства материалов КТ ТРОН, проектирование защиты и ремонта строительных конструкций материалами КТ ТРОН, выполнение и контроль качества работ.

Актуальность данного документа не вызывает сомнения, поскольку усиление, ремонт и гидроизоляция конструкций сегодня являются очень важными и необходимыми составными частями строительства.

Наш институт кроме проектов реконструкции занимается новым строительством. Значительным подспорьем в работе была бы разработка материалов для проектирования, рабочих чертежей узлов для нового строительства.

СТО КТ 62035492.007-2014 может быть рекомендован к применению в проектах реконструкции. Нами материалы КТ ТРОН уже были применены на объекте «Научно-технический центр ОАО «Татнефть» в Сколково».

Рецензия прилагается.

Зам. директора по проектированию
- главный инженер

Береговой А. Н.

Рецензия

на СТО КТ 62035492.007-2014 «Материалы и системы «КТ ТРОН» для усиления, ремонта и гидроизоляции конструкций. Классификация. Технические характеристики. Технологии устройства. Контроль качества работ», ООО Научно-технический центр «КровТрейд».

В стандарте достаточно подробно описаны: назначение и свойства материалов КТ ТРОН, проектирование защиты и ремонта строительных конструкций материалами КТ ТРОН, выполнение работ, контроль качества работ.

Актуальность данного документа не вызывает сомнения, поскольку усиление, ремонт и гидроизоляция конструкций сегодня являются очень важными и необходимыми составными частями строительства, а овладение технологией использования новых эффективных материалов одна из важных и трудных задач, стоящих перед проектировщиками и подрядчиками.

Авторами проведена серьезная работа по разработке рекомендаций на применение современных отечественных материалов КТ ТРОН.

Наш институт кроме проектов реконструкции занимается новым строительством. Значительным подспорьем в работе была бы разработка материалов для проектирования, рабочих чертежей узлов для нового строительства.

СТО КТ 62035492.007-2014 соответствует всем требованиям, предъявляемым к документам такого рода. Данный стандарт может быть рекомендован к применению.

Зам. директора по проектированию

гл. инженер института «ТатНИИНефть»



Береговой А. Н.



ОТКРЫТОЕ АКЦИОНЕРНОЕ ОБЩЕСТВО
ПРИМОРГРАЖДАНПРОЕКТ

690990 PRIMORGRAJDANPROEKT
11, Aleutskaya st., Vladivostok, Russia
Tel: 41 41 61 Fax: 8 4232 4142 72
E-mail: office@pgp.vl.ru Web: www.pgp.vl.ru

690990 Владивосток, ул. Алеутская, 11
Тел: 41 41 61 Факс: 8 4232 41 42
72
Электронная почта: office@pgp.vl.ru

03.03.15 № 321/23

На Ваш № 16 от 25.02.2015 г

**Заместителю Генерального директора
ООО "ИнжТрейд"
Котляр Г.**

690049, г. Владивосток, ул.

Бородинская, д. 18Б.

Тел./факс (423) 262-02-41, 262-02-42

«Об СТО КТ 62035492.007-2014».

На Ваш № 16 от 25.02.2015 г. сообщаем:

ОАО «Приморгражданпроект» рассмотрел СТО КТ 62035492.007-2014 "Материалы и системы КТ ТРОН для усиления, ремонта и гидроизоляции строительных конструкций". Классификация. Технические характеристики. Технологии производства работ. Методы оценки качества".

В СТО КТ 62035492.007-2014 описаны: назначение и свойства материалов КТ ТРОН, проектирование защиты и ремонта строительных конструкций материалами КТ ТРОН, выполнение и контроль качества работ.

Содержание СТО КТ 62035492.007-2014 состоит из трёх частей:

Часть 1. Материалы "КТ ТРОН";

Часть 2. Проектирование защиты и ремонт строительных конструкций;

Часть 3. Выполнение работ. 3.5 Усиление строительных конструкций.

В своей деятельности институт ОАО "Приморгражданпроект" проектирует здания и сооружения, где разрабатываются проектные решения по гидроизоляции, ремонта и усилению строительных конструкций.

При проектировании усиления строительных конструкций требуются деформационные характеристики материалов "КТ ТРОН". Предлагается в составе СТО КТ 62035492.007-2014 дать информацию о деформационных характеристиках материалов "КТ ТРОН" или дать ссылку на нормативный документ, где эта информация имеется.

Так же предлагается в составе СТО КТ 62035492.007-2014 дать ссылку на нормативный документ, где имеется методика расчёта усиления строительных конструкций с использованием материалов "КТ ТРОН".



СТО КТ 62035492.007-2014 актуален при разработке проектных решений строительных конструкций и может рекомендоваться к применению в проектах реконструкции и в проектах нового строительства.

Генеральный директор



Е.М. Мельников

Исп. Сухоруков.

тел. 241-42-04



Содержание

1 Область применения	1
2 Нормативные ссылки	1
3 Термины и определения	3
4 Материалы «КТтрон»	5
4.1 Классификация и назначение материалов	5
4.2 Технические характеристики материалов	8
4.3 Методика испытаний	19
4.3.1 Общие положения	19
4.3.2 Определение внешнего вида, цвета сухой смеси	20
4.3.3 Определение удобоукладываемости (подвижности) смеси	20
4.3.4 Определение жизнеспособности смеси	23
4.3.5 Определение вододерживающей способности растворной смеси	23
4.3.6 Определение предела прочности раствора при сжатии и изгибе	24
4.3.7 Определение прочности сцепления покрытия с основанием	25
4.3.8 Определение водонепроницаемости	26
4.3.9 Определение морозостойкости	28
4.4 Транспортирование и хранение	30
4.5 Охрана труда и обеспечение экологической безопасности при использовании сухих смесей	31
4.5.1 Обеспечение правил техники безопасности	31
4.5.2 Обеспечение экологической безопасности	32
5 Проектирование ремонта и защиты строительных конструкций	33
5.1 Сбор данных о конструкции	34
5.2 Обследование и оценка технического состояния	34
5.2.1 Общие положения	34
5.2.2 Дефекты и их причины	35
5.2.3 Оценка качества конструкции	36
5.2.4 Квалификация проводящих оценку	36
5.3 Выбор технологии ремонта и защиты строительных конструкций	37
5.3.1 Общие положения	37
5.3.2 Выбор подходящих систем и методов ремонта	37
5.3.3 Требования к выбору систем и методов ремонта и защиты строительных конструкций	38
5.4 Определение требований к техническому обслуживанию конструкций	40
6 Технология производства работ по ремонту и защите строительных конструкций	41
6.1 Подготовительные операции	41
6.1.1 Подготовка конструкций зданий и сооружений	41
6.1.2 Подготовка поверхности	42
6.1.3 Приготовление материалов «КТтрон»	42
6.1.3.1 Приготовление растворных смесей	42
6.1.3.2 Приготовление бетонных смесей на основе литевых материалов «КТтрон»	43
6.1.3.3 Приготовление смесей при пониженной температуре	44
6.1.3.4 Приготовление смесей при повышенной температуре	44

6.1.4 Устранение протечек	44
6.1.4.1 Ликвидация точечной протечки	45
6.1.4.2 Ликвидация протечки через отверстие диаметром более 50 мм	45
6.1.4.3 Ликвидация протечки через трещину	47
6.1.4.4 Ликвидация протечек через швы	48
6.1.4.5 Ликвидация фильтрации воды через поверхность	51
6.1.4.6 Подготовка поверхности в местах примыкания пол-стена и углах стен перед нанесением гидроизоляции	52
6.2 Ремонт строительных конструкций	54
6.2.1 Ремонт швов	54
6.2.1.1 Ремонт и устройство деформационного шва	56
6.2.2 Герметизация вводов инженерных коммуникаций	58
6.2.2.1 Устройство гильзы в проеме стены	58
6.2.2.2 Ремонт протечек между гильзой и бетоном	59
6.2.2.3 Герметизация зазора между гильзой и трубой	60
6.2.3 Герметизация трещин	62
6.2.3.1 Герметизация пассивных трещин	62
6.2.3.2 Герметизация активных трещин	64
6.2.3.3 Ремонт трещин, вызванных коррозией арматуры	67
6.2.4 Ремонт поверхностных дефектов	69
6.2.4.1 Восстановление защитного слоя бетона. Ремонт локальных дефектов глубиной до 15 мм без оголения арматуры	69
6.2.4.2 Ремонт дефектов глубиной более 15 мм с оголением арматуры	70
6.2.4.3 Сколы, пробоины	72
6.2.5 Ремонт потолочной части бетонной конструкции	73
6.2.6 Ремонт методом торкретирования	75
6.2.7 Ремонт кирпичных стен	79
6.2.8 Производство работ при отрицательных температурах	80
6.3 Защита строительных бетонных и железобетонных конструкций	81
6.3.1 Введение добавок в бетон	81
6.3.2 Гидроизоляция	82
6.3.3 Требования, предъявляемые к поверхности бетонных конструкций перед нанесением гидроизоляционных материалов «КТрон»	82
6.3.4 Гидроизоляция проникающего действия	84
6.3.5 Гидроизоляция обмазочная, поверхностная	85
6.3.5.1 Жесткая гидроизоляция	85
6.3.5.2 Эластичная гидроизоляция	86
6.3.6 Толстослойная гидроизоляция	87
6.3.7 Гидроизоляция кирпичной кладки	88
6.3.8 Система гидроизоляции строительных конструкций сэндвичного типа ...	88
6.4 Усиление строительных конструкций	90
6.4.1 Усиление строительных конструкций методом инъекций	90
6.4.2 Усиление строительных конструкций методом увеличения сечения	91

6.5 Специальные виды работ	97
6.5.1 Установка анкеров	97
6.5.2 Подливка опорных частей оборудования	98
6.5.2.1 Подготовка поверхности	98
6.5.2.2 Устройство опалубки	99
6.5.2.3 Технология выполнения работ по подливке оборудования	99
6.5.3 Заполнение обширных пустот	100
6.5.4 Огнезащита металлических конструкций	101
6.6 Заключительные операции	101
6.7 Уход за нанесенными покрытиями	102
7 Контроль качества работ	103
7.1 Общие положения	103
7.2 Входной контроль	103
7.3 Оперативный контроль	103
7.4 Операционный контроль	104
7.5 Инспекционный контроль	106
7.6 Приемочный контроль	106
7.7 Документальное сопровождение контроля качества	107
Приложение А (обязательное) Пояснительная информация по системам ремонта и защиты строительных конструкций	109
А.1 Системы, относящиеся к дефектам в бетонных конструкциях	109
А.2 Системы и методы, относящиеся к коррозии арматуры	110
Библиография	113

Введение

Развитие строительной отрасли привело к появлению на российском рынке сухих смесей зарубежного и отечественного производства. Несмотря на относительную несложность технологий использования, масштабы их применения еще недостаточно соответствуют эффективности новых материалов.

Причиной массового внедрения сухих смесей являются их несомненные преимущества по сравнению с применяемыми ранее технологиями, а во многих случаях – безальтернативное использование. Это случаи, когда необходимо обеспечение компенсации усадки, совместимости ремонтируемых и ремонтных материалов, совместной работы материалов в бетонных конструкциях. Выполнение таких требований зависит от параметров компонентов смесей, укладываемых слоев, физико-технических характеристик, что пока не получило достаточного нормативного обеспечения.

Среди выпускаемых материалов имеется несоответствие некоторых параметров ГОСТ 31357 по причине некорректности положений ГОСТа, например, требований к параметрам влажности, насыпной плотности, остатка на сите. Кроме основных свойств, в зависимости от марки производителя, для аналогичных материалов встречаются различия в рекомендациях по применению.

Одним из путей развития нового направления строительства и повышения качества при производстве материалов, выполнении гидроизоляции и ремонта бетонных конструкций является разработка соответствующего нормативного обеспечения, стандартов организации.

На сегодня не все параметры сухих смесей и их значения достаточно обоснованы в качестве регламентированных, поэтому уточнение такого перечня, четкое определение методов оценки качественных показателей позволит более корректно определить методы контроля качества на других этапах строительства – подготовительном, основном, заключительном, порядок приемки-сдачи объектов. В этом смысле разработка стандарта организации на технические условия и методы оценки качественных показателей представляет собой чрезвычайно ответственную задачу, поскольку подобный стандарт в дальнейшем будет являться основополагающим для разработки нормативных документов по применению материалов.

Настоящий стандарт организации разработан с целью развития стандартизированного подхода к определению регламентированных показателей качества одной из наиболее многочисленных групп гидроизоляционных и ремонтных сухих смесей «КТТрон[®]», обеспечения единства измерений и испытаний материалов. В конечном итоге положения документа обеспечивают повышение качества строительства, следовательно, в этой части стандарт служит целям технического регулирования и направлен на выполнение задач по дальнейшему реформированию строительной отрасли.

**СТАНДАРТ ОРГАНИЗАЦИИ
ООО «НАУЧНО-ТЕХНИЧЕСКИЙ ЦЕНТР «КровТрейд»
СТО КТ 62035492.007-2014**

**МАТЕРИАЛЫ И СИСТЕМЫ «КТ ТРОН®»
ДЛЯ УСИЛЕНИЯ, РЕМОНТА И ГИДРОИЗОЛЯЦИИ
СТРОИТЕЛЬНЫХ КОНСТРУКЦИЙ**

**Классификация. Технические характеристики.
Технологии производства работ. Контроль качества работ**

The «KT TRON» materials and systems for building structures reinforcement,
repair and waterproofing.

Classification. Specifications. Work production technologies. Work quality control

ОКС 91.120.30

Дата введения 2014-09-22

1 Область применения

1.1 Настоящий стандарт организации ООО «Научно-технический центр «КровТрейд» распространяется на смеси сухие строительные на цементном вяжущем марки «КТтрон» (ТУ 5775-043-62035492-2011 изм.1,2,3) и устанавливает технические условия производства, показатели качества и методы применения.

1.2 СТО КТ 62035492.007-2014 в соответствии с законом № 184-ФЗ [1] предназначен для применения любыми юридическими и физическими лицами.

1.3 Требования настоящего стандарта являются обязательными при применении сухих смесей «КТтрон».

2 Нормативные ссылки

В настоящем стандарте использованы нормативные ссылки на следующие документы:

ГОСТ 4.212-80 Система показателей качества продукции. Строительство. Бетоны. Номенклатура показателей

ГОСТ 4.233-86 Система показателей качества продукции. Строительство. Растворы строительные. Номенклатура показателей

ГОСТ 12.3.016-87 Система стандартов безопасности труда. Строительство. Работы антикоррозионные. Требования безопасности

ГОСТ 12.4.011-89 Система стандартов безопасности труда. Средства защиты работающих. Общие требования и классификация

ГОСТ Р 12.4.026-2015 Система стандартов безопасности труда. Цвета сигнальные, знаки безопасности и разметка сигнальная. Назначение и правила применения. Общие технические требования и характеристики. Методы испытаний

ГОСТ 310.4-81 Цементы. Методы определения предела прочности при изгибе и сжатии

ГОСТ 427-75 Линейки измерительные металлические. Технические условия

ГОСТ 1770-74 Посуда мерная лабораторная стеклянная. Цилиндры, мензурки, колбы, пробирки. Общие технические условия

ГОСТ 5802-86 Растворы строительные. Методы испытаний

ГОСТ 6139-2003 Песок для испытаний цемента. Технические условия

ГОСТ 7473-2010 Смеси бетонные. Технические условия

ГОСТ 8735-88* Песок для строительных работ. Методы испытаний

ГОСТ 9533-81 Кельмы, лопатки и отрезовики. Технические условия

ГОСТ 10060-2012 Бетоны. Методы определения морозостойкости

ГОСТ 10178-85 Портландцемент и шлакопортландцемент. Технические условия

ГОСТ 10180-2012 Бетоны. Методы определения прочности по контрольным образцам

ГОСТ 10181-2014 Смеси бетонные. Методы испытаний

ГОСТ 11109-90 Марля бытовая хлопчатобумажная. Общие технические условия

ГОСТ 12730.5-84 Бетоны. Методы определения водонепроницаемости

ГОСТ 13015-2012 Изделия бетонные и железобетонные для строительства. Общие технические требования. Правила приемки, маркировки, транспортирования и хранения

ГОСТ 22685-89 Формы для изготовления контрольных образцов бетона. Технические условия

ГОСТ 22690-2015 Бетоны. Определение прочности механическими методами неразрушающего контроля

ГОСТ 23732-2011 Вода для бетонов и строительных растворов. Технические условия

ГОСТ 24211-2008 Добавки для бетонов и строительных растворов. Общие технические условия

ГОСТ 28013-98 Растворы строительные. Общие технические условия

ГОСТ 28570-90 Бетоны. Методы определения прочности по образцам, отобранным из конструкций

ГОСТ 28840-90 Машины для испытания материалов на растяжение, сжатие и изгиб. Общие технические требования

ГОСТ 30459-2008 Добавки для бетонов и строительных растворов. Определение и оценка эффективности

ГОСТ 31189-2015 Смеси сухие строительные. Классификация

ГОСТ 31356-2007 Смеси сухие строительные на цементном вяжущем. Методы испытаний

ГОСТ 31357-2007 Смеси сухие строительные на цементном вяжущем. Общие технические условия

ГОСТ 31358-2007 Смеси сухие строительные напольные на цементном вяжущем. Технические условия

ГОСТ 31384-2008 Защита бетонных и железобетонных конструкций от коррозии. Общие технические требования

ГОСТ 31937-2011 Здания и сооружения. Правила обследования и мониторинга технического состояния

ГОСТ Р 56378-2015 Материалы и системы для защиты и ремонта бетонных конструкций. Требования к ремонтным смесям и адгезионным соединениям контактной зоны при восстановлении конструкций

ГОСТ Р 56703-2015 Смеси сухие строительные гидроизоляционные проникающие капиллярные на цементном вяжущем. Технические условия

ГОСТ Р 56731-2015 Анкеры механические для крепления в бетоне. Методы испытаний

СП 28.13330.2012 «СНиП 2.03.11-85 Защита строительных конструкций от коррозии»

СП 48.13330.2011 «СНиП 12-01-2004 Организация строительства»

СП 72.13330.2011 «СНиП 3.04.03-85 Защита строительных конструкций и сооружений от коррозии»

СП 250.1325800.2016 Здания и сооружения. Защита от подземных вод

СНиП 3.05.05-84 Технологическое оборудование и технологические трубопроводы

СНиП 12-03-2001 Безопасность труда в строительстве. Часть 1. Общие требования

СНиП 12-04-2002 Безопасность труда в строительстве. Часть 2. Строительное производство

Примечание – При пользовании настоящим стандартом целесообразно проверить действие ссылочных стандартов и сводов правил в информационной системе общего пользования – на официальном сайте национального органа Российской Федерации по стандартизации в сети Интернет или по ежегодно издаваемому информационному указателю «Национальные стандарты», который опубликован по состоянию на 1 января текущего года, и по выпускам ежемесячно издаваемого информационного указателя «Национальные стандарты» за текущий год. Сведения о действии сводов правил можно проверить в Федеральном информационном фонде технических регламентов и стандартов. Если заменен ссылочный стандарт (документ), на который дана недатированная ссылка, то рекомендуется использовать действующую версию этого стандарта (документа) с учетом всех внесенных в данную версию изменений. Если ссылочный стандарт (документ), на который дана датированная ссылка, заменен, то рекомендуется использовать версию этого стандарта (документа) с указанным выше годом утверждения (принятия). Если после утверждения настоящего стандарта в ссылочный стандарт (документ), на который дана датированная ссылка, внесено изменение, затрагивающее положение, на которое дана ссылка, то это положение рекомендуется применять без учета данного изменения. Если ссылочный стандарт (документ) отменен без замены, то положение, в котором дана ссылка на него, рекомендуется применять в части, не затрагивающей эту ссылку.

3 Термины и определения

В настоящем стандарте применены термины по ГОСТ 4.233, ГОСТ 31189, ГОСТ 31357, а также следующие термины с соответствующими определениями:

3.1 материал: Компоненты, собранные по определенному рецепту в композит для ремонта или защиты бетонных конструкций.

3.2 технология: Способы применения материала или системы с использованием специального оборудования или метода.

3.3 дефект: Неприемлемое состояние, которое может создаваться при строительстве или являться результатом разрушения или повреждения.

3.4 расчетный срок службы: Предполагаемый период нормальной эксплуатации при ожидаемых условиях использования бетонной конструкции.

3.5 техническое обслуживание: Неоднократно или непрерывно осуществляемые меры, которые обеспечивают ремонт и/или защиту.

3.6 пассивное состояние: Состояние, при котором стальная арматура в бетоне не подвергается спонтанной коррозии благодаря защитной оксидной пленке.

3.7 защита: Меры, которые направлены на то, чтобы предотвратить или уменьшить образование дефектов в конструкции.

3.8 гидроизоляция: Защита строительных конструкций от проникновения или воздействия воды, либо предупреждение их фильтрации через строительные конструкции.

3.9 ремонт: Меры, которые направлены на устранение дефектов.

3.10 срок службы: Период, в течение которого реализуются запланированные эксплуатационные качества.

3.11 материалы для инъецирования: Материалы, которые при инъецировании в бетонные конструкции восстанавливают ее структурную целостность и (или) прочность.

3.12 материалы для неконструкционного ремонта: Материалы, которые при нанесении на поверхность бетона восстанавливают геометрию или внешний вид конструкции.

3.13 материалы для антикоррозионной защиты арматуры: Материалы, которые при нанесении на незащищенную арматуру обеспечивают ее защиту от коррозии.

3.14 материалы для конструкционного ремонта: Материалы, которые заменяют поврежденный бетон, восстанавливая структурную целостность и долговечность конструкции.

3.15 материалы для защиты поверхности бетона: Материалы, при применении которых повышается долговечность бетонных и железобетонных конструкций.

3.16 добавки: Мелкодисперсные неорганические материалы, которые добавляют в раствор или бетон с целью улучшения определенных свойств или для придания дополнительных особых свойств.

4 Материалы «КТтрон»

Сухие смеси «КТтрон» состоят из цемента, минерального заполнителя, армирующего волокна и модифицирующих добавок.

4.1 Классификация и назначение материалов

4.1.1 Материалы «КТтрон» включают в себя:

- материалы для первичной защиты бетона;
- материалы для вторичной защиты строительных конструкций;
- материалы для ремонта и усиления строительных конструкций.

4.1.2 К материалам для первичной защиты бетона относятся:

- комплексная и гидроизоляционная добавки в бетон, повышающие его водонепроницаемость, морозостойкость, прочность, пластичность и т. д.
- проникающая гидроизоляция, которая модифицирует бетон, повышая его водонепроницаемость, морозостойкость, коррозионную стойкость.

4.1.3 Материалы, предназначенные для вторичной защиты, делят на гидроизоляционные и антикоррозионные.

4.1.3.1 Гидроизоляционные материалы защищают строительные конструкции от проникновения или воздействия воды.

4.1.3.2 Антикоррозионные материалы защищают строительные конструкции от проникновения агрессивных сред.

4.1.3.3 Гидроизоляцию подразделяют на:

- составы проникающего действия – применяют для повышения водонепроницаемости, морозостойкости, коррозионной стойкости обработанного бетона;
- составы обмазочные – это поверхностная гидроизоляция, которую применяют для гидроизоляции бетонных и каменных конструкций. Обмазочные составы, в свою очередь, делят на жесткие и эластичные;
- составы для толстослойной гидроизоляции, которые наносят по типу штукатурки и применяют в тех случаях, когда необходимо одновременно выровнять поверхность и нанести гидроизоляционное покрытие.

4.1.3.4 Антикоррозионные материалы делят на:

- материалы, предназначенные для защиты арматуры и закладных деталей;
- материалы, предназначенные для защиты строительных конструкций от воздействия агрессивных сред.

4.1.4 Материалы для ремонта и усиления подразделяют на:

- материалы для ремонта;
- материалы для усиления;
- материалы для герметизации швов;
- материалы для монтажа элементов конструкции.

4.1.4.1 Существует два вида ремонта, это: конструкционный и неконструкционный ремонты.

1) Материалы для конструкционного ремонта предназначены для ремонта основных несущих элементов, восстановления геометрических размеров и первоначальных характеристик элементов конструкций. Составы для конструкционного ремонта обладают высокой адгезией и отсутствием усадки, что дает ремонтному составу работать совместно с конструкцией.

Данные составы по способу нанесения делят на:

- тиксотропные;
- литьевые;
- торкреты.

2) Материалы для неконструкционного ремонта предназначены для восстановле-

ния первоначальной геометрии элементов конструкций, не влияющих на несущую способность самих конструкций, чистовой отделки бетонной поверхности и восстановления защитного слоя.

4.1.4.2 Усиление строительных конструкций выполняют в случае необходимости увеличения несущей способности конструкции по специально разработанному проекту. Выбор способа усиления зависит от причин возникновения необходимости в усилении, а также, в каком состоянии находится данная конструкция на текущий момент. Как правило, усиление выполняют путем увеличения сечения. Также усиление могут выполнять методом инъекций высокопрочных материалов в бетонную конструкцию.

Инъекцирование является технологическим приемом, который выполняют при ремонтных работах, позволяя восстановить или увеличить первоначальную прочность конструкции.

4.1.4.3 Материалы для герметизации швов применяют для герметизации и заполнения швов, примыканий, трещин в железобетонных, кирпичных и каменных конструкциях и для герметизации вводов коммуникаций.

4.1.4.4 Материалы для монтажа элементов конструкции включают в себя составы для высокоточной цементации опорных частей оборудования и металлоконструкций, обетонирования сборных железобетонных конструкций, монтажа анкеров и закрепления арматуры.

4.1.5 Классификация материалов «КТтрон» в зависимости от назначения приведена на рисунках 4.1, 4.2.

4.1.6 На практике материалы «КТтрон» в ремонте и защите конструкций применяют более широко, в комплексных или системных решениях используют совместно.

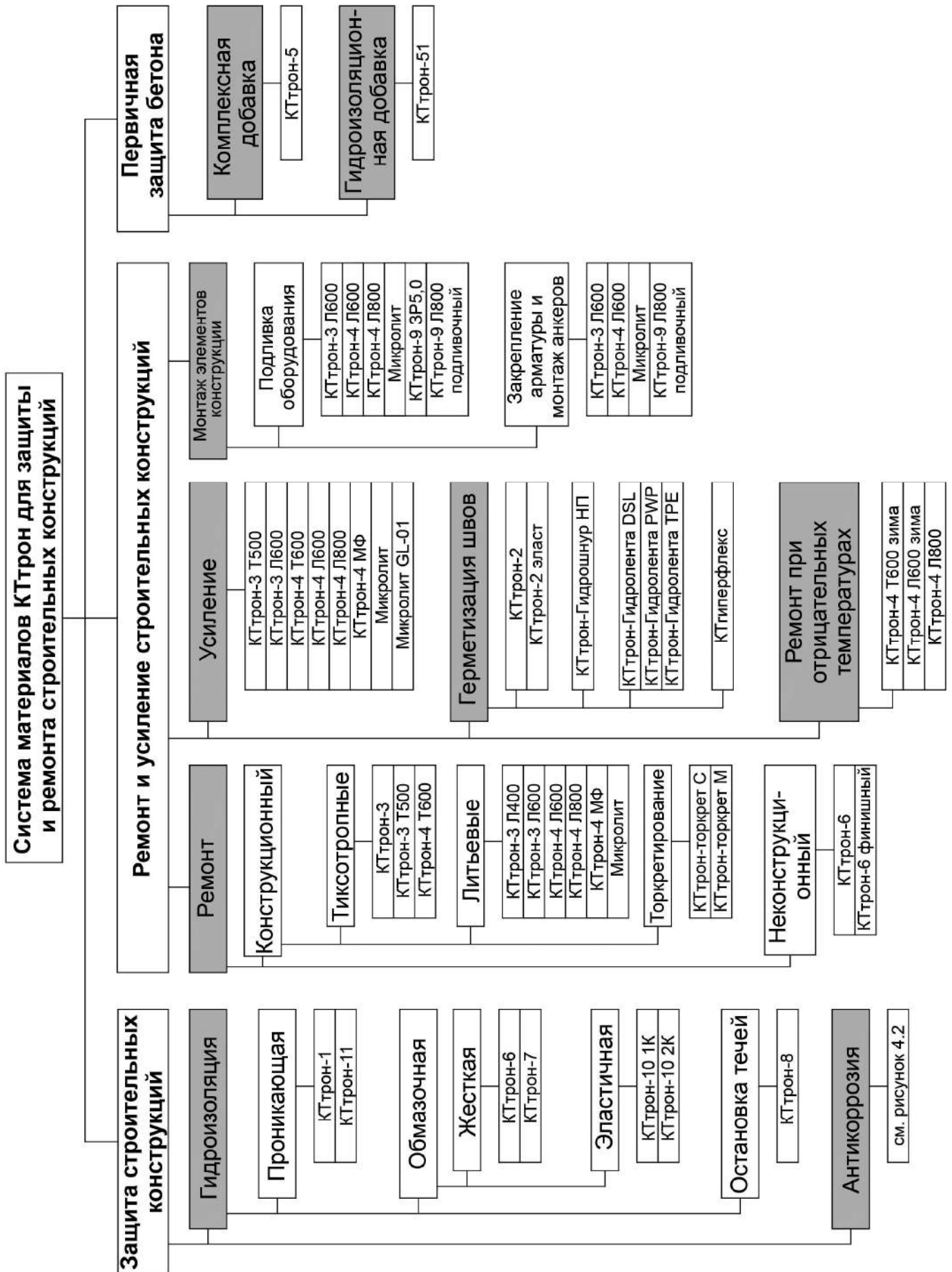


Рисунок 4.1 – Схема классификации материалов «КТТрон»



Рисунок 4.2 – Схема классификации антикоррозионных материалов «КТТрон»

4.2 Технические характеристики материалов

4.2.1 Сухие смеси «КТТрон» состоят из цемента, минерального заполнителя, армирующего волокна и модифицирующих добавок.

4.2.2 Технические характеристики материалов приведены в таблицах 4.1–4.17.

4.2.3 Подробные характеристики указаны в технических описаниях на материалы «КТТрон».

ООО «НТЦ «КровТрейд» оставляет за собой право в связи с техническим прогрессом вносить в производство материалов изменения, которые повышают их характеристики.

При проектировании и производстве работ необходимо использовать технические характеристики материалов, указанные в описаниях.

Действующие описания на материалы можно получить в службе техподдержки: +7 (343) 253-60-30, ts@kttron.ru.

Т а б л и ц а 4.1 – Проникающая гидроизоляция

Наименование	Фракция заполнителя, мм	Расход, кг/м ²	Повышение водонепроницаемости, не менее	Повышение морозостойкости, не менее
КТТрон-1 Проникающая гидроизоляция на цементной основе для уплотнения структуры бетона	0,63	1,2	на 2–3 ступени	на F200-F300
КТТрон-11 Проникающая гидроизоляция для бетонных конструкций, прослуживших длительный срок под воздействием воды	0,63	1,2	на 2 ступени	на F300

Т а б л и ц а 4.2 – Обмазочная гидроизоляция

Наименование	Фракция заполнителя, мм	Расход при толщине слоя 1 мм, кг/м ²	Водонепроницаемость, не менее		Морозостойкость, не менее	Адгезия, МПа, не менее	Перекрытие трещин без армирования с шириной раскрытия, мм
			на прижим	на отрыв			
Жесткая							
КТрон-7 Обмазочная гидроизоляция	0,63	1,55	W10	W8	F300	1,8	до 0,2
Эластичная							
КТрон-10 1К Обмазочная эластичная гидроизоляция, однокомпонентная	0,63	1,5	W12	W8	F300	1,5	до 0,5
КТрон-10 2К Обмазочная эластичная гидроизоляция, двухкомпонентная	0,63	1,5	W12	W8	F300	1,5	до 0,7

Т а б л и ц а 4.3 – Ликвидация активных протечек

Наименование	Фракция заполнителя, мм	Расход, кг/м ³	Водонепроницаемость через 24 часа, не менее	Морозостойкость, не менее	Прочность на сжатие при отверждении в воде, МПа, не менее		Адгезия, МПа, не менее	
					1 час	28 суток	1 час	28 суток
КТрон-8 Сверхбыстротвердеющая цементная смесь для устранения активных протечек воды в бетоне и кирпичной кладке (класс R3)	2,5	1850	W4	F300	7	40	0,5	1,5

Т а б л и ц а 4.4 – Конструкционный ремонт

Наименование	Фракция заполни- теля, мм	Расход, кг/м ³	Водоне- проница- емость, не менее	Морозо- стойкость, не менее	Прочность при сжатии, МПа, не менее		Адгезия, МПа, не менее		Прочность при изгибе, МПа, не менее	
					24 часа	28 суток	7 суток	28 суток	7 суток	28 суток
Тиксотропные составы										
КТтрон-3 Тиксотропный состав для ремонта бетон- ных и каменных конструкций (Класс R3)*	2,5	1800	W10	F300	10	30	1,2	1,8	4,0	8,0
КТтрон-3 Т500 Тиксотропный со- став для ремонта высоко- прочных бетонных конструкций (Класс R4)	2,5	1950	W12	F300	20	55	1,2	2,0	5,0	8,0
КТтрон-4 Т600 Быстротвердею- щий тиксотропный состав для ре- монта высоко- прочных бетонных конструкций. КТтрон-4 Т600 зима – приме- нение при отрица- тельных темпера- турах (Класс R4)	2,5	1950	W16	F300	30	55	1,2	2,0	5,0	9,0
Литьевые составы										
КТтрон-3 Л400 Безусадочный ли- тлевой состав для ремонта и изго- товления кон- струкций (Класс R3)	2,5	1850	W10	F300	15	40	1,2	1,8	5,0	8,0
КТтрон-3 Л600 Безусадочный ли- тлевой состав для ремонта и изго- товления высоко- прочных бетонных конструкций (Класс R4)	2,5	2000	W12	F300	20	60	1,2	2,0	5,0	8,0

Продолжение таблицы 4.4

Наименование	Фракция заполни- теля, мм	Расход, кг/м ³	Водоне- проница- емость, не менее	Морозо- стойкость, не менее	Прочность при сжатии, МПа, не менее		Адгезия, МПа, не менее		Прочность при изгибе, МПа, не менее	
					24 часа	28 суток	7 суток	28 суток	7 суток	28 суток
Литьевые составы										
КТтрон-4 Л600 Быстротвердею- щий безусадоч- ный литьевого со- став для ремонта и изготовления высокопрочных бетонных кон- струкций. КТтрон-4 Л600 зима – примене- ние при отрица- тельных темпера- турах (класс R4)	2,5	2000	W16	F300	35	60	1,3	2,5	7,0	9,0
КТтрон-4 Л800 Быстротвердею- щий безусадоч- ный литьевого со- став для высоко- точной цемента- ции промышлен- ного оборудова- ния, подливки под опорные части колонн, омоноли- чивания стыков в железобетонных конструкциях (класс R4)	2,5	2000	W16	F300	50 (через 2 часа - 19)	80	1,3	2,5	7,0	9,0
КТтрон-4 МФ Быстротвердею- щий, безусадоч- ный, литьевого со- став, содержащий металлическую фибру, для ре- монта и изготов- ления высоко- прочных бетонных конструкций, подвергающихся динамическим нагрузкам (класс R4)	2,5	2350	W12	F300	32	65	1,5	2,5	7,0	15,0
Микролит Тонкодисперсный инъекционно- литьевого состав (класс R4)	0,08	1800	W10	F400	25	60	1,2	2,0	3,0	8,0

Окончание таблицы 4.4

Наименование	Фракция заполни- теля, мм	Расход, кг/м ³	Водоне- проница- емость, не менее	Морозо- стойкость, не менее	Прочность при сжатии, МПа, не менее		Адгезия, МПа, не менее		Прочность при изгибе, МПа, не менее	
					24 часа	28 суток	7 суток	28 суток	7 суток	28 суток
Торкрет-составы										
КТрон- торкрет С Торкрет смесь для нанесения методом сухого торкретирования (класс R4)	2,5	1900	W12	F300	30	50	1,2	2,0	4,0	8,0
КТрон- торкрет М Торкрет-смесь для нанесения методом мокрого торкретирования (класс R4)	2,5	2000	W12	F300	30	60	1,2	2,0	4,0	8,0
* Классификация ремонтных составов по ГОСТ Р 56378 (таблица 3)										

Т а б л и ц а 4.5 – Неконструкционный ремонт

Наименование	Фракция заполни- теля, мм	Расход, кг/м ³	Водоне- проница- емость, не менее	Морозо- стойкость, не менее	Прочность при сжатии, МПа, не менее		Адгезия, МПа, не менее		Прочность при изгибе, МПа, не менее	
					24 часа	28 суток	7 суток	28 суток	7 суток	28 суток
КТрон-6 Штукатурный со- став с повышен- ной водонепрони- цаемостью для выравнивания, ремонта, гидро- изоляции бетон- ных и каменных конструкций (класс R2)	2,5	1750	W10	F300	8	20	1,0	1,5	3,0	6,0
КТрон-6 финишный Тиксотропный со- став для чистовой отделки бетонных и каменных по- верхностей. Тол- щина нанесения от 3 мм (класс R2)	0,63	1500	W12	F300	16	40	0,8	1,7	5,0	7,0

Т а б л и ц а 4.6 – Инъекцирование

Наименование	Фракция заполнителя, мм	Расход, кг/м ³	Водонепро- ницаемость, не менее	Морозостой- кость, не менее	Прочность при сжатии, МПа, не менее	
					24 часа	28 суток
Микролит GL-01 Инъекционный состав	0,1	1800	W8	F200	15	30
Микролит GL-02 Инъекционный состав для создания противофильтрацион- ных завес	0,1	1500	–	–	1	10

Т а б л и ц а 4.7 – Подливочные составы

Наименование	Фракция заполни- теля, мм	Расход, кг/м ³	Водоне- проница- емость, не менее	Морозо- стойкость, не менее	Прочность при сжатии, МПа, не менее		Адгезия, МПа, не менее		Прочность при изгибе, МПа, не менее	
					24 часа	28 суток	7 суток	28 суток	7 суток	28 суток
КТрон-9 ЗР5,0 Безусадочная бе- тонная смесь наливного типа для высокоточной цементации про- мышленного обо- рудования, под- ливки под опор- ные части колонн, омоноличивания стыков в железо- бетонных кон- струкциях и уста- новки анкеров (Класс R4)	5,0	2000	W16	F300	35	80	1,4	2,5	6,0	10,0
КТрон-9 Л800 подливочный Безусадочная бе- тонная смесь наливного типа для высокоточной цементации про- мышленного обо- рудования, под- ливки под опор- ные части колонн, омоноличивания стыков в железо- бетонных кон- струкциях и уста- новки анкеров (Класс R4)	2,5	2000	W16	F300	40	80	1,3	2,5	6,0	9,0

Т а б л и ц а 4.8 – Ремонт и заполнение швов

Наименование	Фракция заполнителя, мм	Расход, кг/м ³	Водонепроницаемость, не менее	Морозостойкость, не менее	Прочность при сжатии, МПа, не менее		Адгезия, МПа, не менее		Прочность при изгибе, МПа, не менее		Относительное удлинение при разрыве, %
					24 часа	28 суток	7 суток	28 суток	7 суток	28 суток	
КТрон-2 Тиксотропный состав для герметизации швов, трещин, приемыканий, вводов коммуникаций (класс R3)	2,5	1750	W12	F300	10	30	1,0	1,8	4,0	8,0	-
КТрон-2 эласт Тиксотропный состав для герметизации швов с повышенной стойкостью к трещинообразованию (класс R2)	2,5	1650	W10	F300	8	18	1,5	2,0	4,0	8,0	3

Т а б л и ц а 4.9 – Герметизация элементов конструкций

Наименование	Твердость по Шору, высота отскока, см	Разрушающее напряжение при растяжении, МПа, не менее	Относительное удлинение при разрыве, %, не менее	Сопротивление разрыву, МПа	Ширина раскрытия шва, мм	Подвижность шва, %, не более	Время образования пленки (22 °С, относительная влажность 50 %), минут
КТгиперфлекс Эластичный, однокомпонентный герметик на основе полиуретана для внутреннего и наружного применения	35-40	1,3	300	0,6	10-30	25	45
Наименование	Удельный вес	Твердость (JIS, SPRING A)	Прочность на растяжение		Удлинение, %		
			кгс/см ²	Н/мм ²			
КТрон-Гидрошнур НП Набухающий профиль прямоугольного сечения для герметизации швов, стыков, вводов коммуникаций	1,35	52	37	3,63	600		

Окончание таблицы 4.9

Наименование	Условная прочность при растяжении в продольном направлении, МПа, не менее	Условная прочность при растяжении в поперечном направлении, МПа, не менее	Относительное удлинение при разрыве в продольном направлении, %, не менее	Относительное удлинение при разрыве в поперечном направлении, %, не менее	Твердость по Шору «А», усл. ед., не менее
КТтрон-Гидролента TPE Эластичная лента для гидроизоляции узлов, подверженных давлению воды	14	14	1000	1000	87
КТтрон-Гидролента PWP Гидроизоляционная лента для герметизации швов при позитивном давлении воды	45	25	18	90	-
КТтрон-Гидролента DSL Гидроизоляционная лента для герметизации швов при позитивном давлении воды. КТтрон-Гидролента DSL-PERFOR – имеет по внешним от центральной осевой линии краям перфорацию, способствующую лучшему приклеиванию к гидроизолируемой конструкции	85	15	50	200	–

Т а б л и ц а 4.10 – Добавки в бетон

Наименование	Расход к весу цемента, %	Рекомендуемый расход, % (кг)	Повышение водонепроницаемости	Повышение морозостойкости	Повышение пластичности	Повышение прочности, %
КТтрон-5 Комплексная добавка для бетона	1–12	5 (20 кг)	на 4 ступени	на F300	до Пк4	на 25
КТтрон-51 Гидроизоляционная добавка для бетона	1–5	2 (8 кг)	на 4 ступени	на F300	до Пк3	на 30

Т а б л и ц а 4.11 – Защита строительных конструкций

Наименование	Массовая доля нелетучих веществ основы, не менее, %	Расход композиции на один слой (в зависимости от способа нанесения), г/м ²		Прочность покрытия при ударе, см, не менее	Эластичность покрытия при изгибе, мм, не более	Адгезия	
		по бетону	по металлу			к бетону, МПа, не менее	к металлу, балл, не более
Эпоксидные составы							
КТгрунт Э-20 Грунтовочная композиция для металлических конструкций с возможностью нанесения по влажному основанию	72–80	–	270–340	50	1	–	1
КТгрунт Э-21 Грунтовочная композиция для металлических конструкций, в том числе с плотной ржавчиной	72–78	–	120–150	–	3	–	2
КТгрунт Э-21 ПБ Грунтовочная композиция для пористых бетонных поверхностей	5	250	–	40	3	3	–
КТпротект Э-01 Водоразбавляемая защитная композиция для нанесения на бетонные, кирпичные, асбоцементные оштукатуренные, шиферные поверхности, также на черные и цветные металлы	98	90–150 (неразбавленной водой)		40	3	когезионный отрыв по бетону	20 (МПа)
КТпротект Э-02 Защитная композиция для сильной агрессии с возможностью нанесения под водой	97	350–500 900–1000 (в воде)		40 50 (в воде)	10 3 (в воде)	3 2,8 (в воде)	1 (в воде и на воздухе)
КТпротект Э-08 Защитная композиция противообледенительная	80–86	120–150		50	1	3	1
КТпротект Э-21 Защитная композиция для бетонных и металлических конструкций	80–90	220–530		50	3	3	1

Окончание таблицы 4.11

Наименование	Массовая доля нелетучих веществ основы, не менее, %	Расход композиции на один слой (в зависимости от способа нанесения), г/м ²		Прочность покрытия при ударе, см, не менее	Эластичность покрытия при изгибе, мм, не более	Адгезия	
		по бетону	по металлу			к бетону, МПа, не менее	к металлу, балл, не более
Уретановые составы							
КТпротект У-15 Защитная кислото-стойкая эмаль	52	120–140		50	1	3	1
КТпротект У-15 Лак Кислотостойкий лак с повышенной износостойкостью	30	30–120		100	1	3	1
Кремнийорганический состав							
КТпротект К-99 премиум Защитная радиационно-стойкая композиция	48–58	80–120		40	3	3	2

Т а б л и ц а 4.12 – Защита арматуры

Наименование	Фракция заполнителя, мм	Расход при толщине слоя 1 мм, кг/м ²	Морозостойкость, не менее	Адгезия с металлом, МПа, не менее	Адгезия с бетоном, МПа, не менее	
					7 суток	28 суток
КТтрон-праймер Антикоррозийное покрытие для защиты стальной арматуры и состав, повышающий адгезию к бетонным основаниям	0,63	1,5	F300	3,0	1,2	2,0

Т а б л и ц а 4.13 – Крепление штучных материалов

Наименование	Фракция заполнителя, мм	Расход, кг/м ²	Водонепроницаемость при толщине слоя 4 мм, не менее	Морозостойкость, не менее	Прочность при сжатии, не менее, МПа	Адгезия, не менее, МПа		Относительное удлинение, %, не менее,	Способность к перекрытию трещин, мм
						7 суток	28 суток		
КТтрон-101 Клей для плитки эластичный с повышенной водонепроницаемостью	0,63	4,5	W10	F200	20	1,0	1,5	2	0,3

Т а б л и ц а 4.14 – Битумная гидроизоляция

Наименование	Масса 1 м ² , кг	Толщина, не менее, мм	Разрывная сила при растяжении, Н, не менее	Гибкость на брусе с закруглением радиусом (25,0±0,2) при температуре, °С, не выше	Теплостойкость при температуре, °С, не ниже	Водопоглощение в течение 24 ч, % по массе, не более
КровТрейд-ROOF PARKING Материал рулонный битумно-полимерный для гидроизоляции	6,3	5,0	600	минус 25	100	1,0

Т а б л и ц а 4.15 – Обмазочная гидроизоляция

Наименование	Условная прочность, МПа, не менее	Относительное удлинение при разрыве, %, не менее	Прочность сцепления с бетоном при t (20±2) °С, МПа, не менее	Водонепроницаемость при давлении 0,03 МПа в течение не менее 10 мин	Гибкость на брусе с закруглением радиусом (5,0±0,2) мм при температуре, °С, не выше	Теплостойкость при температуре, °С, не ниже
Мастика битумно-полимерная «КТ» Однородная консистенция холодного применения	1,0	500	0,3	отсутствие мокрого пятна	минус 40	110

Т а б л и ц а 4.16 – Рулонная ПВХ гидроизоляция

Наименование	Толщина, мм	Прочность при максимальном напряжении, МПа, не менее	Относительное удлинение при разрыве, %, не менее	Водопоглощение в течение не менее 24 ч, % по массе, не более	Гибкость на брусе с закруглением радиусом (5,0±0,2) мм при температуре, °С
КТmembrane ROOF Материал рулонный из полиэфирных волокон	1,2/1,5	20	90	1,0	минус 55
КТmembrane V-RP Материал рулонный из полиэфирных волокон	1,2/1,5	20	90	0,5	минус 45

Т а б л и ц а 4.17 – Насыпная плотность материалов

Наименование	Насыпная плотность, кг/м ³
КТтрон-1	1350–1450
КТтрон-2	1550–1650
КТтрон-3	1450–1550
КТтрон-3 Т500	1350–1450
КТтрон-3 Л400	1400–1500

Окончание таблицы 4.17

Наименование	Насыпная плотность, кг/м ³
КТтрон-3 Л600	1400–1500
КТтрон-4 Л600	1350–1450
КТтрон-4 Т600	1250–1350
КТтрон-5	650–750
КТтрон-51	1000–1100
КТтрон-6	1550–1650
КТтрон-6 финишный	1450–1550
КТтрон-7	1350–1450
КТтрон-8	1250–1350
КТтрон-9 ЗР5,0	1450–1550
КТтрон-9 Л800 подливочный	1450–1550
КТтрон-10 1К	1100–1200
КТтрон-10 2К	1450–1550
КТтрон-101	1250–1350
КТтрон-праймер	1350–1450
Микролит	950–1050
Микролит GL-01	1450–1550
Микролит GL-02	950–1050
КТтрон-торкрет С	1550–1650
КТтрон-торкрет М	1350–1450

Примечание – Технические данные, приведенные в описаниях материалов, получены в результатах лабораторных испытаний, в соответствии с действующей нормативной документацией.

Результаты применения материалов на объекте и проведенные измерения могут отличаться от данных в описаниях материалов в связи с обстоятельствами, которые ООО «Завод КТтрон» не может контролировать.

ООО «Завод КТтрон» рекомендует подбирать технологию и материалы с обязательным выполнением пробного участка.

4.3 Методика испытаний

4.3.1 Общие положения

4.3.1.1 Правила отбора проб – по ГОСТ 31356.

Изготовитель проводит отбор точечных проб при упаковке сухой смеси в мешки или пакеты при выходе из бункера готовой продукции через равные промежутки времени.

4.3.1.2 Приготовление растворных (бетонных) смесей для испытаний – по ГОСТ 31356, с изменениями и дополнениями:

- для приготовления растворных (бетонных) смесей, предназначенных для испытаний, используют воду по ГОСТ 23732;
- воду в объеме, указанном в инструкции по применению конкретной сухой смеси,

выливают в чашу смесителя, предварительно протертую влажной тканью, затем добавляют необходимое количество сухой смеси, соблюдая требования инструкции и методики испытания.

4.3.1.3 Методы испытаний приведены в таблице 4.18.

Т а б л и ц а 4.18 – Методы испытаний

Наименование показателя	Методы испытаний
Сухой смеси	
Внешний вид, цвет сухой смеси	4.3.2
Насыпная плотность	ГОСТ 8735 на пробах массой не менее 3000 г
Наибольшая крупность зерен заполнителя, содержание зерен наибольшей крупности	ГОСТ 8735 на пробах массой не менее 50 г
Влажность сухой смеси	
Смеси (растворной, бетонной), готовой к применению (технологические параметры)	
Удобоукладываемость (подвижность)	4.3.3
по расплыву кольца	ГОСТ 31356 и 4.3.3.5
по расплыву конуса	ГОСТ 310.4 и 4.3.3.6
по погружению конуса	ГОСТ 5802 и 4.3.3.7
по осадке или расплыву конуса	ГОСТ 10181 и 4.3.3.8
Жизнеспособность	4.3.4
Водоудерживающая способность	ГОСТ 5802 и 4.3.5
Затвердевшего раствора, бетона (эксплуатационные параметры)	
Прочность на сжатие и растяжение при изгибе	ГОСТ 310.4 и 4.3.6
Прочность на сжатие	
по контрольным образцам	ГОСТ 5802, ГОСТ 10180
по образцам, отобраным из конструкций	ГОСТ 28570
неразрушающими методами контроля	ГОСТ 22690, ГОСТ 17624
Прочность сцепления с бетоном	ГОСТ 31356 и 4.3.7
Водонепроницаемость	ГОСТ 12730.5 по методу «мокрого пятна» и 4.3.8
Марка по морозостойкости	ГОСТ 31356 и 4.3.9

4.3.2 Определение внешнего вида, цвета сухой смеси

Определение соответствия внешнего вида и цвета сухой смеси техническому описанию проводят визуально, при дневном рассеянном свете.

4.3.3 Определение удобоукладываемости (подвижности) смеси

4.3.3.1 Удобоукладываемость (подвижность) смесей, готовых к применению, определяют по соответствующим методикам (таблица 4.18), в зависимости от показателя, характеризующего подвижность конкретной смеси.

4.3.3.2 Определение удобоукладываемости проводится дважды, на разных (параллельных) пробах, из одного замеса раствора (бетона). Результатом считается среднее арифметическое значение результатов измерений двух проб, округленное до целого числа.

4.3.3.3 Условия хранения пробы растворной (бетонной) смеси после ее пригото-

ления до момента испытания должны исключить потерю влаги или увлажнение.

4.3.3.4 Оценка удобоукладываемости смесей производится в соответствии с нормативными документами (таблица 4.19), устанавливающими требования к растворным, бетонным смесям по удобоукладываемости (подвижности).

Т а б л и ц а 4.19 – Марки по подвижности

Методика	Результаты измерения			Марка по подвижности	Нормативный документ, устанавливающий марки
	определяемый показатель	ед. изм.	значение		
ГОСТ 31356 (пункт 4)	распływ кольца	мм	от 100 до 120 вкл.	Р _{к1}	ГОСТ 31358 (таблица 1)
			св. 120 до 150 вкл.	Р _{к2}	
			св. 150 до 180 вкл.	Р _{к3}	
			св. 180 до 220 вкл.	Р _{к4}	
			св. 220 до 260 вкл.	Р _{к5}	
ГОСТ 310.4 (пункт 2.1) и 4.3.3	распływ конуса	мм	от 110 до 250	фактическое значение Р _к	ГОСТ 31357 (пункт 7.3)
ГОСТ 5802	погружение конуса	см	от 1 до 4 вкл.	П _{к1}	ГОСТ 28013 (таблица 1)
			св. 4 до 8 вкл.	П _{к2}	
			св. 8 до 12 вкл.	П _{к3}	
			св. 12 до 14 вкл.	П _{к4}	
ГОСТ 10181	осадка конуса	см	1–4	П1	ГОСТ 7473 (таблица 2)
			5–9	П2	
			10–15	П3	
			16–20	П4	
			более 20	П5	
	распływ конуса	см	менее 35	Р1	ГОСТ 7473 (таблица 1)
			35–41	Р2	
			42–48	Р3	
			49–55	Р4	
			56–62	Р5	
			более 62	Р6	

4.3.3.5 **Удобоукладываемость по расплыву кольца** определяется согласно методике ГОСТ 31356, со следующими изменениями и дополнениями.

1) Аппаратура – по ГОСТ 31356.

2) Подготовка к испытанию

Для определения удобоукладываемости растворной смеси взвешивают 2 кг сухой смеси и воду в количестве согласно инструкции на материал.

Порядок загрузки компонентов смеси в смеситель – по 4.3.1.2.

Режим перемешивания – по инструкции по применению на конкретную сухую смесь.

При приготовлении раствора вручную чаша и лопатка для перемешивания должны быть предварительно протерты влажной тканью.

3) Проведение испытаний – по ГОСТ 31356.

4.3.3.6 **Удобоукладываемость по расплыву конуса** определяется согласно методике ГОСТ 310.4, со следующими изменениями и дополнениями:

1) Аппаратура:

– смеситель для приготовления растворных смесей по ГОСТ 31356;

- чаша и лопатка;
- встряхивающий столик и форма-конус по ГОСТ 310.4;
- штыковка по ГОСТ 310.4.

2) Подготовка к испытанию

Для определения удобоукладываемости растворной смеси взвешивают 2 кг сухой смеси и воду в количестве согласно инструкции на материал.

Порядок загрузки компонентов смеси в смеситель – по 4.3.1.2.

Режим перемешивания – по инструкции по применению на конкретную сухую смесь.

При приготовлении раствора вручную чаша и лопатка для перемешивания должны быть предварительно протерты влажной тканью.

3) Проведение испытаний

Форму-конус с центрирующим устройством устанавливают на диск встряхивающего столика. Внутреннюю поверхность конуса и диск столика перед испытанием протирают влажной тканью.

Заполняют раствором форму-конус на половину высоты и уплотняют 15 штыкованиями металлической штыковкой. Затем наполняют конус раствором с небольшим избытком и штыкуют 10 раз.

После уплотнения верхнего слоя избыток раствора удаляют ножом (предварительно протертым влажной тканью), расположенным под небольшим углом к торцевой поверхности конуса, заглаживая с нажимом раствор вровень с краями конуса.

Конус снимают в вертикальном направлении.

Раствор встряхивают на столике 15 раз, после чего штангенциркулем измеряют диаметр конуса по нижнему основанию в двух взаимно перпендикулярных направлениях и вычисляют среднее арифметическое значение.

4.3.3.7 Удобоукладываемость по погружению конуса определяется согласно методике ГОСТ 5802, со следующими дополнениями и изменениями.

1) Аппаратура – по ГОСТ 5802.

2) Подготовка к испытанию – по ГОСТ 5802.

Приготовление растворной смеси осуществляют по инструкции по применению на конкретную смесь.

4.3.3.8 Удобоукладываемость бетонных смесей

1) Подготовка к испытанию

При испытаниях готовой бетонной смеси – по ГОСТ 10181.

При испытаниях сухой смеси – приготовление бетонной смеси осуществляют по инструкции по применению на конкретную смесь.

2) Подвижность по осадке нормального конуса определяют по ГОСТ 10181.

2.1) Аппаратура – по ГОСТ 10181 (конус нормальный).

2.2) Проведение испытаний – определение подвижности по ГОСТ 10181.

Осадку конуса бетонной смеси вычисляют с округлением до 1,0 см, как среднеарифметическое результатов двух определений из одной пробы, отличающихся между собой не более чем:

- на 1 см при осадке конуса до 9 см включительно;
- на 2 см при осадке конуса от 10 до 15 см;
- на 3 см при осадке конуса от 16 см и выше.

При большем расхождении результатов определение повторяют на новой пробе.

Осадку конуса определяют дважды. Общее время испытания с начала заполнения конуса смесью при первом определении и до момента измерения осадки конуса при втором определении не должно превышать 10 мин.

3) Показатель распыла конуса бетонной смеси – по ГОСТ 10181.

4.3.4 Определение жизнеспособности смеси

4.3.4.1 Жизнеспособность растворных (бетонных) смесей, готовых к применению, определяют временем сохранения первоначальной удобоукладываемости (подвижности) в минутах с момента ее готовности к применению (окончания перемешивания).

4.3.4.2 Сохраняемость первоначальной подвижности смесей определяют по изменению в течение времени показателей, характеризующих подвижность конкретных смесей: P_k , P_K , P_{κ} , P , P .

4.3.4.3 Аппаратура, подготовка к испытаниям – в соответствии с методиками определения показателей удобоукладываемости (подвижности).

Объем замеса раствора должен быть достаточным для определения подвижности на параллельных пробах, как минимум, дважды.

4.3.4.4 Проведение испытаний

Определение первоначальной подвижности смесей производят по соответствующим методикам, в зависимости от определяемого показателя (таблица 4.18).

Оставшаяся часть замеса растворной (бетонной) смеси, предназначенная для повторного определения подвижности, должна храниться в условиях, исключающих потерю влаги и увлажнение, например, укрытой влажной тканью.

По истечении времени жизнеспособности, указанного в инструкции по применению конкретной смеси, часть пробы, предназначенную для повторного определения подвижности, перемешивают до достижения однородности, после чего проводят повторное определение подвижности.

Жизнеспособностью растворной (бетонной) смеси считается максимальное время в минутах, в течение которого подвижность снижается не более чем на 20 %.

4.3.5 Определение водоудерживающей способности растворной смеси

4.3.5.1 Водоудерживающую способность определяют по ГОСТ 5802 с изменениями и дополнениями.

4.3.5.2 Аппаратура – по ГОСТ 5802.

4.3.5.3 Проведение испытаний

Перед испытанием 10 листов промокательной бумаги взвешивают с погрешностью до 0,1 г, укладывают на стеклянную пластинку, сверху укладывают прокладку из марлевой ткани, устанавливают металлическое кольцо и еще раз взвешивают.

Тщательно перемешанную растворную смесь укладывают вровень с краями металлического кольца, выравнивают, взвешивают и оставляют на 10 мин.

Металлическое кольцо с раствором осторожно снимают вместе с марлей.

Промокательную бумагу взвешивают с погрешностью до 0,1 г.

Водоудерживающую способность растворной смеси (V) в процентах вычисляют по формуле

$$V = 100 - \frac{(m_2 - m_1) \cdot \left(1 + \frac{B}{T}\right)}{(m_4 - m_3) \cdot \frac{B}{T}} \cdot 100, \quad (1)$$

где m_1 – масса промокательной бумаги до испытания, г;
 m_2 – масса промокательной бумаги после испытания, г;
 m_3 – масса прибора без растворной смеси, г;
 m_4 – масса прибора с растворной смесью, г;
 $\frac{B}{T}$ – водотвердое отношение.

4.3.5.4 Водоудерживающую способность растворной смеси определяют дважды для каждой пробы растворной смеси и вычисляют как среднее арифметическое значение результатов двух определений, отличающихся между собой не более чем на 20 % от меньшего значения.

4.3.6 Определение предела прочности раствора при сжатии и изгибе

4.3.6.1 Определение предела прочности раствора при сжатии и изгибе осуществляют по ГОСТ 310.4 с изменениями и дополнениями.

4.3.6.2 Аппаратура:

- формы для изготовления образцов-балочек;
- прибор для испытания на изгиб образцов-балочек любой конструкции, удовлетворяющих требованиям ГОСТ 310.4;
- пресс для определения прочности при сжатии по ГОСТ 28840;
- пластинки для передачи нагрузки по ГОСТ 310.4;
- камера нормального твердения.

4.3.6.3 Изготовление образцов

Приготовление растворной смеси – по 4.3.1.2.

Для каждого установленного срока испытаний изготавливают по три образца (одна форма).

Непосредственно перед изготовлением образцов внутреннюю поверхность стенок форм и поддона слегка смазывают специальной смазкой для форм или машинным маслом.

Форму заполняют растворной смесью (необходимость и порядок уплотнения смеси установлен в технических условиях на конкретную смесь), избыток раствора удаляют ножом (металлической линейкой, металлической поверхностью шпателя) длиной не менее 150 мм, расположенным под небольшим углом к поверхности укладки, заглаживая с нажимом раствор вровень с краями формы. Нож предварительно должен быть протерт влажной тканью. Образцы маркируют.

Формы с образцами помещают в пропарочную камеру. Режим твердения образцов принимают по таблице 4.20.

Т а б л и ц а 4.20 – Режим твердения образцов

Продолжительность твердения	Условия окружающей среды (воздуха)	
	Температура, t	Относительная влажность, W
	°C	%
1 сутки с момента изготовления, в формах	20 ± 2	95 ± 5
3 суток, после распалубки	20 ± 2	95 ± 5
до испытания	20 ± 2	65 ± 5

При определении прочности в возрасте 1 суток образцы после распалубки испытывают в течение от 2 до 4 часов, не помещая в камеру нормального твердения.

4.3.6.4 Определение предела прочности при изгибе

Образцы испытывают в соответствии с ГОСТ 310.4 и инструкцией к прибору.

Предел прочности при изгибе вычисляют как среднее арифметическое значение результатов испытания трех образцов.

4.3.6.5 Определение предела прочности при сжатии

Полученные после испытания на изгиб шесть половинок балочек сразу же подвергают испытанию на сжатие в соответствии с ГОСТ 310.4 и инструкцией к прессу.

Предел прочности при сжатии вычисляют как среднее арифметическое значение четырех наибольших результатов испытания шести образцов.

4.3.7 Определение прочности сцепления покрытия с основанием

4.3.7.1 Определение прочности сцепления покрытия с основанием (бетоном) осуществляют по ГОСТ 31356 с изменениями и дополнениями.

4.3.7.2 Аппаратура и материалы – по ГОСТ 31356.

4.3.7.3 Изготовление образцов

Механическим путем поверхности бетонной плиты придают шероховатость от 2 до 3 мм. Затем поверхность необходимо зачистить металлической щеткой и тщательно промыть водой.

При изготовлении образцов на поверхности плиты не должно быть капель воды.

Количество образцов на одно испытание должно быть не менее 3 шт.

1) Нанесение обмазочной смеси («КТтрон-7», «КТтрон-10 1К», «КТтрон-10 2К»)

Растворную смесь наносят в три слоя, толщина каждого слоя 1,0 мм, общей толщиной 3 мм.

Наносить следует шпателем или кистью, тщательно втирая растворную смесь.

Второй и третий слои необходимо наносить на уже затвердевший, но не высохший предыдущий слой.

Через 1 сутки после нанесения последнего слоя нарезать острым ножом по трафарету необходимое количество образцов.

2) Нанесение ремонтной смеси

Бетонную плиту предварительно в течение трех часов увлажняют каждые 10–15 мин. Непосредственно перед изготовлением образцов лишнюю воду следует убрать при помощи ветоши или фильтровальной бумаги.

Растворную смесь наносят на влажную поверхность плиты сплошным слоем толщиной 20 мм при помощи мастерка или шпателя, одновременно уплотняя ее.

В период структурообразования (до начала твердения) в слой смеси, вращая, вдавливают до основания усеченные конические кольца. Затем, продолжая вращение, кольца осторожно удаляют. Если в процессе изготовления образца происходит нарушение сцепления смеси с основанием, образец бракуют и изготавливают новый.

Расстояние между образцами, а также между образцами и краями основания должно быть не менее 50 мм.

Бетонные плиты с изготовленными образцами в течение 3 суток увлажняют, не давая высыхать, затем хранят в течение 4 суток при температуре (20 ± 2) °С и относительной влажности воздуха (95 ± 5) %, а затем в срок до испытания при температуре (20 ± 2) °С и относительной влажности воздуха (65 ± 5) %.

4.3.7.4 Проведение испытаний – по ГОСТ 31356.

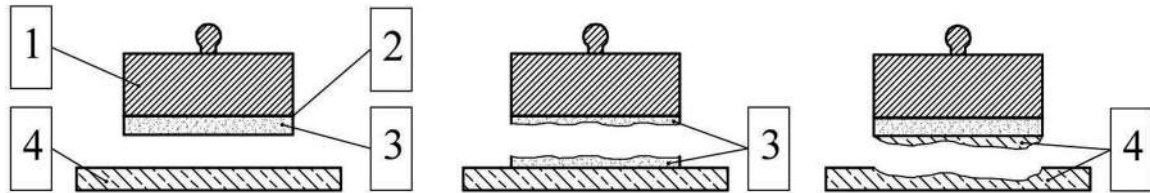
4.3.7.5 Возможные варианты отрыва (рисунок 4.3):

АТ-1 – адгезионный отрыв по границе образец-основание. Значение, полученное при испытаниях, равно фактической прочности сцепления.

АТ-2 – когезионный отрыв по телу образца. Прочность сцепления больше значения, полученного при испытаниях.

АТ-3 – отрыв по телу основания. Прочность сцепления больше значения, полученного при испытаниях.

На практике на большинстве бетонов при силе отрыва свыше 1,6 МПа происходит когезионный отрыв по основанию.



1 – металлический штамп; 2 – клей; 3 – образец; 4 – бетонная плита (основание)

Рисунок 4.3 – Варианты отрыва образца от основания

4.3.7.6 Обработка результатов испытания

Прочность сцепления (адгезию) образца с основанием определяют как максимальную силу, приложенную перпендикулярно к поверхности образца, при которой происходит отрыв образца от основания, A_i , МПа, по формуле

$$A_i = \frac{F}{S}, \quad (2)$$

где F – максимальная сила отрыва образца от основания, Н;

S – площадь контакта поверхности образца с основанием, мм².

Каждое единичное значение прочности сцепления округляют до 0,1 МПа.

За результат испытания принимают среднееарифметическое значение результатов испытания всех образцов A , МПа (варианты АТ-1, АТ-2, АТ-3), рассчитанное по формуле

$$A = (A_1 + \dots + A_n)/n. \quad (3)$$

Среднееарифметическое значение округляют до 0,1 МПа.

Примечание – При отрыве образцов по вариантам АТ-2 и/или АТ-3 результаты испытания следует считать ниже фактического значения предела прочности сцепления образцов с основанием.

4.3.8 Определение водонепроницаемости

4.3.8.1 Определение водонепроницаемости осуществляют по ГОСТ 12730.5 по методу «мокрого пятна», с изменениями и уточнениями.

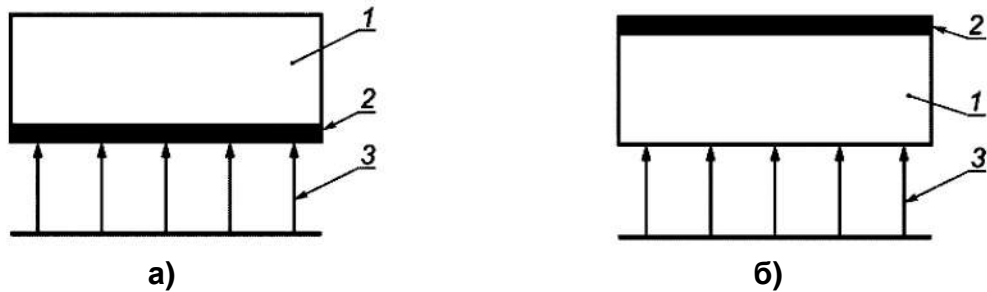
4.3.8.2 Аппаратура – по ГОСТ 12730.5, формы образцов-цилиндров диаметром и высотой 150 мм.

4.3.8.3 Определение водонепроницаемости бетона с защитным покрытием из гидроизоляционных поверхностных смесей проводится по ГОСТ 13383 (метод определения водонепроницаемости бетона с покрытиями).

Состав бетонной смеси, технология изготовления и режим твердения образцов-носителей назначаются в зависимости от целей.

Технологию приготовления раствора, число слоев, толщину, технологию нанесения, продолжительность и условия твердения покрытия определяют согласно инструкции по применению конкретной смеси и по 4.3.8.4.

Схема определения водонепроницаемости образцов с покрытием при прямом и обратном давлении воды представлена на рисунке 4.4.



а) – прямое давление воды; б) – обратное давление воды;

1 – испытуемый образец; 2 – защитное покрытие; 3 – направление подачи воды

Рисунок 4.4 – Схема испытаний образцов бетона с покрытием

Давление воды повышают ступенями по 0,2 МПа в течение 2–5 мин и выдерживают на каждой ступени в течение 16 часов. Определение проводят до появления на верхней торцевой поверхности образца признаков фильтрации воды или мокрого пятна.

Водонепроницаемость каждого образца оценивают максимальным давлением воды, при котором еще не наблюдалось ее просачивание через образец.

Водонепроницаемость серии образцов с покрытием и без него оценивают максимальным давлением воды, при котором на четырех из шести образцах не наблюдалось просачивание воды (мокрое пятно).

Марку бетона по водонепроницаемости с покрытием и без него устанавливают по таблице 4.21.

Т а б л и ц а 4.21 – Максимальное давление воды и марка по водонепроницаемости

Максимальное давление воды до появления мокрого пятна, МПа	0,2	0,4	0,6	0,8	1,0	1,2	1,4	1,6	1,8	2,0
Марка бетона с покрытием по водонепроницаемости	W2	W4	W6	W8	W10	W12	W14	W16	W18	W20

4.3.8.4 Нанесение растворной смеси

1) Нанесение гидроизоляционной смеси проникающего действия («КТтрон-1», «КТтрон-11»)

Приготовление бетонной смеси, изготовление, режим твердения, подготовка поверхностей образцов – ГОСТ Р 56703.

Смесь наносят послойно в два слоя, толщина каждого слоя примерно 0,5 мм.

Каждый последующий слой наносят через 2 часа на уже затвердевший, но не высохший предыдущий слой.

Образцы с нанесенным слоем необходимо поместить в емкость с водой на 28 суток с момента нанесения. Образец помещается в воду поверхностью, противоположной нанесенной, на 1/3 высоты образца, при температуре воздуха (20±2) °С.

Оценку изменения марки по водонепроницаемости бетона, обработанного ПКС, в лабораторных условиях проводят на бетоне нормируемого состава, предварительно

удалив слой гидроизоляционной смеси (шпателем или металлической щеткой) с поверхности бетона в соответствии с ГОСТ Р 56703 (подпункт 4.6.1.1).

2) Нанесение гидроизоляционной обмазочной смеси («КТтрон-7», «КТтрон-10 1К», «КТтрон-10 2К»)

Смесь наносят на предварительно увлажненную поверхность образца-носителя послойно в три слоя. Толщина каждого слоя должна быть не более 1,5 мм, общая толщина – 4 мм.

Наносить следует кистью, тщательно втирая в увлажненную верхнюю торцевую поверхность образца-носителя.

Далее образцы-носители с покрытием хранят 7 суток при температуре $(20 \pm 2)^\circ\text{C}$ и относительной влажности воздуха $(70 \pm 5)\%$.

По истечении указанного времени образцы хранят на воздухе при температуре $(20 \pm 2)^\circ\text{C}$ и относительной влажности воздуха $(65 \pm 5)\%$ в течение периода, указанного в инструкции к материалу.

Во время твердения образцы необходимо защищать от механических повреждений и прямых солнечных лучей.

4.3.8.5 Изготовление образцов из ремонтных смесей

Для проверки на водонепроницаемость ремонтных составов образцы изготавливают целиком из испытуемого материала в соответствии с ГОСТ 10180 и инструкции по применению конкретной смеси.

Режим твердения образцов – по таблице 4.20.

4.3.8.6 Изготовление образцов с применением добавок

Для испытания смесей-добавок «КТтрон-5» и «КТтрон-51» изготавливают контрольные и основные образцы в соответствии с ГОСТ 12730.5, ГОСТ 30459.

4.3.8.7 Проведение испытания

Испытания проводят в соответствии с ГОСТ 12730.5 и руководством по эксплуатации испытательной установки.

4.3.8.8 Оценка результатов проводится по ГОСТ 12730.5 по методу «мокрого пятна».

4.3.9 Определение морозостойкости

4.3.9.1 Определение морозостойкости осуществляют по ГОСТ 31356 с дополнениями.

4.3.9.2 Средства испытания и вспомогательные устройства – по ГОСТ 10060.

4.3.9.3 Изготовление растворной смеси

В предварительно отмеренное количество воды засыпают, постепенно перемешивая, необходимое количество сухой смеси, исходя из расчета на 1 кг смеси воды в количестве согласно инструкции на материал.

Порядок загрузки компонентов смеси в смеситель – по 4.3.1.2.

Режим перемешивания – по инструкции по применению на конкретную сухую смесь.

4.3.9.4 Образцы для испытания изготавливают в соответствии с ГОСТ 10180, в виде кубов с длиной ребра 100 или 70 мм, в зависимости от крупности заполнителя. Допускается изготовление образцов в виде цилиндров и пластин.

4.3.9.5 Определение морозостойкости осуществляется ускоренными методами по ГОСТ 10060 (раздел 6).

Образцы испытывают сериями в проектном возрасте, после выдержки в камере нормального влажностного твердения.

Образцы для испытания должны быть без внешних дефектов, средняя плотность

которых не отличается от минимальной более чем на 50 кг/м³.

Массу образцов определяют с погрешностью не более 0,1 %.

Испытание по второму ускоренному методу проводят замораживанием на воздухе образцов, насыщенных хлоридом натрия, и последующим их оттаиванием в растворе хлорида натрия.

При испытании по третьему ускоренному методу для насыщения, замораживания и оттаивания образцов применяют водный раствор хлорида натрия.

Условия испытаний при определении морозостойкости ускоренными методами приведены в таблице 4.22.

Т а б л и ц а 4.22 – Условия испытаний при определении морозостойкости ускоренными методами

Ускоренные методы	Условия испытания			Вид бетона
	Среда насыщения	Среда и температура замораживания	Среда и температура оттаивания	
Второй	5%-ный водный раствор хлорида натрия	5%-ный водный раствор хлорида натрия, минус (50 ± 2) °С	5%-ный водный раствор хлорида натрия, (20 ± 2) °С	Все виды бетонов, кроме легких бетонов марок по средней плотности менее D1500
Третий	5%-ный водный раствор хлорида натрия	5%-ный водный раствор хлорида натрия, минус (50 ± 2) °С	5%-ный водный раствор хлорида натрия, (20 ± 2) °С	Все виды бетонов, кроме легких бетонов марок по средней плотности менее D1500

4.3.9.6 При разработке проектной и исполнительной документации требование к бетону по морозостойкости указано: марка бетона по морозостойкости F₁ или F₂.

4.3.9.7 Число циклов замораживания и оттаивания, после которых определяют прочность при сжатии образцов бетона, принимают по таблице 4.23.

Т а б л и ц а 4.23 – Число циклов замораживания и оттаивания для ускоренных методов

Вид бетона	Марки бетона по морозостойкости F ₁ или F ₂ и число циклов, после которых проводят промежуточное испытание (над чертой) и число циклов, соответствующее марке бетона по морозостойкости (под чертой)										
	Второй ускоренный метод										
Все виды бетонов, кроме бетонов дорожных и аэродромных покрытий, бетонов конструкций, эксплуатирующихся в минерализованной воде, и легких бетонов со средней плотностью менее D1500	F ₁ 50	F ₁ 75	F ₁ 100	F ₁ 150	F ₁ 200	F ₁ 300	F ₁ 400	F ₁ 500	F ₁ 600	F ₁ 800	F ₁ 1000
	$\frac{=}{8}$	$\frac{=}{13}$	$\frac{=}{20}$	$\frac{20}{30}$	$\frac{30}{45}$	$\frac{45}{75}$	$\frac{75}{110}$	$\frac{110}{150}$	$\frac{150}{200}$	$\frac{200}{300}$	$\frac{300}{450}$

Окончание таблицы 4.23

Вид бетона	Марки бетона по морозостойкости F_1 или F_2 и число циклов, после которых проводят промежуточное испытание (над чертой) и число циклов, соответствующее марке бетона по морозостойкости (под чертой)										
	Третий ускоренный метод										
Все виды бетонов, кроме бетонов дорожных и аэродромных покрытий, бетонов конструкций, эксплуатирующихся в минерализованной воде, и легких бетонов со средней плотностью менее D1500	–	$F_1 75$	$F_1 100$	$F_1 150$	$F_1 200$	$F_1 300$	$F_1 400$	$F_1 500$	$F_1 600$	$F_1 800$	$F_1 1000$
	–	2	3	4	5	8	12	15	19	27	35
Бетоны дорожных и аэродромных покрытий и бетоны конструкций, эксплуатирующихся в минерализованной воде	–	–	$F_2 100$	$F_2 150$	$F_2 200$	$F_2 300$	$F_2 400$	$F_2 500$	$F_2 600$	$F_2 800$	$F_2 1000$
	–	–	5	10	20	37	55	80	105	155	205

4.3.9.8 После заданного числа циклов замораживания-оттаивания основные образцы осматривают. Материал, отделяющийся от образца, снимают жесткой капроновой щеткой. Образцы протирают влажной тканью, взвешивают и испытывают на сжатие.

4.3.9.9 Обработку результатов испытаний и определение марки бетона по морозостойкости выполняют по ГОСТ 10060.

4.4 Транспортирование и хранение

4.4.1 Сухие смеси «КТтрон» следует хранить в упакованном виде, избегая увлажнения и обеспечивая сохранность упаковки, в закрытых сухих помещениях или на открытых площадках под навесом при температуре от минус 30 °С до 50 °С и влажности окружающего воздуха не более 70 %.

4.4.2 Хранить сухие смеси «КТтрон» необходимо на деревянных поддонах с расстоянием мешков от пола не менее 0,15 м и высотой штабеля не более 1,8 м. При складировании на большую высоту необходимо предусматривать мероприятия, предотвращающие разрыв мешков.

4.4.3 Допускается хранение смесей «КТтрон», упакованных в ведра, непосредственно на полу сухого помещения при температуре от минус 30 °С до 50 °С.

4.4.4 Эластификатор в канистрах хранить на поддонах, при температуре от 3 °С до 30 °С.

4.4.5 Сухие смеси «КТтрон» перевозят автомобильным, железнодорожным и другими видами транспорта в соответствии с правилами перевозки и крепления грузов, действующими на транспорте конкретного вида.

4.4.6 Применяемые способы транспортирования смесей должны исключать возможность попадания в них атмосферных осадков, а также обеспечивать сохранность упаковки от механического повреждения и нарушения целостности.

4.4.7 Максимальная масса размещаемого в транспортном средстве груза и реквизитов крепления не должна превышать его грузоподъемности.

4.4.8 Сухие смеси «КТтрон» помещают в контейнеры (вагоны) упакованными на поддонах и размещают таким образом, чтобы исключалась возможность перемещения их внутри контейнера при воздействии естественных в процессе перевозки усилий. Поддоны должны быть погружены в контейнер так, чтобы обеспечивалось устойчивое горизонтальное положение контейнера в процессе перегрузки с одного вагона на другой в пути следования контейнера.

4.4.9 Поддоны должны быть расставлены таким образом, чтобы общий центр тяжести находился в геометрическом центре контейнера. Общий вес поддонов со смесью в контейнере должен быть с учетом веса брутто, куда входит вес загруженного продукта, крепления и самого контейнера.

4.4.10 При одновременной погрузке смесей, упакованных в мешки и ведра, первоначально устанавливают поддоны с мешками. Поверх поддонов с мешками укладывают настил из фанеры, ДСП или других подручных средств, снизу дополнительно подставляют деревянные бруски, высотой, равной высоте нижних ярусов, и на него уже устанавливают поддоны с ведрами.

4.4.11 Для закрепления поддонов от смещения необходимо заполнять все зазоры как между поддонами, так и между поддонами и стенками контейнера (вагона) при помощи подручных или специальных средств. В этом случае рекомендуется использовать старые поддоны, деревянные бруски, надувные емкости и т. п.

4.4.12 При необходимости допускается укладка поверх поддонов отдельных мешков со смесью.

4.4.13 При транспортировании автотранспортом сухие смеси «КТтрон» могут отгружаться как поддонами, так и отдельно мешками, в количествах, зависящих от грузоподъемности автотранспорта. Поддоны должны быть закреплены ремнями.

4.5 Охрана труда и обеспечение экологической безопасности при использовании сухих смесей

4.5.1 Обеспечение правил техники безопасности

4.5.1.1 Выполнение работ по гидроизоляции и ремонту бетонных конструкций с применением материалов «КТтрон» должно быть в соответствии с требованиями СНиП 12-03 и СНиП 12-04.

4.5.1.2 К работе по гидроизоляции и ремонту бетонных конструкций допускаются лица не моложе 18 лет, прошедшие профессиональную подготовку, медицинское освидетельствование и инструктаж по технике безопасности.

4.5.1.3 Приспособления, предназначенные для обеспечения безопасности работающих и удобства выполнения работ, должны соответствовать требованиям СНиП 12-03, СНиП 12-04, ГОСТ 12.3.016, ГОСТ 12.4.011.

4.5.1.4 Ответственность за соблюдение правил техники безопасности при производстве гидроизоляционных и ремонтных работ несет подрядчик предприятия, выполняющего работы, или конкретный сотрудник, указанный подрядчиком в приказе.

4.5.1.5 Использование механизмов, приспособлений, инвентаря и инструментов должно быть в соответствии с инструкциями по их эксплуатации.

4.5.1.6 На рабочих местах должен быть расположен противопожарный инвентарь.

4.5.1.7 При использовании соляной кислоты в процессе подготовки к работе не допускать ее попадания на открытые участки тела. В случае попаданий на кожу кислоту следует тщательно смыть большим количеством воды, обратиться за медицинской помощью.

4.5.1.8 Рабочую зону необходимо оградить, оборудовать соответствующими знаками, указателями, с наступлением темноты – сигнальными лампами красного цвета, в соответствии с требованиями ГОСТ Р 12.4.026.

4.5.1.9 При работе с сухими смесями все работающие должны быть обеспечены средствами защиты:

- комбинезонами из плотной ткани;
- ботинками на резиновой подошве;
- резиновыми перчатками или рукавицами;
- защитными очками;
- респираторами или марлевыми повязками.

4.5.1.10 При попадании материалов «КТтрон» на кожу и глаза немедленно промыть их большим количеством воды. При появлении раздражения необходимо обратиться за медицинской помощью.

4.5.1.11 При выполнении операций с частыми соприкосновениями с мокрыми и холодными растворами рабочие места оборудуются устройствами для обогрева рук.

4.5.2 Обеспечение экологической безопасности

4.5.2.1 При проведении ремонтных и гидроизоляционных работ с применением материалов «КТтрон» следует осуществлять мероприятия по охране окружающей среды в соответствии с требованиями СанПиН 2.2.3.1385-03 [2] «Гигиенические требования к предприятиям производства строительных материалов и конструкций».

4.5.2.2 Территория стройплощадки после окончания работ по ремонту бетонных конструкций должна быть очищена от строительного мусора с вывозом его в специально отведенные места. Не допускается сжигать отходы, загрязняющие окружающую среду.

4.5.2.3 Слив воды от промывки бетоносмесителей и другого оборудования следует производить в специально предусмотренных местах.

4.5.2.4 Проводить уборку помещений сжатым воздухом не допускается.

4.5.2.5 Освобождающаяся упаковка сухих смесей регулярно удаляется в специально отведенные для этой цели места.

4.5.2.6 Следует определить места временного хранения не утилизированных отходов, чтобы исключить загрязнение окружающей среды.

5 Проектирование ремонта и защиты строительных конструкций

1) Данный раздел стандарта устанавливает минимально необходимые требования к проектированию ремонта и защиты строительных конструкций (бетонных, железобетонных и каменных) в соответствии с СП 28.13330 и ГОСТ Р 56703.

2) На рисунке 5.1 приводится пример этапов стандартного проекта по ремонту.

Этапы стандартного проекта по ремонту



Рисунок 5.1 – Этапы стандартного проекта по ремонту

5.1 Сбор данных о конструкции

До начала работ по ремонту и защите необходимо запросить у владельца объекта данные о конструкции (в проектной и исполнительной документации), историю технического обслуживания и ремонта, чтобы установить техническое состояние бетонной конструкции на данный момент.

5.2 Обследование и оценка технического состояния

5.2.1. Общие положения

5.2.1.1 Оценку технического состояния необходимо выполнять в соответствии с ГОСТ 31937.

5.2.1.2 Перед началом ремонтных работ необходимо упорядочить и проанализировать всю имеющуюся информацию о сооружении.

5.2.1.3 В тех случаях, когда наблюдаются вновь появившиеся дефекты, следует провести дополнительные испытания и произвести оценку состояния конструкции, чтобы установить причину возникновения, объем дефектов и спрогнозировать поведение сооружения в будущем.

5.2.1.4 Необходимо определить и документально оформить состояние бетона и арматуры и сохранить эти данные.

5.2.1.5 Оценка технического состояния предусматривает определение марки бетона, толщины защитного слоя арматуры и глубины карбонизации, отбор бурением проб, чтобы определить содержание и построить профиль концентрации хлорид-ионов, а также наличие других коррозионно-активных веществ, и отбор образцов-кернов из тела бетона для физического, химического и петрографического анализа. В случае, когда по результатам измерений было обнаружено повышенное содержание хлорид-ионов, может иметь место активная скрытая коррозия и, как следствие, потребоваться дополнительные электрохимические испытания (например, методом измерения электродного потенциала).

5.2.1.6 Коррозия арматуры в большинстве случаев приводит к нарушению защитного слоя бетона. Активная коррозия может происходить в течение длительного времени, до того, как появятся трещины, а в некоторых случаях коррозия может не вызывать увеличения объема и не приводить к трещинообразованию. Поэтому рекомендуется проводить электрохимические испытания, которые способны выявить арматуру, подвергающуюся активной коррозии, даже если ее внешние видимые признаки отсутствуют.

5.2.1.7 Необходимо, чтобы в оценку существующего состояния конструкции и прогнозирование ее поведения в будущем включались результаты предыдущих испытаний, проводившихся с соответствующими интервалами, и информация о истории бетонного сооружения, например, строительстве и эксплуатации (если такая информация имеется).

5.2.1.8 Оценка технического состояния может проводиться в несколько этапов. Например, может потребоваться предварительный этап, чтобы дать безотлагательную информацию о безопасности бетонной конструкции и степени риска для третьих лиц, а более детальная оценка состояния может быть проведена непосредственно перед разработкой проекта.

5.2.1.9 Оценка дефектов, прогноз их развития в будущем и оценка технического состояния конструкций подлежат регистрации.

5.2.1.10 Процесс определения технического состояния конструкции должен предусматривать следующие операции, но не ограничиваться только ими:

– визуальное определение технического состояния бетонной конструкции;

- проведение испытаний по определению характеристик бетона и арматуры;
- выполнение поверочного расчета несущей способности конструкции;
- оценка условий окружающей среды, включая воздействие агрессивных веществ;
- изучение истории эксплуатации бетонной конструкции, включая воздействия окружающей среды;
- оценка условий эксплуатации (например, нагрузки механические и химические и другие виды воздействия);
- определение требований по дальнейшей эксплуатации.

5.2.1.11 Определению и оценке подлежат характер и причины дефектов, в том числе сочетание нескольких причин.

5.2.1.12 Дальнейшей оценке подлежат примерный объем и вероятная интенсивность прироста дефектов. Следует определять, когда бетонная конструкция или ее элемент больше не будет функционировать так, как предполагалось, без принятия мер по защите или ремонту (не считая мер технического обслуживания за находящимися в эксплуатации системами).

5.2.1.13 Результаты проведенной оценки технического состояния должны быть действительны на время составления проекта и выполнения работ по защите и ремонту. Если с течением времени проведенная оценка стала недействительна, то необходимо провести эту оценку заново.

5.2.1.14 Инструментальное обследование бетонной конструкции должно быть проведено и после разборки до визуально «здорового» бетона, взятием кернов или другими методами.

5.2.2 Дефекты и их причины

5.2.2.1 Дефекты в бетонных сооружениях могут являться результатом ошибок проектирования и расчета строительных конструкций, выданных технических условий, ведения технического надзора, выполнения работ, а также неправильного применения материалов, в том числе:

- в конструкции не приняты в расчет или не выполнены деформационные, температурные или усадочные швы;
- неверный подбор марки и состава бетонной смеси, несоблюдение технологических процессов приготовления, транспортировки, укладки и ухода за ними в период набора прочности;
- недостаточная толщина защитного слоя;
- недостаточная или дефектная гидроизоляция.

5.2.2.2 В процессе эксплуатации могут проявиться и другие дефекты, включая результаты различных воздействий (см. рисунок 5.2).



Рисунок 5.2 – Распространенные причины разрушений конструкций

5.2.3 Оценка качества конструкции

5.2.3.1 Оценку технического состояния и оценку качества конструкции необходимо проводить до начала выполнения ремонтных работ.

5.2.3.2 Для оценки качества конструкции необходима проверка показателей бетона, например, прочности при сжатии и модуля упругости, а также арматуры, например, размера, типа, шага арматурных стержней и толщины защитного слоя бетона путем проведения соответствующих испытаний.

5.2.3.3 Также необходимо провести поверочный расчет остаточной несущей способности конструкции.

5.2.4 Квалификация проводящих оценку

5.2.4.1 Оценку технического состояния ответственных сооружений и проведение ремонтных работ должны производить организации, имеющие лицензии на право выполнения таких работ.

5.2.4.2. При разработке проекта по ремонту и защите строительных конструкций рекомендуется руководствоваться оценкой состояния строительных конструкций, вы-

полненных организацией, имеющей необходимые допуски и разрешения на проведение экспертиз.

5.3 Выбор технологии ремонта и защиты строительных конструкций

5.3.1 Общие положения

5.3.1.1 Для объектов, нуждающихся в ремонте, возможно подобрать различные варианты решений по выполнению ремонтных работ и выбору методов защиты, в зависимости от условий эксплуатации и прочих факторов.

5.3.1.2 Эти решения разрабатывают для:

- предотвращения или уменьшения повреждений до проведения ремонта или реконструкции;
- усиления или ремонта всего сооружения или отдельных его конструкций;
- демонтажа всего сооружения.

5.3.1.3 Факторы, влияющие на принятие решений:

- предполагаемый срок эксплуатации сооружения после ремонта;
- требуемая долговечность и функциональность;
- распределение нагрузки до, во время и после ремонта;
- возможность производства ремонтных работ в будущем, включая свободный доступ при обслуживании;
- стоимость альтернативных вариантов и возможных решений;
- вероятность и последствия полного разрушения конструкции;
- вероятность и последствия локальных разрушений (разрушение бетона, поступление воды и т.п.).

5.3.1.4 Влияние окружающей среды:

- необходимость защиты строительных конструкций от солнца, дождя, мороза, ветра, солей и/или других агрессивных химических воздействий в период эксплуатации сооружения;
- факторы воздействия на окружающую среду выбранной технологии проведения работ (особенно шум, температура, пыль и время и выполнения работ);
- влияние на окружающую среду ремонтных работ, выполняемых по альтернативным технологиям.

5.3.2 Выбор подходящих систем и методов ремонта

5.3.2.1 После принятия решения по ремонту сооружения необходимо определить подходящие системы ремонта и защиты, затем подобрать наилучшие методы их осуществления.

5.3.2.2 Следуя выбранным системам и методам, необходимо подобрать материалы, технологии их нанесения и определить, как будет осуществляться контроль качества работ на объекте.

5.3.2.3 Важно, чтобы все эти материалы имели стабильные характеристики в процессе эксплуатации на объекте, а также чтобы во время ремонтных работ не происходили химические или физические изменения с каждым из этих материалов или с основаниями, на которые их наносят.

5.3.3 Требования к выбору систем и методов ремонта и защиты строительных конструкций

5.3.3.1 Выбор подходящих систем ремонта – это наиболее важная часть разработки проекта по ремонту.

5.3.3.2 Системы ремонта и защиты основаны на химических, электрохимических или физических процессах, которые могут быть использованы для того, чтобы предотвратить или стабилизировать разрушение бетона или электрохимическую коррозию на поверхности арматуры, а также для усиления бетонной конструкции.

5.3.3.3 При выборе систем ремонта может оказаться, что для ремонта конкретного дефекта подходят несколько вариантов. Окончательный выбор системы необходимо основывать на факторах, связанных с дальнейшей эксплуатацией сооружения.

5.3.3.4 Таблица 5.1 содержит основные системы ремонта и защиты строительных конструкций с указанием конкретных методов. При выборе технологического решения необходимо учитывать все факторы, которые могут повлиять на защиту, состояние и эксплуатацию конструкции.

5.3.3.5 Другие методы, не приведенные в данном стандарте, могут использоваться в том случае, если имеются документально подтвержденные данные о том, что они соответствуют одной или нескольким системам.

5.3.3.6 Системы 1–6 (таблица 5.1) относятся к дефектам в бетонных конструкциях, которые могут проявляться как по отдельности, так и в сочетании друг с другом.

Системы 7–11 (таблица 5.1) относятся к коррозии арматуры.

Т а б л и ц а 5.1 – Системы и методы ремонта и защиты строительных конструкций

Система	Метод	Рекомендуемые материалы «КТ»
Системы и методы, связанные с дефектами в бетоне		
Система 1: Защита от про- никновения	1.1. Гидрофобизирующая пропитка	не применяются
	1.2. Пропитка	КТтрон-1, КТтрон-11
	1.3. Покрытие	КТтрон-6, КТтрон-7, КТтрон-10 1К, КТтрон-10 2К
	1.4. Поверхностный бандаж трещин	КТтрон-Гидролента
	1.5. Перевод трещин в швы	КТтрон-3 Т500, КТтрон-4 Т600, КТтрон-Гидролента
	1.6. Заполнение трещин и швов	КТтрон-2, КТтрон-2 эласт, Микролит, КТгиперфлекс, КТтрон-Гидролента PWP, КТтрон-Гидролента DSL, КТтрон-Гидролента DSL-PERFOR
	1.7. Установка наружной облицовки	КТтрон-101
	1.8. Устройство мембран	ПВХ мембраны: КТmembrane ROOF КТmembrane V-RP
	1.9. Битумная гидроизоляция	КровТрейд-ROOF PARKING
	1.10. Мастичная гидроизоляция	Мастика КТ гидроизоляционная
Система 2: Контроль влажности	2.1. Гидрофобизирующая пропитка	не применяются
	2.2. Пропитка	КТтрон-1, КТтрон-11
	2.3. Покрытие	КТтрон-7, КТтрон-10 1К, КТтрон-10 2К, КТтрон-6, КТтрон-торкрет С, КТтрон-торкрет М
	2.4. Установка наружной облицовки	КТтрон-101
	2.5. Электрохимическая обработка	не применяются

Продолжение таблицы 5.1

Система	Метод	Рекомендуемые материалы «КТ»
Система 3: Восстановление бетона	3.1. Нанесение раствора вручную	КТтрон-3, КТтрон-3 Т500, КТтрон-4 Т600, КТтрон-6
	3.2. Повторная укладка бетона или раствора	КТтрон-3 Л400, КТтрон-3 Л600, КТтрон-4 Л600, КТтрон-4 МФ
	3.3. Нанесение бетона или раствора методом набрызга (торкретирования)	КТтрон-торкрет С, КТтрон-торкрет М
	3.4. Замена элементов	не применяются
Система 4: Упрочнение (усиление) конструкций	4.1. Добавление или замена замоноличенных или наружных арматурных стержней	Микролит, КТтрон-4 Л600
	4.2. Добавление арматуры, закрепляемой в заранее сформированных или пробуренных каналах	Микролит, КТтрон-4 Л600
	4.3. Внешнее армирование приклеиванием арматуры из пластин, холстов, сеток	не применяются
	4.4. Добавление бетона или раствора	КТтрон-3 Л400, КТтрон-3 Л600, КТтрон-4 Л600, КТтрон-4 МФ, КТтрон-4 Л800
	4.5. Инъектирование в трещины, пустоты или полости	Микролит, Микролит, КТтрон-3 Л600
	4.6. Заполнение трещин, пустот или полостей	КТтрон-2, КТтрон-2 эласт, КТтрон-Гидрошнур НП, Микролит
	4.7. Предварительное напряжение арматуры (с натяжением на бетон)	не применяются
Система 5: Стойкость к физическим воздействиям	5.1. Покрытие	КТпротект Э-01
	5.2. Пропитка	КТпротект Э-01
	5.3. Нарастивание раствора или бетона	КТтрон-3 Л600, КТтрон-4 Л600, КТтрон-4 МФ, КТтрон-4 Л800
Система 6: Стойкость к химическим воздействиям	6.1. Покрытие	КТпротект Э-01, КТпротект Э-02, КТпротект Э-08, КТпротект Э-21, КТпротект У-15, КТпротект К-99 премиум
	6.2. Пропитка	КТпротект Э-01, КТгрунт Э-21 ПБ
	6.3. Нарастивание раствора или бетона	КТтрон-3 Л600, КТтрон-4 Л600, КТтрон-4 МФ, КТтрон-4 Л800
Системы и методы, связанные с коррозией арматуры		
Система 7: Сохранение или восстановление пассивного состояния	7.1. Увеличение защитного слоя за счет дополнительного раствора или бетона	КТтрон-3, КТтрон-3 Т500, КТтрон-4 Т600, КТтрон-3 Л400, КТтрон-3 Л600, КТтрон-4 Л600, КТтрон-4 МФ, КТтрон-6
	7.2. Замена загрязненного или карбонизированного бетона	КТтрон-3, КТтрон-3 Т500, КТтрон-4 Т600, КТтрон-3 Л400, КТтрон-3 Л600, КТтрон-4 Л600, КТтрон-4 МФ, КТтрон-6
	7.3. Электрохимическое восстановление щелочности карбонизированного бетона	не применяются

Окончание таблицы 5.1

Система	Метод	Рекомендуемые материалы «КТ»
	7.4. Восстановление щелочности карбонизированного бетона с помощью диффузии	не применяются
	7.5. Электрохимическое извлечение хлоридов	не применяются
Система 8: Повышение удельного электрического сопротивления	8.1. Гидрофобизирующая пропитка	не применяются
	8.2. Пропитка	КТтрон-1, КТтрон-11
Система 9: Катодный контроль	9.1. Ограничение содержания кислорода (на катоде) с помощью насыщения или покрытия поверхности	не применяются
Система 10: Катодная защита	10.1. Приложение электрического потенциала	не применяются
Система 11: Контроль анодных областей	11.1. Покрытие арматуры слоем активного типа	не применяются
	11.2. Покрытие арматуры слоем барьерного типа	КТтрон-праймер
	11.3. Введение в бетон или нанесение на бетон ингибиторов коррозии	не применяются

5.3.3.7 При ремонте и защите строительных конструкций возможны и другие методы, не указанные в данном стандарте.

5.3.3.8 Пояснительная информация по системам ремонта и защиты строительных конструкций приведена в приложении А.

5.4 Определение требований к техническому обслуживанию конструкций

5.4.1 В технологическом регламенте или в проекте производства работ необходимо учитывать периодичность и характер плановых проверок состояния конструкций в процессе эксплуатации и регламентные работы по обслуживанию и поддержке работоспособности сооружения в течение всего срока эксплуатации. Эта информация должна быть предоставлена заказчиком (эксплуатирующей организацией) на стадии сбора информации об объекте.

5.4.2 При производстве работ необходимо проконтролировать качество, номенклатуру материалов (их соответствие проекту), которые применялись при производстве работ на объекте, а по завершении данного проекта необходимо обозначить:

- срок эксплуатации сооружения и каким образом проявляется деградация материалов, например, появление мелового налета, ломкости, обесцвечивания или отслаивания;

- интервал между полными обследованиями сооружения;

- периодичность контроля коррозии элементов конструкций;

- ответственного за производство и финансирование работ по обслуживанию сооружения и периодичность этих работ.

5.4.3 До начала работ в любом проекте ремонта должны определяться требуемые показатели и цели владельцев сооружений и конструкций. Это включает ожидаемый срок службы, будущее использование и финансовые возможности.

6 Технология производства работ по ремонту и защите строительных конструкций

Технология производства работ состоит из подготовительных операций, ремонта и защиты конструкций.

6.1 Подготовительные операции

Подготовительные операции включают в себя подготовку конструкций зданий и сооружений, поверхностей элементов конструкций к ремонту, гидроизоляции и защите, а также приготовление растворов.

6.1.1 Подготовка конструкций зданий и сооружений

6.1.1.1 Подготовка конструкций зданий и сооружений заключается в обеспечении возможности проведения работ в данных зданиях и сооружениях.

6.1.1.2 Материалы «КТтрон» рекомендуется применять при температуре воздуха от 5 °С до 35 °С.

6.1.1.3 Температура воздуха, при которой проводятся работы, влияет на такие параметры, как:

- скорость набора прочности;
- жизнеспособность смеси;
- подвижность смеси.

6.1.1.4 В технических описаниях на материалы «КТтрон» рекомендации по применению усреднены и даны для температуры воздуха от 10 °С до 25 °С.

6.1.1.5 Для уменьшения влияния на вышеперечисленные характеристики температур от 5 °С до 10 °С (пониженная температура) и выше 25 °С (повышенная температура) существуют следующие технологические приемы:

1) Проведение работ при пониженной температуре

1.1) При температуре от 5 °С до 10 °С прочность нарастает медленнее.

Для ускорения набора прочности рекомендуется:

- сухую смесь перед применением выдержать в теплом помещении при температуре от 15 °С до 25 °С в течение не менее 1 суток;
- для затворения использовать горячую воду с температурой от 30 °С до 40 °С;
- ремонтируемую поверхность перед началом работ прогреть;
- свеженанесенный раствор укрыть теплоизоляционным материалом.

1.2) Если температура воздуха ниже 5 °С, необходимо применять материалы «КТтрон» для производства работ при отрицательных температурах в соответствии с п. 6.2.8.

2) Проведение работ при повышенной температуре

2.1) При температуре выше 25 °С подвижность смеси быстро падает и нанесенный раствор интенсивно высыхает, что недопустимо для нормального процесса твердения. Также уменьшается время использования приготовленной смеси.

2.2) Для уменьшения влияния высокой температуры на данные параметры рекомендуется:

- сухую смесь хранить в прохладном месте;
- для затворения использовать холодную воду;
- непосредственно перед началом работ поверхность охладить, увлажняя ее холодной водой;
- работы выполнять в прохладное время суток;
- защитить свеженанесенный раствор от быстрого высыхания и прямых солнечных лучей.

6.1.2 Подготовка поверхности

6.1.2.1 От тщательности подготовки поверхности зависит качество ремонтных и гидроизоляционных работ.

6.1.2.2 Подготовка поверхности включает в себя:

- удаление разрушенных и слабых участков, продуктов коррозии, цементного молочка, ранее нанесенных покрытий и загрязнений;
- придание поверхности шероховатости;
- промывку водой под давлением для удаления пыли и открытия пор;
- устранение протечек с использованием материала «КТтрон-8» по 6.1.4.

6.1.2.3 Разрушенные и слабые участки удаляют при помощи отбойного молотка или перфоратора, пескоструйной, дробеструйной, водоструйной обработки или методом гидроабразивной очистки.

6.1.2.4 Для раскрытия пористой структуры бетона рекомендуется удалить слой цементного молочка механическим способом. Очистить поверхность водой под давлением или продуть сжатым воздухом.

6.1.2.5 Прочность поверхности, подлежащей ремонту, после удаления рыхлого основания должна соответствовать классу бетона не ниже В17,5.

6.1.2.6 В случае, если существующий бетон конструкции не удовлетворяет требованиям п. 6.1.2.5, ремонтный состав следует наносить с обязательным армированием сеткой, закрепленной к массиву анкерами. Для установки анкеров рекомендуется применять материал «Микролит».

6.1.2.7 Для неконструкционного ремонта и нанесения гидроизоляции минимальная прочность поверхности не регламентируется.

6.1.2.8 Удаление с поверхностей масел, нефтепродуктов, жиров возможно жесткими щетками с использованием моющих средств, растворов щелочей и растворителей, с последующей промывкой горячей водой под давлением или обработкой паром.

6.1.2.9 Поверхность, сильно впитывающую воду, для лучшей адгезии рекомендуется загрунтовать материалом «КТтрон-праймер».

6.1.2.10 Оголенную арматуру необходимо очистить от продуктов коррозии при помощи пескоструйной установки. При небольших площадях можно использовать металлическую щетку или игольчатый пистолет с последующей промывкой водой под давлением.

6.1.2.11 Арматуру и закладные детали перед нанесением ремонтных и гидроизоляционных материалов рекомендуется обработать материалом «КТтрон-праймер» с целью повышения адгезии к бетону и пассивации металлических поверхностей для дополнительной защиты от коррозии.

6.1.2.12 Непосредственно перед ремонтом или перед нанесением гидроизоляции поверхность конструкции увлажнить до прекращения впитывания воды при помощи водоструйных установок или распылителей воды. Лишнюю воду убрать при помощи сжатого воздуха или ветоши.

6.1.3 Приготовление материалов «КТтрон»

6.1.3.1 Приготовление растворных смесей

1) Количество сухой смеси рассчитать исходя из объема работ согласно расходу материала и сроков жизнеспособности (по инструкции к материалу).

2) Приготовление раствора производить путем смешивания сухой смеси с водой. Качество воды должно соответствовать требованиям ГОСТ 23732.

3) Количество воды, необходимое для приготовления раствора, рассчитать по инструкции к материалу.

4) Расход воды может меняться в зависимости от температуры и влажности воздуха.

5) В каждом конкретном случае точный расход воды подбирается методом пробного замеса небольшого количества раствора.

6) **Внимание!** Для материала «КТтрон-10 2К» приготовление раствора производить путем смешивания сухой смеси с эластификатором, прилагаемым к материалу. Запрещается применять для затворения «КТтрон-10 2К» воду.

7) Приготовление растворной смеси производить в три этапа:

- первое перемешивание;
- технологическая пауза;
- второе перемешивание.

8) Первое перемешивание

8.1) В отмеренное количество воды всыпать, постоянно перемешивая, необходимое количество сухой смеси.

8.2) Раствор перемешивать в течение 2–4 минут до образования однородной консистенции при помощи низкооборотного миксера.

8.3) При больших объемах перемешивание производить в растворосмесителе.

9) Технологическая пауза

После первого перемешивания раствор выдержать в течение 5 минут для растворения химических добавок.

10) Второе перемешивание

После технологической паузы раствор еще раз перемешать в течение 2–3 минут.

11) **Внимание!** Запрещается повторно добавлять воду или сухую смесь в раствор для изменения его подвижности.

12) Вскрытую упаковку с неиспользованным составом поместить в полиэтиленовый пакет или пересыпать в герметичную тару для защиты материала от насыщения влагой из окружающего воздуха.

6.1.3.2 Приготовление бетонных смесей на основе литевых материалов «КТтрон»

1) Количество компонентов рассчитать исходя из объема работ согласно расходу бетонной смеси и сроков жизнеспособности (по инструкции к материалу).

2) Приготовление бетонной смеси производить путем смешивания сухой смеси и гранитного щебня фракции от 5 до 10 мм с водой.

Качество воды должно соответствовать требованиям ГОСТ 23732.

Щебень должен быть чистым, без пыли и грязи. При необходимости щебень следует промыть водой. После промывки щебень необходимо просушить до отсутствия глянцевого блеска.

3) Расход воды может меняться в зависимости от температуры, влажности воздуха и влажности заполнителя.

4) В каждом конкретном случае точный расход воды подбирается методом пробного замеса небольшого количества смеси.

5) Приготовление бетонной смеси производить в три этапа:

- первое перемешивание;
- технологическая пауза;
- второе перемешивание.

6) Первое перемешивание

6.1) Налить в емкость бетоносмесителя минимально необходимое количество воды.

6.2) При работающем бетоносмесителе всыпать отмеренное количество щебня, затем сухую смесь.

6.3) Перемешать до образования однородной консистенции в течение 3–5 минут.

7) Технологическая пауза

После первого перемешивания бетонную смесь выдержать в течение 5 минут для растворения химических добавок.

8) Второе перемешивание

После технологической паузы бетонную смесь еще раз перемешать в течение 2–3 минут.

9) **Внимание!** Запрещается повторно добавлять воду, сухую смесь или щебень в бетонный раствор для изменения его подвижности.

6.1.3.3 Приготовление смесей при пониженной температуре

1) При температуре от 5 °С до 10 °С набор прочности материала происходит медленнее.

2) Для ускорения набора прочности рекомендуется:

- сухую смесь и крупный заполнитель перед применением выдержать в теплом помещении при температуре от 15 °С до 25 °С в течение не менее 1 суток;
- для затворения использовать теплую воду температурой от 30 °С до 40 °С;
- для материала «КТрон-10 2К» эластификатор подогреть на водяной бане до 30 °С.

6.1.3.4 Приготовление смесей при повышенной температуре

1) При температуре выше 25 °С подвижность смеси быстро падает и нанесенный раствор интенсивно высыхает, что недопустимо для нормального процесса твердения. Также сокращается время использования приготовленной смеси.

2) Для уменьшения влияния высокой температуры на данные параметры рекомендуется:

- сухую смесь и крупный заполнитель хранить в прохладном месте;
- для затворения использовать холодную воду;
- непосредственно перед заливкой поверхность охладить, увлажняя ее холодной водой.

6.1.4 Устранение протечек

1) Для остановки протечек в строительных конструкциях применяют сверхбыстро-твердеющий материал «КТрон-8».

2) Протечки через конструкцию можно классифицировать как:

- точечная протечка;
- через отверстие диаметром более 50 мм;
- протечка через трещину;
- протечка через швы;
- фильтрация через большую площадь.

3) Приготовление раствора

3.1) Приготовление раствора производят путем смешивания сухой смеси «КТрон-8» с водой. Качество воды должно соответствовать требованиям ГОСТ 23732.

3.2) Перемешивание осуществляют в небольшой емкости руками в резиновых перчатках или шпателем. Консистенция готового к применению материала должна напоминать пластилин.

3.3) После смешивания с водой раствор материала «КТрон-8» начинает твердеть очень быстро, в том числе под водой. Поэтому раствор готовить в количестве, необходимом для использования в течение 1 минуты.

6.1.4.1 Ликвидация точечной протечки

1) Вскрыть место протечки при помощи перфоратора, отбойного молотка или ручного зубила (см. рисунок 6.1).

2) Промыть полость водой под давлением не менее 300 бар при помощи водоструйного аппарата.

3) Слепить из готового раствора подобие конуса и острым концом вдавить в подготовленную полость.

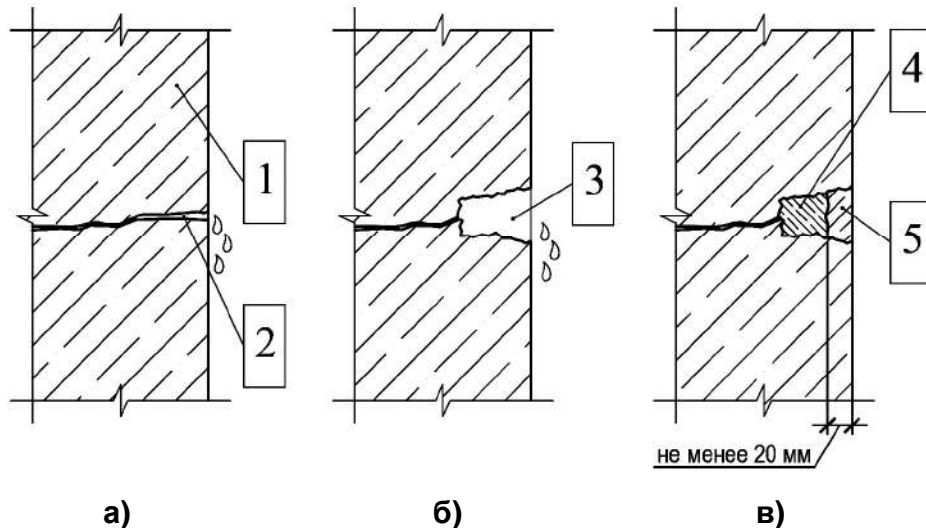
4) Плотно прижать раствор и удерживать в течение 4–5 минут.

5) Полость необходимо заполнить материалом «КТтрон-8» так, чтобы расстояние от поверхности «КТтрон-8» до поверхности конструкции было не менее 20 мм для заполнения этой части полости тиксотропным ремонтным материалом «КТтрон» (таблица 4.4).

Не рекомендуется наносить материал «КТтрон-8» толщиной менее 30 мм и более 50 мм.

6) При появлении остаточного просачивания повторить операцию по остановке протечки.

7) Через 1 час после остановки протечки незаполненную часть полости зачеканить тиксотропным ремонтным материалом «КТтрон» (таблица 4.4).



- а) – точечная протечка; б) – вскрытие места протечки; в) – ликвидация протечки;
 1 – бетонная конструкция; 2 – место протечки; 3 – вскрытая полость;
 4 – материал «КТтрон-8»; 5 – тиксотропный ремонтный материал «КТтрон» (таблица 4.4)

Рисунок 6.1 – Ликвидация точечной протечки

6.1.4.2 Ликвидация протечки через отверстие диаметром более 50 мм

1) Рассмотрим два варианта протечек:

- небольшой водоприток;
- большой водоприток.

2) Для первого и второго варианта необходимо:

- вскрыть место протечки при помощи перфоратора, отбойного молотка или ручного зубила, как правило, диаметр выходного отверстия при этом увеличится;
- промыть полость водой под давлением не менее 300 бар при помощи водоструйного аппарата.

3) **Небольшой водоприток**

3.1) Устранение протечки с небольшим водопритокком выполняют постепенной зачеканкой отверстия небольшими порциями материала «КТтрон-8».

3.2) Заполнение отверстия рекомендуется вести полосами сверху вниз до устранения протечки.

3.3) Полость необходимо заполнить материалом «КТтрон-8» так, чтобы расстояние от поверхности «КТтрон-8» до поверхности конструкции было не менее 20 мм для заполнения этой части полости тиксотропным ремонтным материалом «КТтрон» (таблица 4.4).

Не рекомендуется наносить материал «КТтрон-8» толщиной менее 30 мм и более 50 мм.

3.4) При появлении остаточного просачивания повторить операцию по остановке протечки.

3.5) Через 1 час после остановки протечки незаполненную часть полости зачеканить тиксотропным ремонтным материалом «КТтрон» (таблица 4.4).

4) **Большой водоприток. Метод колец** (см. рисунок 6.2)

4.1) Придать углублению форму, позволяющую последовательно вставлять водоотводящие трубки уменьшающегося диаметра. Для удобства работ глубина вскрытой полости должна быть не менее 60 мм.

4.2) Промыть полость водой под давлением не менее 300 бар при помощи водоструйного аппарата.

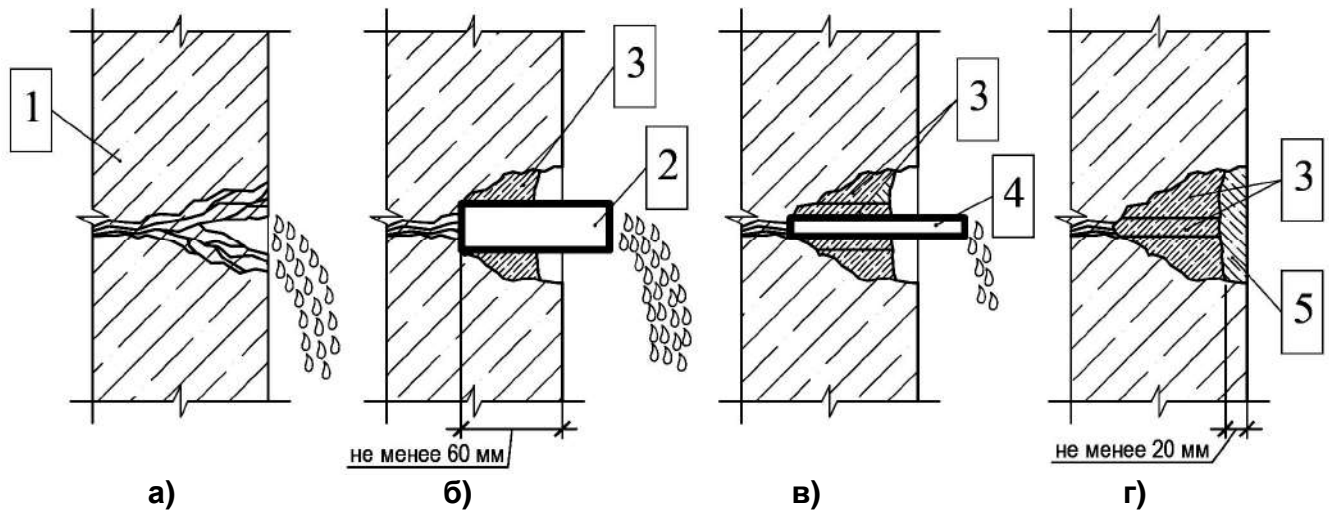
4.3) В подготовленную полость вставить водоотводящую трубку диаметром меньше диаметра полости на 40–60 мм. Трубка не должна иметь адгезии к материалу «КТтрон-8». Можно применить трубку из пластика. Для быстрого закрепления трубки рекомендуется использовать материал «КТтрон-8».

4.4) Последовательно заполнить зазор вокруг трубки материалом «КТтрон-8» в направлении сверху вниз (вода в это время вытекает через трубку). При этом полость необходимо заполнять материалом «КТтрон-8» так, чтобы расстояние от поверхности «КТтрон-8» до поверхности конструкции было не менее 20 мм для заполнения этой части полости тиксотропным ремонтным материалом «КТтрон» (таблица 4.4).

4.5) Через 10 минут после заполнения зазора водоотводящую трубку вынуть и в получившуюся полость вставить трубку меньшего диаметра. Диаметр каждой последующей трубки должен быть меньше предыдущего на 40–60 мм.

4.6) Заполнить получившийся зазор также материалом «КТтрон-8». Операция повторяется до тех пор, пока не останется отверстие, которое можно загерметизировать одной порцией материала «КТтрон-8», оставляя расстояние от поверхности «КТтрон-8» до поверхности конструкции не менее 20 мм.

4.7) Через 1 час после остановки протечки незаполненную часть полости зачеканить тиксотропным ремонтным материалом «КТтрон» (таблица 4.4).



- а) – активная протечка; б), в), г) – метод колец, ликвидация протечки;
 1 – бетонная конструкция; 2 – водоотводящая трубка;
 3 – материал «КТтрон-8»; 4 – водоотводящая трубка меньшего диаметра;
 5 – тиксотропный ремонтный материал «КТтрон» (таблица 4.4)

Рисунок 6.2 – Ликвидация протечки через отверстие диаметром более 50 мм.
Метод колец

6.1.4.3 Ликвидация протечки через трещину

1) Для устранения протечки через трещину необходимо использовать водоотводящую трубку (см. рисунок 6.3).

2) Вскрыть трещину, через которую идет вода, при помощи перфоратора, отбойного молотка или ручного зубила. Глубина штрабы должна быть не менее 60 мм, ширина (для удобства работ) – не менее 30 мм. Длина штрабы должна быть минимум на 20 мм больше в каждую сторону длины трещины.

3) Штрабу промыть водой под давлением не менее 300 бар при помощи водоструйного аппарата.

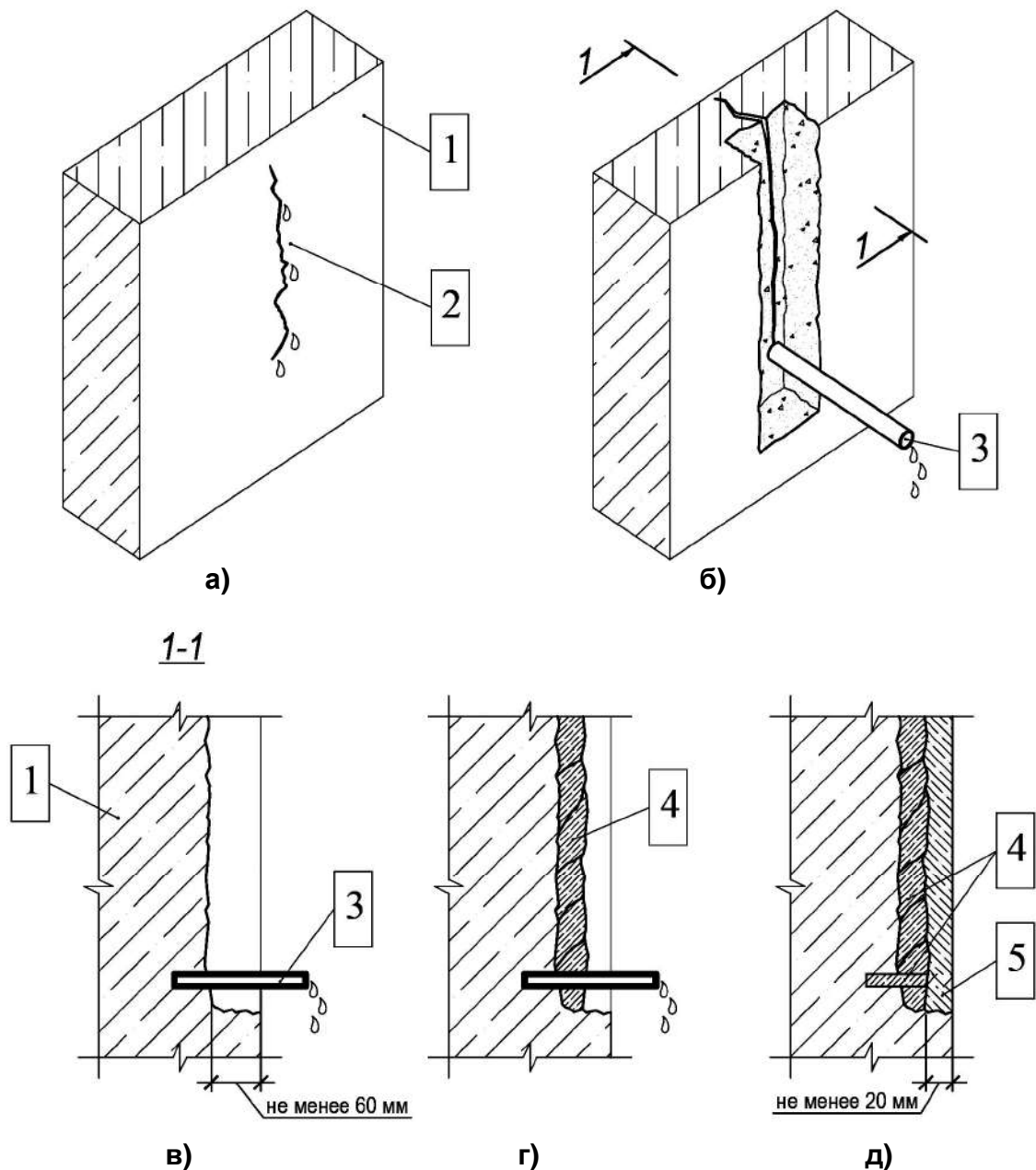
4) В месте максимальной протечки пробурить отверстие диаметром примерно 30 мм и глубиной на 20–30 мм больше глубины штрабы, чтобы впоследствии закрепить в нем водоотводящую трубку. Отверстие должно совпадать с трещиной.

5) Водоотводящую трубку вставить в пробуренное отверстие и закрепить небольшой порцией материала «КТтрон-8». Трубка должна быть примерно диаметром 20 мм и не иметь адгезии к материалу «КТтрон-8». Можно применить трубку из пластика.

6) Последовательно заполнить штрабу небольшими порциями материала «КТтрон-8», начиная от края штрабы в направлении к водоотводящей трубке. Вода при этом будет вытекать через водоотводящую трубку. Штрабу заполнять материалом «КТтрон-8» нужно не полностью, а так, чтобы от поверхности «КТтрон-8» до поверхности конструкции осталось не менее 20 мм для заполнения этой части штрабы шовным материалом «КТтрон-2».

7) Через 10 минут после заполнения штрабы водоотводящую трубку вынуть и заполнить получившееся отверстие также материалом «КТтрон-8», оставляя расстояние от поверхности «КТтрон-8» до поверхности конструкции не менее 20 мм.

8) Через 1 час после остановки протечки незаполненную часть штрабы зачеканить шовным материалом «КТтрон-2».



а) – протечка через трещину; б), в) – вскрытие трещины, установка водоотводящей трубки; г), д) – ликвидация протечки;
 1 – бетонная конструкция; 2 – протечка через трещину;
 3 – водоотводящая трубка; 4 – материал «КТтрон-8»; 5 – материал «КТтрон-2»

Рисунок 6.3 – Ликвидация протечек через трещину

6.1.4.4 Ликвидация протечек через швы

- 1) Рассмотрим два варианта протечек через швы:
 - при небольшом водопритоке;
 - при большом водопритоке.

2) Небольшой водоприток

2.1) Вскрыть шов, через который течет вода, при помощи перфоратора, отбойного молотка или ручного зубила. По ширине полностью. А при ширине шва менее 30 мм (для удобства работ) его необходимо расширить до ширины 30 мм. Глубина должна быть не менее 60 мм. Длина – на 50 мм больше в каждую сторону, чем место протечки.

Гладкие поверхности шва недопустимы. Минимальная шероховатость поверхности шва должна составлять 2 мм.

2.2) Промыть шов водой под давлением не менее 300 бар при помощи водоструйного аппарата.

2.3) В месте максимальной протечки пробурить отверстие диаметром примерно 30 мм и глубиной на 20–30 мм больше глубины вскрытия шва для установки в этом месте трубки для отвода воды.

2.4) Вставить трубку в пробуренное отверстие и закрепить небольшой порцией материала «КТтрон-8». Водоотводящая трубка должна быть примерно диаметром 20 мм и не иметь адгезии к материалу «КТтрон-8». Можно применить трубку из пластика.

2.5) Последовательно устранить протечку путем заполнения вскрытой части шва небольшими порциями материала «КТтрон-8» в направлении к водоотводящей трубке, предпочтительно сверху вниз, до устранения протечки. Вода при этом будет вытекать через водоотводящую трубку. Шов заполнять «КТтрон-8» нужно не полностью, а так, чтобы от поверхности «КТтрон-8» до поверхности конструкции осталось не менее 20 мм для заполнения оставшейся части шва материалом «КТтрон-2» или «КТтрон-2 эласт».

2.6) Через 10 минут после заполнения штрабы водоотводящую трубку вынуть и заполнить получившееся отверстие также материалом «КТтрон-8», оставляя расстояние от поверхности «КТтрон-8» до поверхности конструкции не менее 20 мм.

2.7) Через 1 час после остановки протечки незаполненную часть штрабы зачеканить шовным материалом «КТтрон-2» или «КТтрон-2 эласт».

3) Большой водоприток

При большом водопитоке для отвода воды рекомендуется применить дренажную трубку, соединенную с водоотводящей трубкой (см. рисунок 6.4).

3.1) Вскрыть шов, через который течет вода, при помощи перфоратора, отбойного молотка или ручного зубила. По ширине полностью. А при ширине шва менее 30 мм (для удобства работ) его необходимо расшить до ширины 30 мм. Глубина должна быть не менее 60 мм. Длина – на 50 мм больше в каждую сторону, чем место протечки. Гладкие поверхности шва недопустимы. Минимальная шероховатость поверхности шва должна составлять 2 мм.

3.2) Промыть шов водой под давлением не менее 300 бар при помощи водоструйного аппарата.

3.3) В месте максимальной протечки пробурить отверстие диаметром примерно 30 мм и глубиной на 20–30 мм больше глубины вскрытия шва для установки в этом месте трубки для отвода воды.

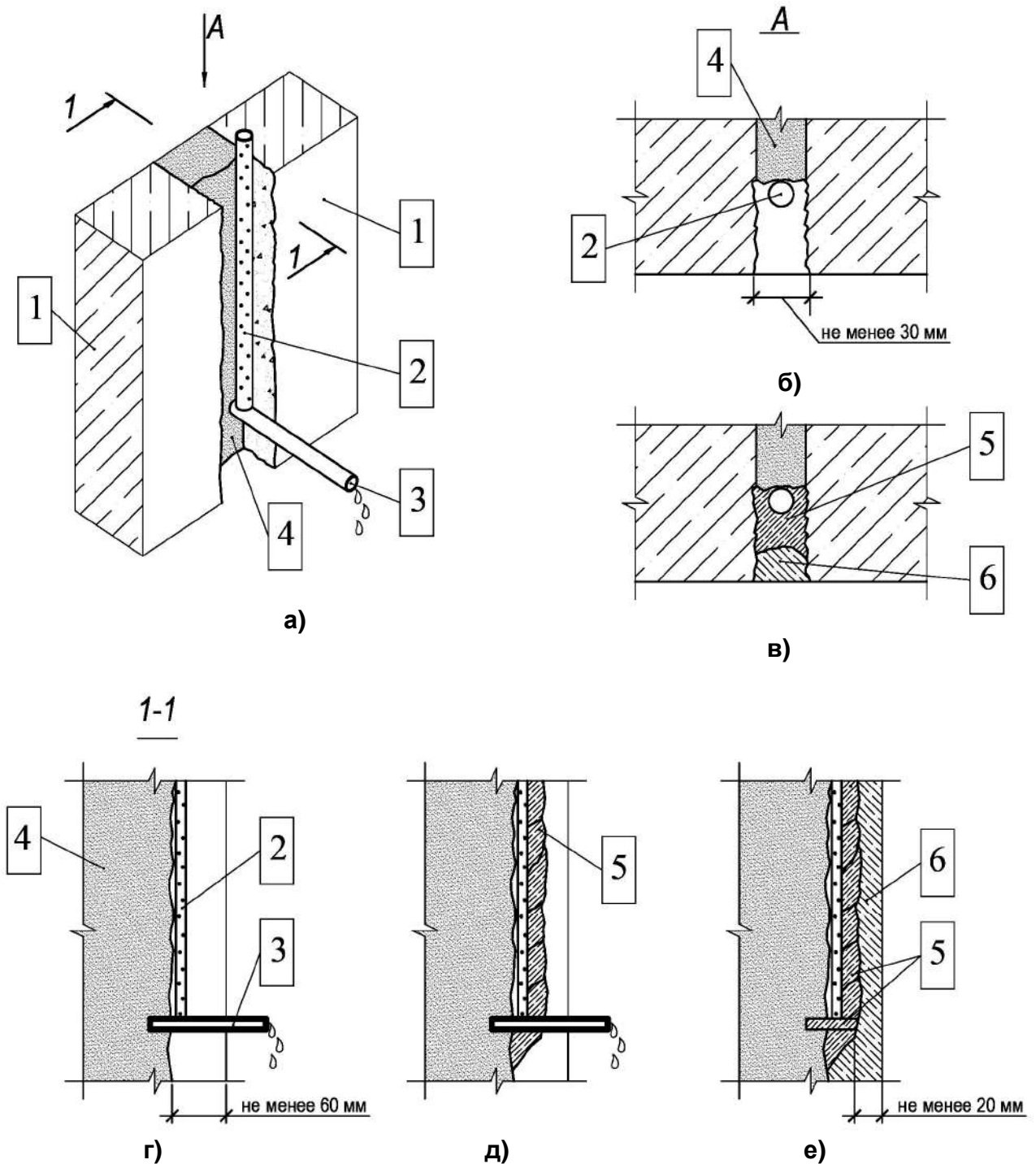
3.4) Закрепить дренажную трубку на внутренней поверхности вскрытой части шва по всей длине. Нижняя часть дренажной трубки должна быть соединена с водоотводящей трубкой. Водоотводящая трубка должна быть примерно диаметром 20 мм и не иметь адгезии к материалу «КТтрон-8». Можно применить трубку из пластика. Для быстрого закрепления дренажной и водоотводящей трубок рекомендуется использовать материал «КТтрон-8».

3.5) Последовательно устранить протечку путем заполнения вскрытой части шва небольшими порциями материала «КТтрон-8» в направлении к водоотводящей трубке, предпочтительно сверху вниз, до устранения протечки, оставив вытекать воду через водоотводящую трубку. Шов необходимо заполнять материалом «КТтрон-8» не полностью, а так, чтобы от поверхности «КТтрон-8» до поверхности конструкции осталось не менее 20 мм, для заполнения оставшейся части шва материалом «КТтрон-2» или «КТтрон-2 эласт».

3.6) Через 10 минут после заполнения штрабы водоотводящую трубку вынуть и

заполнить получившееся отверстие также материалом «КТтрон-8», оставляя расстояние от поверхности «КТтрон-8» до поверхности конструкции не менее 20 мм.

3.7) Через 1 час после остановки протечки незаполненную часть штрабы зачеканить шовным материалом «КТтрон-2» или «КТтрон-2 эласт».



а), б), г) – вскрытие шва, установка дренажной и водоотводящей трубок;
 в), д), е) – ликвидация протечки;

1 – элементы бетонной конструкции, образующие шов; 2 – дренажная трубка;
 3 – водоотводящая трубка; 4 – старое заполнение шва; 5 – материал «КТтрон-8»;
 6 – материал «КТтрон-2» или «КТтрон-2 эласт»

Рисунок 6.4 – Ликвидация протечек через шов при большом водопитоке

6.1.4.5 Ликвидация фильтрации воды через поверхность

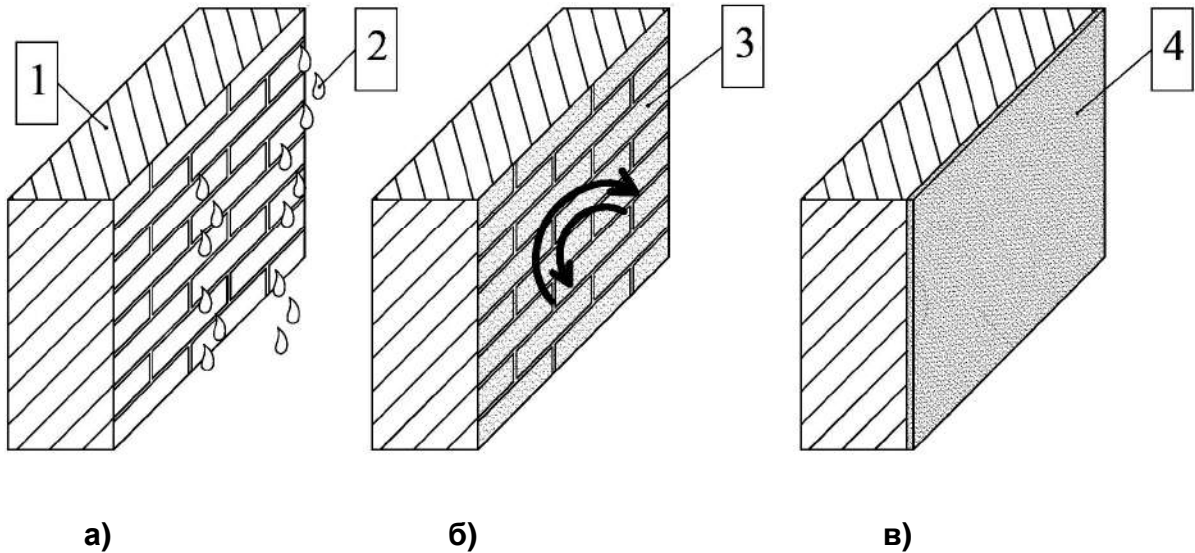
1) Фильтрация через кирпичную или каменную поверхность

1.1) Удалить с поверхности слабое основание.

1.2) Промыть поверхность водой под давлением.

1.3) Втирать сухую смесь «КТтрон-8» круговыми движениями рукой в резиновых перчатках в фильтрующую поверхность до полной остановки фильтрации (см. рисунок 6.5).

1.4) Через 1 час после остановки фильтрации провести работы по гидроизоляции поверхности с применением материала «КТтрон-7» или «КТтрон-6» в соответствии с 6.3.7.



а) – фильтрация воды через кирпичную кладку; б), в) – ликвидация фильтрации;
 1 – кирпичная стена; 2 – фильтрация воды через поверхность;
 3 – материал «КТтрон-8» (втирается сухим); 4 – материал «КТтрон-7» или «КТтрон-6»

Рисунок 6.5 – Ликвидация фильтрации воды через кирпичную поверхность

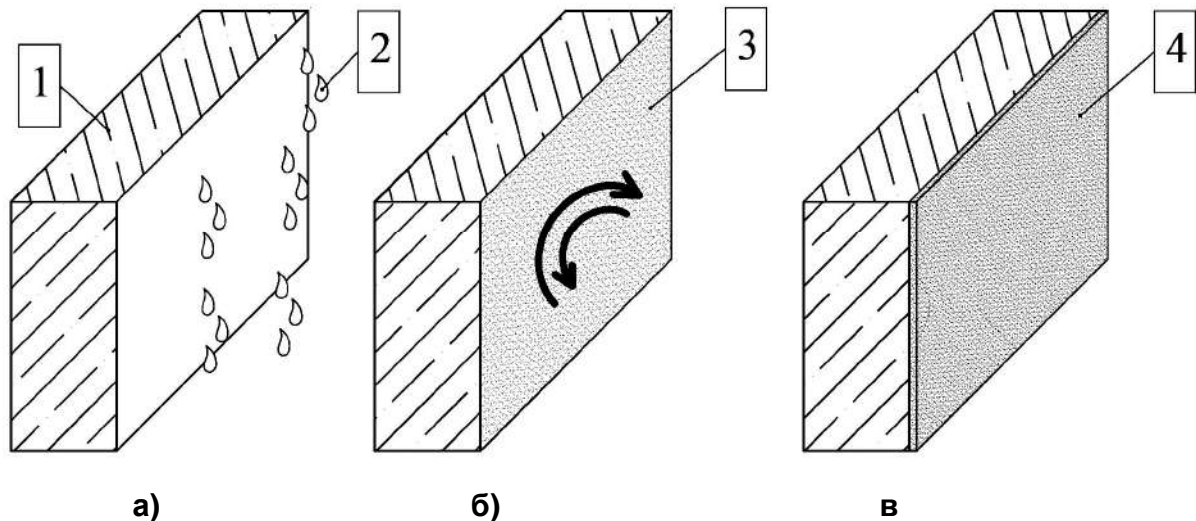
2) Фильтрация через бетонную конструкцию

2.1) Удалить с поверхности рыхлый бетон.

2.2) Промыть поверхность водой под давлением не менее 300 бар при помощи водоструйного аппарата.

2.3) Втирать сухую смесь «КТтрон-8» круговыми движениями рукой в резиновых перчатках в фильтрующую поверхность до полной остановки фильтрации (см. рисунок 6.6).

2.4) Через 1 час после остановки фильтрации нанести на поверхность проникающую гидроизоляцию «КТтрон-1» или «КТтрон-11» в соответствии с 6.3.4.



а) – фильтрация воды через бетонную конструкцию; б), в) – ликвидация фильтрации;
1 – бетонная конструкция; 2 – фильтрация воды через поверхность;
3 – материал «КТтрон-8» (втирается сухим); 4 – материал «КТтрон-1» или «КТтрон-11»

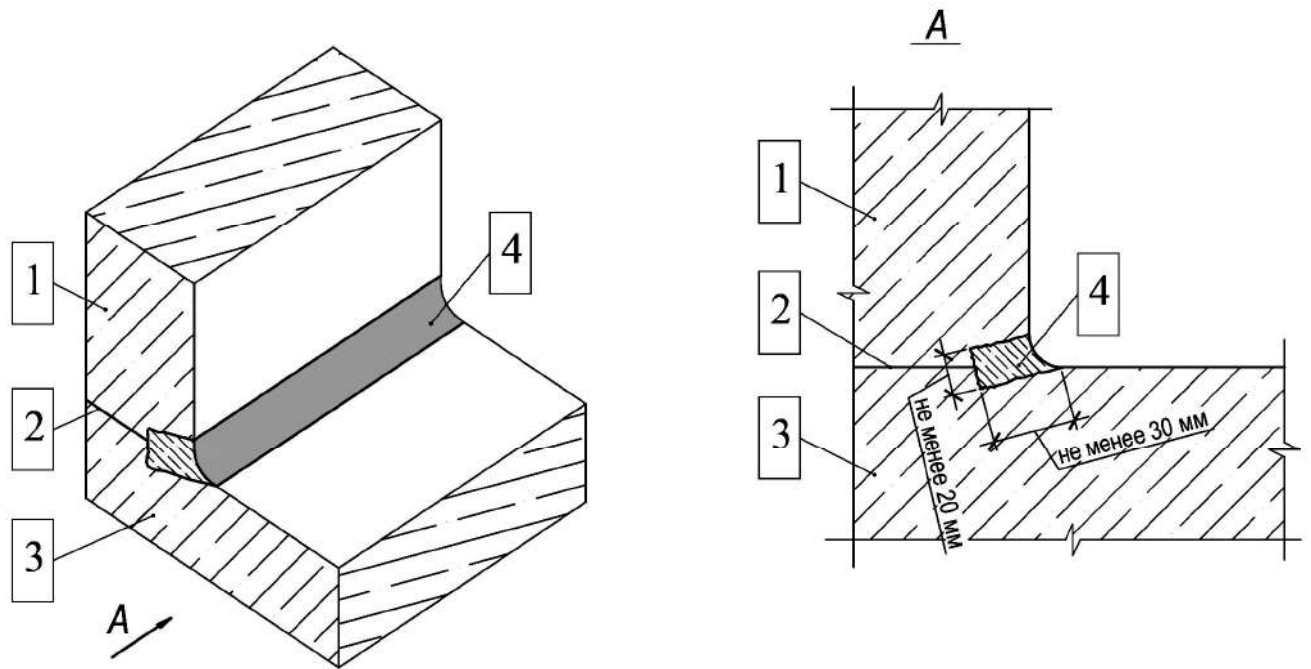
Рисунок 6.6 – Ликвидация фильтрации воды через бетонную поверхность

6.1.4.6 Подготовка поверхности в местах примыкания пол-стена и углах стен перед нанесением гидроизоляции

1) В местах примыканий бетонных, кирпичных и каменных конструкций пол-стена и в углах стен часто образуются «холодные» швы, в которых наблюдаются протечки различного давления.

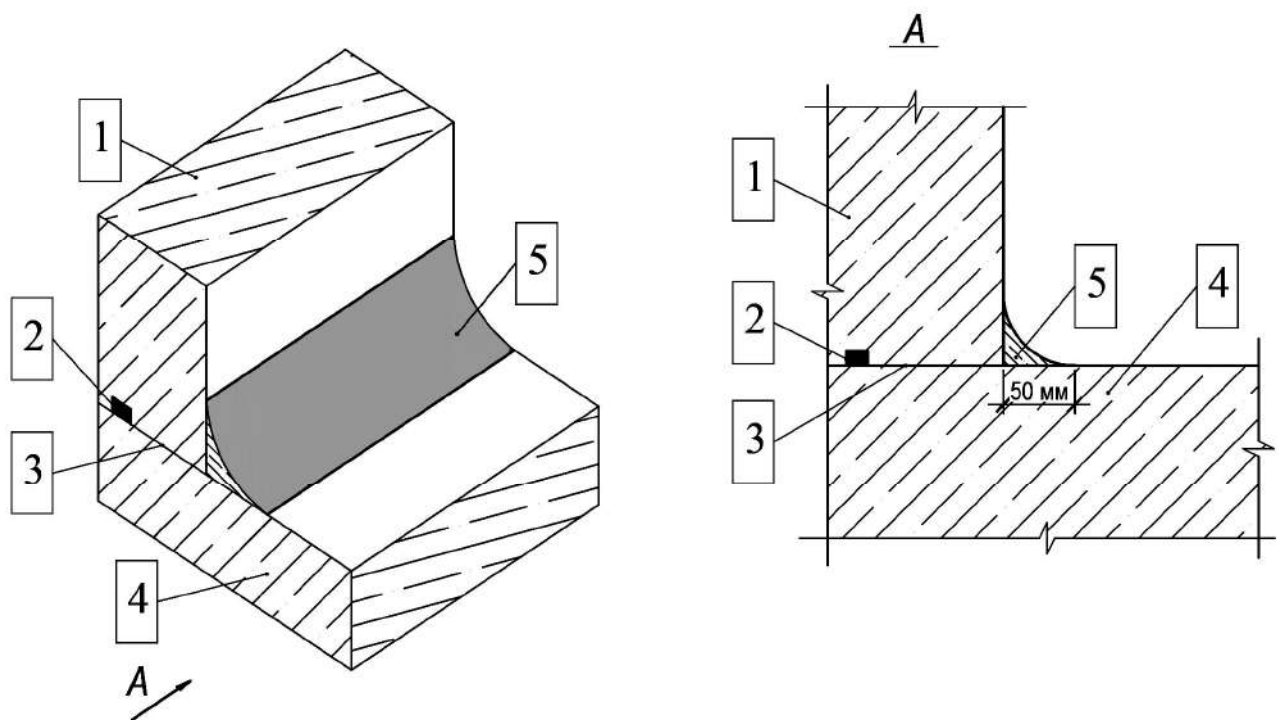
2) Для надежной работы системы гидроизоляции необходимо герметизировать эти места при помощи шовного материала «КТтрон-2» с устройством штрабы размером не менее 20x30 мм, с выводом галтели (см. рисунок 6.7).

3) В случае, если «холодные швы» уже загерметизированы при строительстве с помощью материала «КТтрон-Гидрошнур НП» (см. рисунок 6.8), то допускается не производить штрабление примыкания и герметизацию шовным материалом «КТтрон-2». Все углы перед нанесением гидроизоляции необходимо дополнительно подготовить, выполнив полукруглые галтели (фасеты) радиусом 50 мм из тиксотропного ремонтного материала «КТтрон» (таблица 4.4).



1 – бетонная стена; 2 – «холодный» шов бетонирования;
3 – бетонный пол; 4 – материал «КТтрон-2»

Рисунок 6.7 – Подготовка поверхности в местах примыкания пол-стена



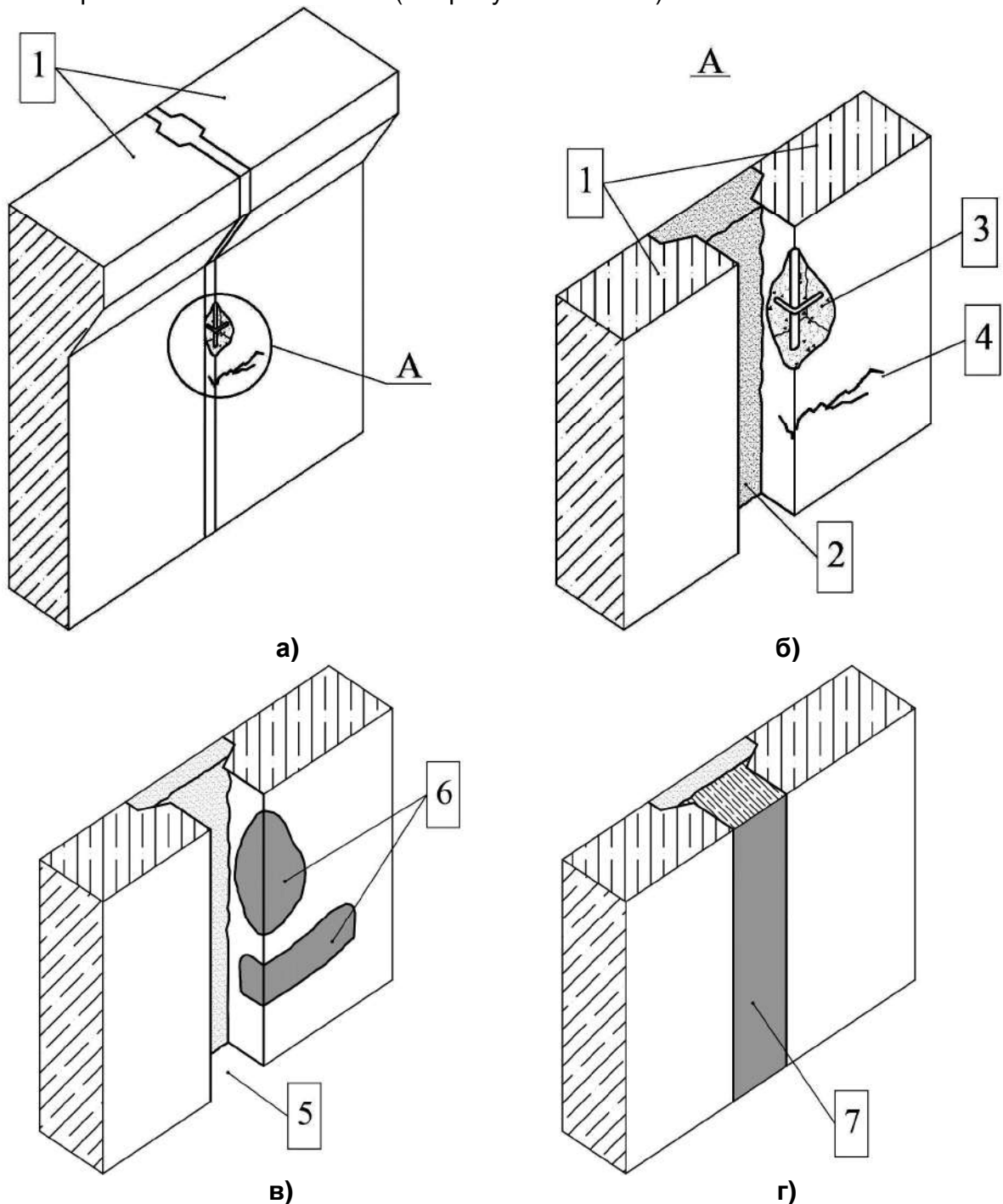
1 – бетонная стена; 2 – материал «КТтрон-Гидрошнур НП»;
3 – «холодный» шов бетонирования; 4 – бетонный пол;
5 – тиксотропный ремонтный материал «КТтрон» (таблица 4.4)

Рисунок 6.8 – Подготовка поверхности в местах примыкания пол-стена с установленным набухающим профилем

6.2 Ремонт строительных конструкций

6.2.1 Ремонт швов

1) Ремонт швов между элементами строительных конструкций заключается в восстановлении геометрических параметров элементов, составляющих шов, и в восстановлении герметичности самого шва (см. рисунки 6.9–6.11).

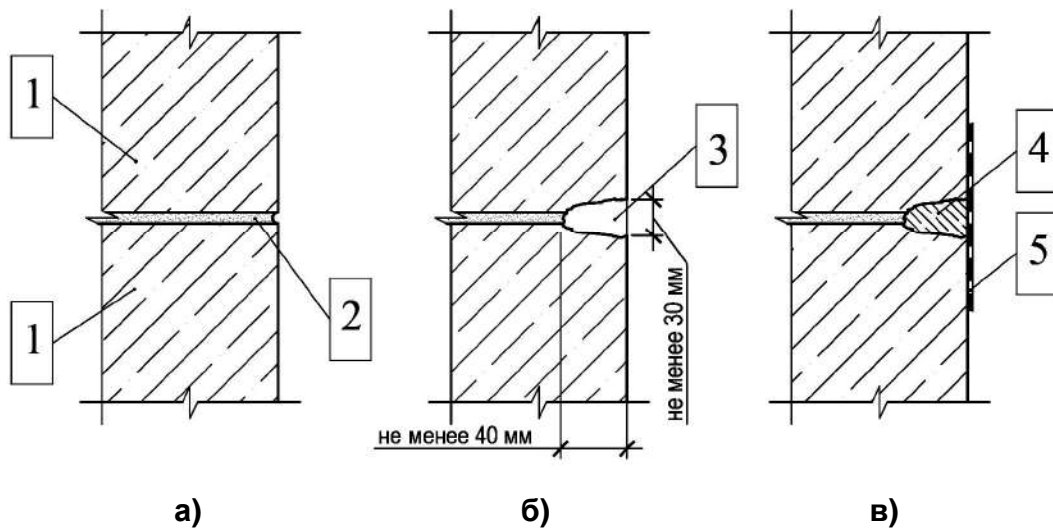


а) – шов с дефектами; б) – дефекты элементов, образующих шов;

в) – расшивка шва, ремонт дефектов; г) – заполнение шва;

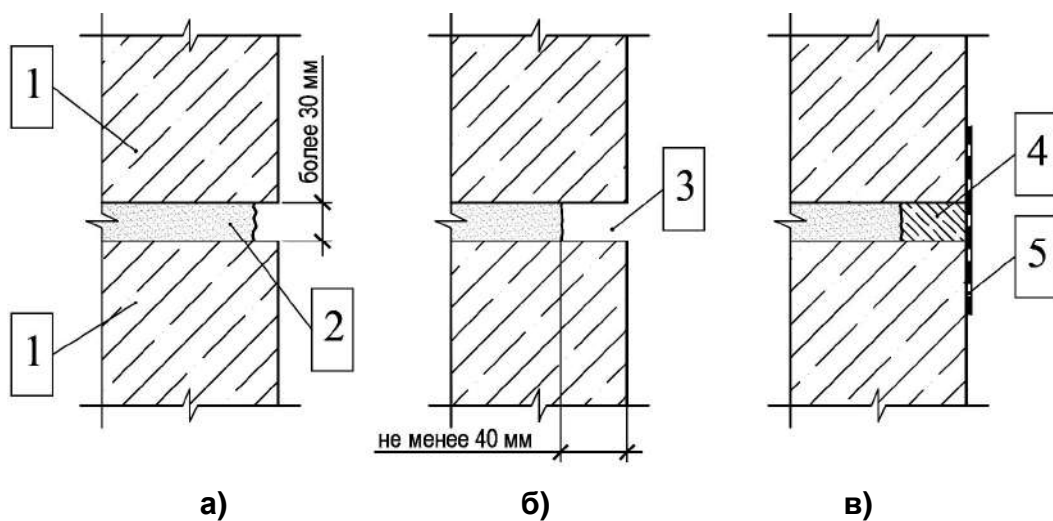
1 – элементы бетонной конструкции, образующие шов; 2 – старое заполнение шва;
3 – скол с оголением арматуры; 4 – трещина; 5 – расшивка шва; 6 – тиксотропный ремонтный материал «КТтрон» (таблица 4.4); 7 – материал «КТтрон-2» или «КТтрон-2 эласт».

Рисунок 6.9 – Ремонт шва



- а) – шов шириной менее 30 мм; б) – расшивка шва;
 в) – заполнение шва, нанесение гидроизоляции;
 1 – элементы бетонной конструкции, образующие шов; 2 – старое заполнение шва;
 3 – расшивка шва; 4 – материал «КТтрон-2» или «КТтрон-2 эласт»;
 5 – обмазочная гидроизоляция «КТтрон» (таблица 4.2)

Рисунок 6.10 – Ремонт шва шириной менее 30 мм



- а) – шов шириной более 30 мм; б) – расшивка шва;
 в) – заполнение шва, нанесение гидроизоляции;
 1 – элементы бетонной конструкции, образующие шов; 2 – старое заполнение шва;
 3 – расшивка шва; 4 – материал «КТтрон 2» или «КТтрон-2 эласт»;
 5 – обмазочная гидроизоляция «КТтрон» (таблица 4.2)

Рисунок 6.11 – Ремонт шва шириной более 30 мм

2) Для ремонта элементов строительных конструкций, составляющих шов, следует применить тиксотропный материал для конструкционного ремонта по таблице 4.4. А для восстановления герметичности самого шва следует применить шовный ремонтный материал «КТтрон-2» или «КТтрон-2 эласт».

3) Активные протечки через шов или через элементы, образующие шов, устранить по 6.1.4.

4) Удалить при помощи перфоратора, отбойного молотка или ручного зубила старое заполнение шва по всей длине. По ширине полностью. А при ширине шва менее 30

мм (для удобства работ) его необходимо расшить до ширины 30 мм. Глубина должна быть не менее 40 мм. Минимальная шероховатость поверхностей, образующих шов, должна составлять не менее 2 мм. Гладкие поверхности недопустимы.

5) Вскрытый шов промыть водой под давлением не менее 300 бар при помощи водоструйного аппарата.

6) Перед заполнением шва поверхностные повреждения элементов конструкций, образующих шов (трещины, раковины, сколы), отремонтировать тиксотропными ремонтными материалами «КТтрон» (таблица 4.4).

7) После ремонта поверхностных дефектов элементов конструкций, образующих шов, вскрытое пространство шва заполнить шовным материалом «КТтрон-2» или «КТтрон-2 эласт».

8) Для дополнительной герметизации применить обмазочную гидроизоляцию «КТтрон» (таблица 4.2), обеспечив покрытие всего ремонтного материала и примыкающего к нему участка конструкции.

6.2.1.1 Ремонт и устройство деформационного шва

1) Деформационный шов предназначен для уменьшения нагрузок на элементы конструкций в местах возможных деформаций.

2) **Технология ремонта деформационного шва при реконструкции** (см. рисунок 6.12)

2.1) Шов очистить от мусора и грязи.

2.2) Вскрытый шов промыть водой под давлением не менее 300 бар при помощи водоструйного аппарата.

2.3) Установить в шов экструдированный пенополистирол.

2.4) Поверхностные повреждения (трещины, раковины, сколы) элементов конструкций, образующих шов, отремонтировать ремонтными материалами «КТтрон» (таблица 4.4). Восстановить геометрию шва.

2.5) Через 3 суток после выполнения работ ремонтными материалами «КТтрон» удалить экструдированный пенополистирол на глубину, необходимую для установки разделительного шнура и герметика.

2.6) В шов установить разделительный шнур типа «Вилатерм». Его диаметр должен быть на 30 % больше размера шва.

2.7) Заполнить шов полиуретановым герметиком «КТгиперфлекс».

Рекомендуемая толщина герметика «КТгиперфлекс»:

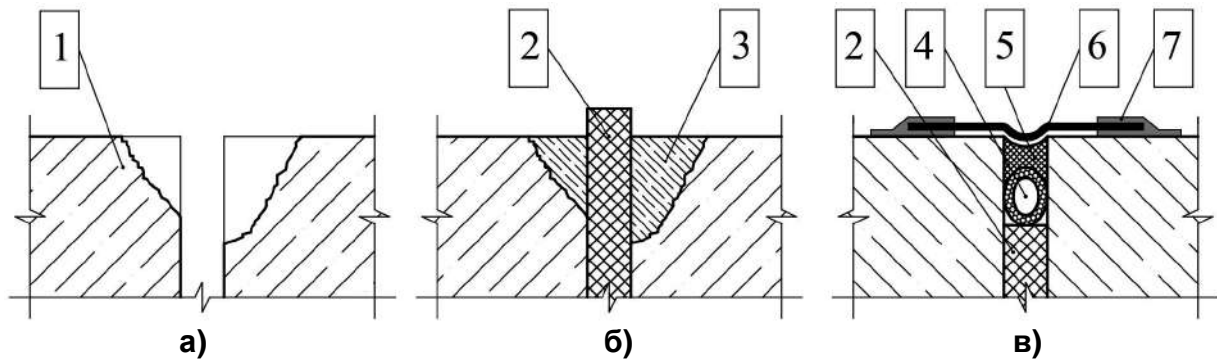
– при ширине шва 10 мм – 10 мм;

– при ширине шва 20 мм – 15 мм;

– при ширине шва 30 мм – 25 мм.

2.8) Снаружи защитить шов материалом «КТтрон-Гидролента ТРЕ», которую приклеить материалом «Клей эпоксидный КТтрон-ТЭД-2».

2.9) При вероятности механических повреждений во время эксплуатации предусмотреть защиту материала «КТтрон-Гидролента ТРЕ» методом установки компенсаторов.



а) – деформационный шов с поверхностными повреждениями;

б) – ремонт поверхностных повреждений; в) – гидроизоляция шва;

1 – элементы бетонной конструкции, образующие деформационный шов; 2 – экструдированный пенополистирол; 3 – ремонтный материал «КТтрон» (таблица 4.4); 4 – шнур типа «Вилатерм»; 5 – полиуретановый герметик «КТгиперфлекс»; 6 – материал «КТтрон-Гидролента ТРЕ»; 7 – материал «Клей эпоксидный КТтрон-ТЭД-2»

Рисунок 6.12 – Ремонт деформационного шва

3) Технология устройства деформационного шва при новом строительстве (см. рисунок 6.13)

3.1) Во время бетонных работ при устройстве опалубки установить гидрошпонку. Центральную гидрошпонку устанавливают при устройстве вертикальных швов.

Внешнюю гидрошпонку устанавливают при устройстве горизонтальных и вертикальных швов.

3.2) В пространство будущего шва установить экструдированный пенополистирол. Ширина шва рассчитывается конструктивно, учитывая рабочий диапазон герметика «КТгиперфлекс» (30 мм) и деформации до 25 %.

3.3) После набора прочности бетоном удалить экструдированный пенополистирол на глубину, необходимую для установки разделительного шнура и герметика.

3.4) В шов установить разделительный шнур типа «Вилатерм». Его диаметр должен быть на 30 % больше размера шва.

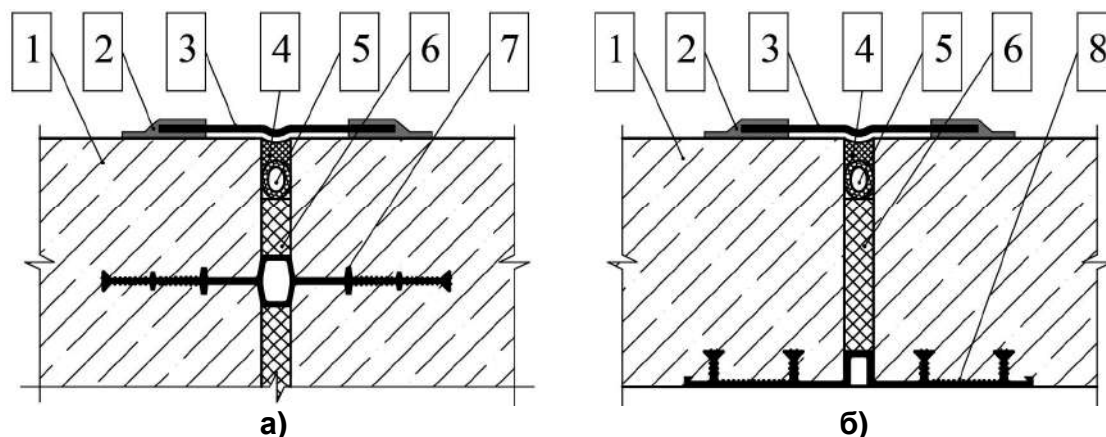
3.5) Заполнить шов полиуретановым герметиком «КТгиперфлекс».

Рекомендуемая толщина герметика «КТгиперфлекс»:

- при ширине шва 10 мм – 10 мм;
- при ширине шва 20 мм – 15 мм;
- при ширине шва 30 мм – 25 мм.

3.6) Снаружи защитить шов материалом «КТтрон-Гидролента ТРЕ», которую приклеить материалом «Клей эпоксидный КТтрон-ТЭД-2».

3.7) При вероятности механических повреждений во время эксплуатации предусмотреть защиту материала «КТтрон-Гидролента ТРЕ» методом установки компенсаторов.



- а) – устройство вертикального деформационного шва с применением центральной гидрошпонки; б) – устройство вертикального и горизонтального деформационного шва с применением внешней гидрошпонки;
- 1 – элементы бетонной конструкции, образующие деформационный шов;
 2 – материал «Клей эпоксидный КТтрон-ТЭД-2»; 3 – материал «КТтрон-Гидролента ТРЕ»;
 4 – полиуретановый герметик «КТгиперфлекс»; 5 – шнур типа «Вилатерм»;
 6 – экструдированный пенополистирол; 7 – центральная гидрошпонка;
 8 – внешняя гидрошпонка

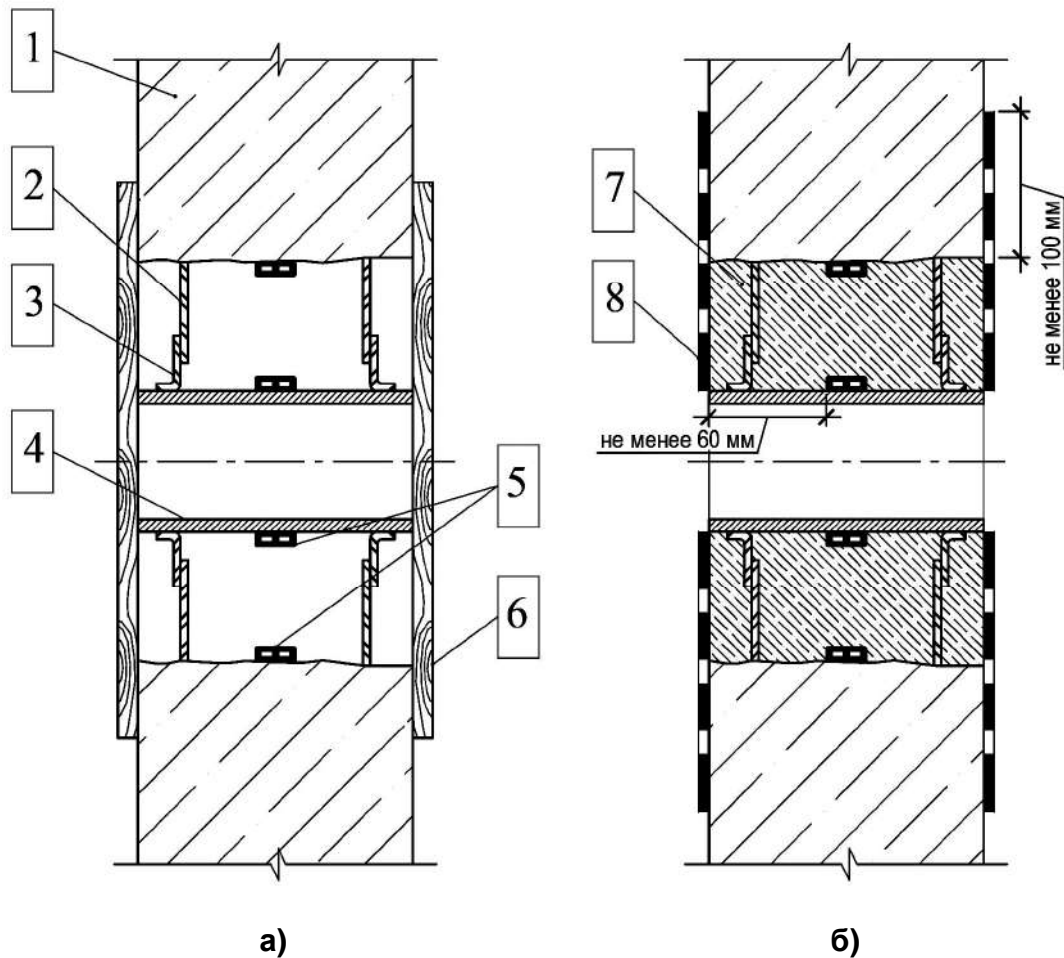
Рисунок 6.13 – Устройство деформационного шва

6.2.2 Герметизация вводов инженерных коммуникаций

Герметизацию вводов инженерных коммуникаций применяют для предотвращения попадания воды в помещение при строительстве и ремонте подземных сооружений.

6.2.2.1 Устройство гильзы в проеме стены

- 1) Устроить в стене проем в месте будущего прохода коммуникаций (см. рисунок 6.14).
- 2) Очистить внутреннюю поверхность проема до прочного бетона и промыть водой под давлением не менее 300 бар при помощи водоструйного аппарата.
- 3) Очистить гильзу до металлического блеска, обезжирить.
- 4) Отцентрировать и закрепить гильзу в проеме, приварив ее к существующей арматуре.
- 5) Закрепить на гильзе и на бетонной поверхности проема набухающий профиль «КТтрон-Гидрошнур НП». Расстояние от набухающего профиля до края стены должно быть не менее 60 мм.
- 6) Обработать гильзу и арматуру материалом «КТтрон-праймер».
- 7) Установить опалубку с двух сторон стены, предусмотрев заливочное и воздухоотводящее отверстия.
- 8) Залить в опалубку раствор литьевого ремонтного материала «КТтрон» (таблица 4.4).
- 9) Устроить дополнительную герметизацию ввода коммуникаций с применением обмазочной гидроизоляции «КТтрон» (таблица 4.2), обеспечив покрытие всего ремонтного материала и примыкающего к нему участка стены шириной не менее 100 мм.



- а) – установка гильзы и опалубки; б) – герметизация;
 1 – бетонная конструкция; 2 – существующая арматура; 3 – новая арматура;
 4 – стальная гильза; 5 – набухающий профиль «КТтрон-Гидрошнур НП»;
 6 – опалубка; 7 – литевой ремонтный материал «КТтрон» (таблица 4.4);
 8 – обмазочная гидроизоляция «КТтрон» (таблица 4.2)

Рисунок 6.14 – Устройство гильзы в проеме стены

6.2.2.2 Ремонт протечек между гильзой и бетоном

1) Выбрать разрушенный бетон вокруг гильзы до прочного основания. Глубина полости должна быть не менее 100 мм. Ширина полости должна обеспечивать удобство проведения ремонтных работ (см. рисунок 6.15).

2) Промыть штрабу водой под давлением не менее 300 бар при помощи водоструйного аппарата.

3) Остановить протечку при помощи сверхбыстротвердеющего материала «КТтрон-8» по 6.1.4.

4) Очистить гильзу до металлического блеска, обезжирить.

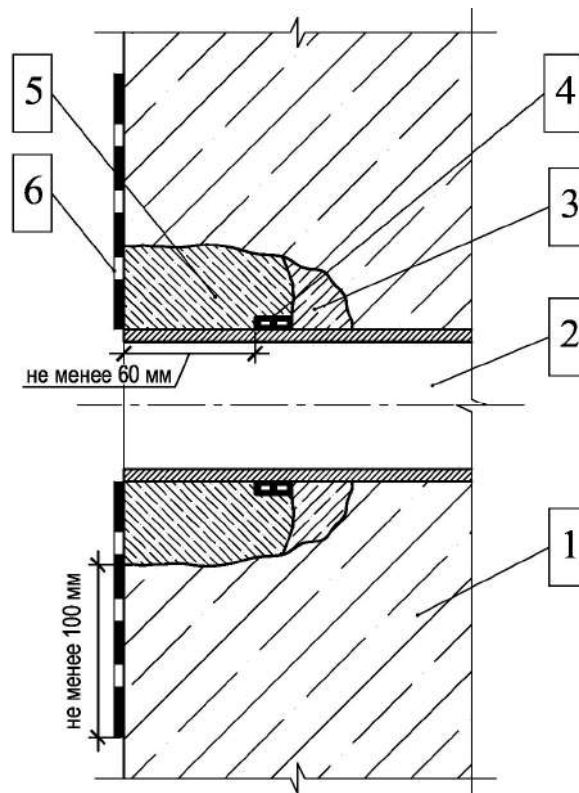
5) Закрепить на гильзу набухающий профиль «КТтрон-Гидрошнур НП». Расстояние от набухающего профиля до края стены должно быть не менее 60 мм.

6) Обработать гильзу и арматуру материалом «КТтрон-праймер».

7) Заполнить штрабу тиксотропным ремонтным материалом «КТтрон» (таблица 4.4).

8) Устроить дополнительную герметизацию ввода коммуникаций с применением обмазочной гидроизоляции «КТтрон» (таблица 4.2), обеспечив покрытие всего ремонт-

ного материала и примыкающего к нему участка стены шириной не менее 100 мм.

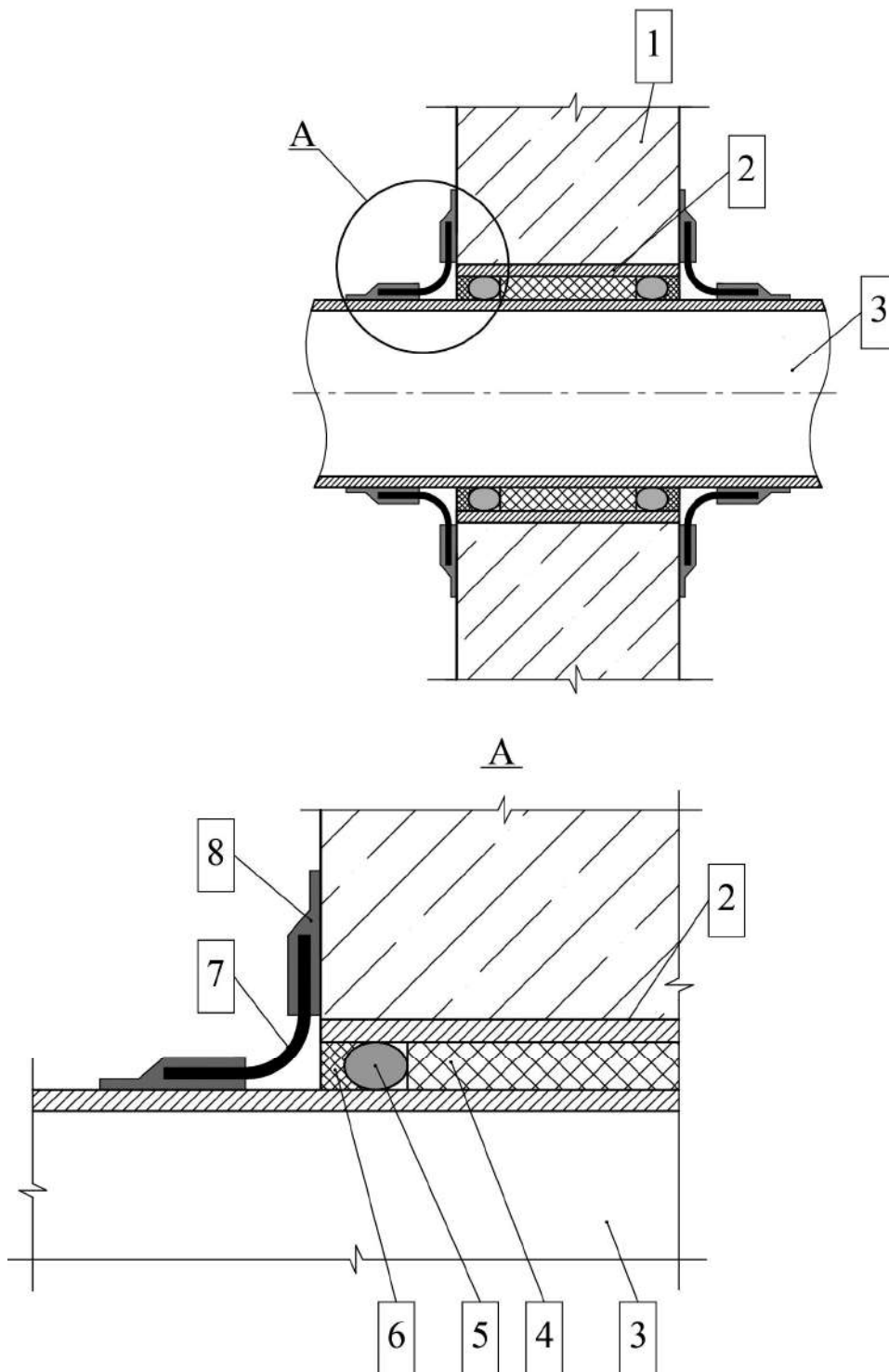


1 – бетонная конструкция; 2 – стальная гильза; 3 – материал «КТтрон-8»;
4 – набухающий профиль «КТтрон-Гидрошнур НП»; 5 – тиксотропный ремонтный материал «КТтрон» (таблица 4.4); 6 – обмазочная гидроизоляция «КТтрон» (таблица 4.2)

Рисунок 6.15 – Ремонт протечек между гильзой и бетоном

6.2.2.3 Герметизация зазора между гильзой и трубой

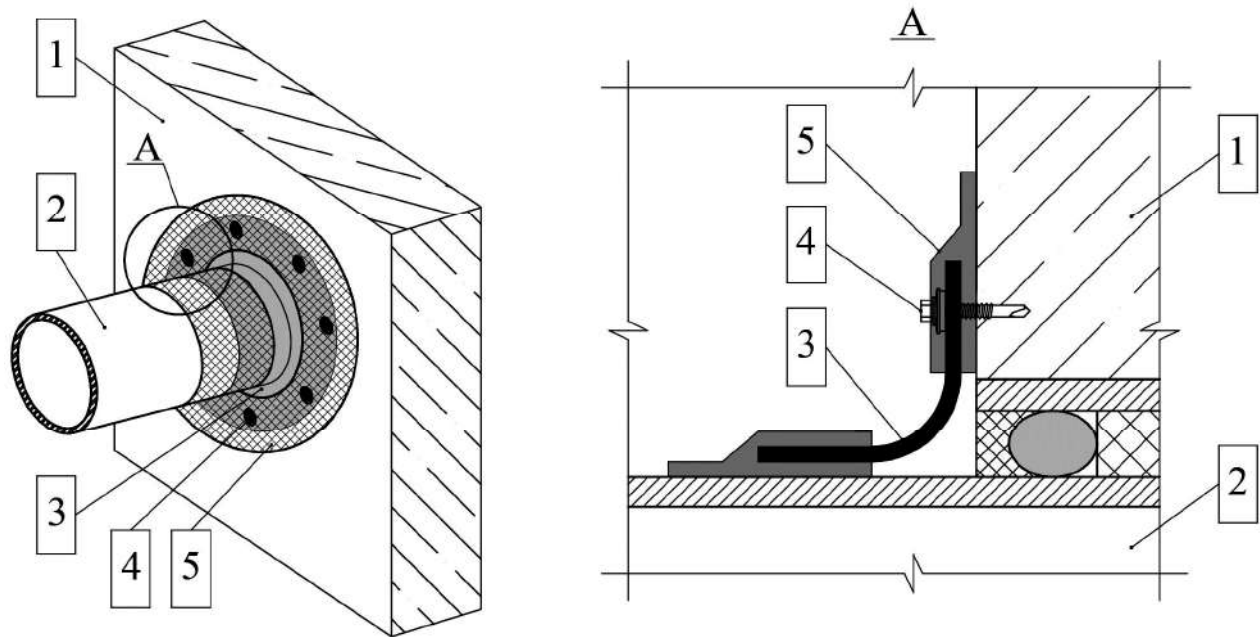
- 1) При установке трубы в гильзу ее необходимо отцентровать.
 - 2) Зазор между гильзой и трубой заполнить влагоустойчивой монтажной пеной, предназначенной для герметизации швов и стыков вокруг труб (см. рисунок 6.16).
 - 3) После отверждения монтажной пены выбрать ее на глубину, необходимую для установки разделительного шнура и герметика.
 - 4) Установить вокруг трубы разделительный шнур типа «Вилатерм». Его диаметр должен быть на 30 % больше зазора между гильзой и трубой.
 - 5) Оставшуюся часть зазора заполнить полиуретановым герметиком «КТгиперфлекс».
- Рекомендуемая толщина герметика «КТгиперфлекс»:
- при ширине зазора 10 мм – 10 мм;
 - при ширине зазора 20 мм – 15 мм;
 - при ширине зазора 30 мм – 25 мм.
- 6) Приклеить ленту «КТтрон-Гидролента ТРЕ» при помощи материала «Клей эпоксидный КТтрон-ТЭД-2» на трубу и бетонную стену, как показано на рисунке 6.16.
 - 7) Операцию по герметизации зазора между гильзой и трубой рекомендуется производить с обеих сторон стены, тем самым обеспечивая дополнительную герметизацию зазора.



1 – бетонная конструкция; 2 – стальная гильза; 3 – труба; 4 – монтажная пена;
 5 – шнур типа «Вилатерм»; 6 – полиуретановый герметик «КТгиперфлекс»; 7 – гидроизоляционная лента «КТтрон-Гидролента ТРЕ»; 8 – материал «Клей эпоксидный КТтрон-ТЭД-2»

Рисунок 6.16 – Герметизация зазора между гильзой и трубой

8) При больших диаметрах трубопровода (более 300–400 мм) для надежной фиксации ленты «КТтрон-Гидролента ТРЕ» во время приклеивания рекомендуется дополнительное механическое крепление к бетонной конструкции дюбель-гвоздями с шайбами (см. рисунок 6.17).



- 1 – бетонная конструкция; 2 – труба диаметром более 300–400 мм;
 3 – гидроизоляционная лента «КТтрон-Гидролента ТРЕ»;
 4 – дюбель–гвоздь с шайбой; 5 – материал «Клей эпоксидный КТтрон-ТЭД-2»

Рисунок 6.17 – Крепление ленты при больших диаметрах трубопровода

6.2.3 Герметизация трещин

1) Технологию герметизации трещины выбирают после определения, является ли трещина активной, то есть открывается и закрывается от нагрузок, или пассивной, ширина раскрытия которой не меняется при изменении нагрузок.

2) **Внимание!**

Трещины, вызванные коррозией арматуры, нельзя ремонтировать просто путем герметизации или заполнения.

6.2.3.1 Герметизация пассивных трещин

1) **Раскрытие трещины до 2 мм** (см. рисунок 6.18)

1.1) Трещину раскрыть механическим способом на глубину не менее 3 мм.

1.2) Вдоль трещины поверхность очистить металлической щеткой.

1.3) Промыть водой очищенную поверхность и трещину.

1.4) Промазать трещину и поверхность вдоль трещины материалом для обмазочной гидроизоляции «КТтрон» (таблица 4.2). Для того чтобы раствор проник максимально глубоко, направление движения кисти должно быть сначала вдоль трещины, затем поперек.

2) **Раскрытие трещины более 2 мм** (см. рисунок 6.19)

2.1) Трещину расшить по всей длине. Длина штрабы должна быть на 50 мм длиннее трещины в обе стороны. Минимальное сечение штрабы должно быть 20x20 мм.

2.2) Края штрабы срубить под прямым углом. Поверхность штрабы должна быть шероховатой, гладкие поверхности недопустимы.

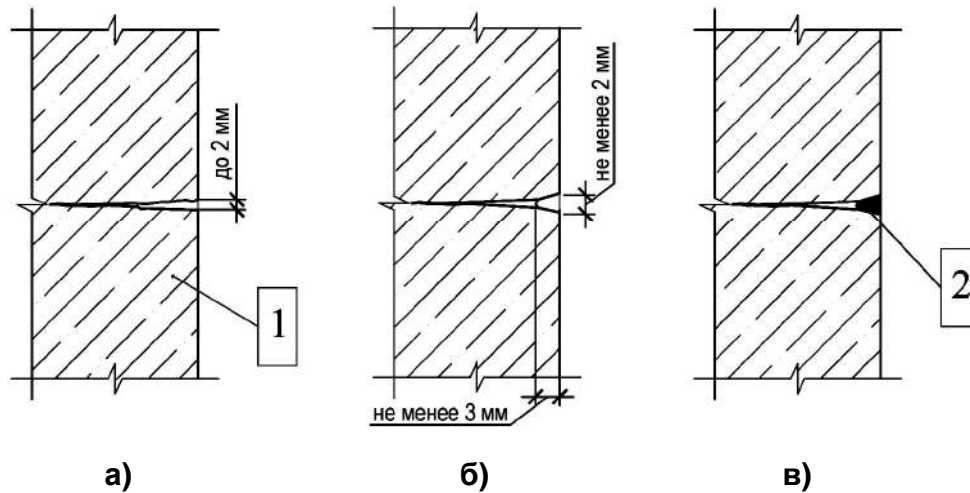
2.3) Штрабу промыть водой под давлением не менее 300 бар при помощи водоструйного аппарата.

2.4) Затворить небольшое количество материала для обмазочной гидроизоляции «КТтрон» (таблица 4.2).

2.5) Заполнить трещину внутри штрабы гидроизоляционным раствором при помощи кисти. Движение кисти должно быть вдоль трещины.

2.6) Через 2 часа после нанесения гидроизоляционного раствора заполнить штрабу шовным материалом «КТтрон-2».

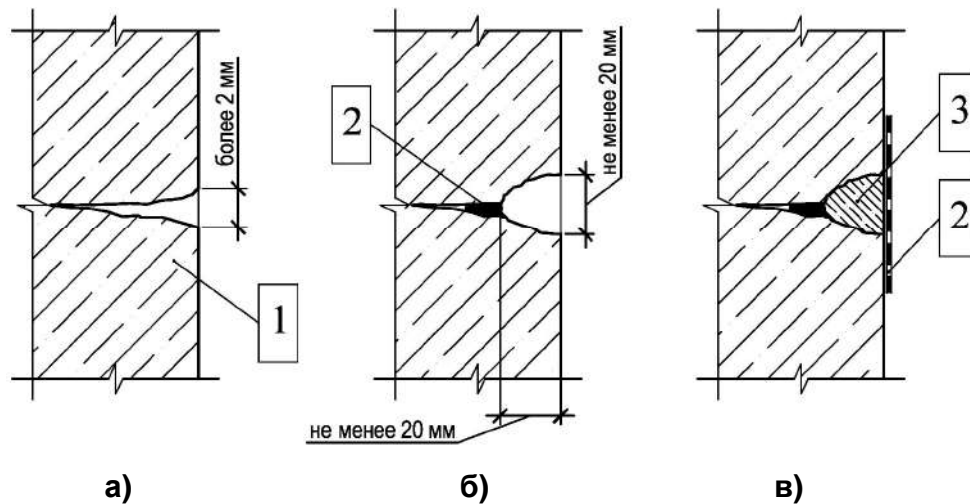
2.7) Для дополнительной герметизации применить обмазочную гидроизоляцию «КТтрон» (таблица 4.2), обеспечив покрытие всего ремонтного материала и примыкающего к нему участка конструкции.



а) – трещина с шириной раскрытия до 2 мм; б) – расшивка трещины;
 в) – герметизация трещины;

1 – бетонная конструкция; 2 – обмазочная гидроизоляция «КТтрон» (таблица 4.2)

Рисунок 6.18 – Герметизация пассивных трещин при ширине раскрытия до 2 мм



а) – трещина с шириной раскрытия более 2 мм; б) – расшивка трещины,
 заполнение трещины внутри штрабы; в) – заполнение и герметизация трещины;
 1 – бетонная конструкция; 2 – обмазочная гидроизоляция «КТтрон» (таблица 4.2);
 3 – материал «КТтрон-2»

Рисунок 6.19 – Герметизация пассивных трещин при ширине раскрытия свыше 2 мм

6.2.3.2 Герметизация активных трещин

1) Раскрытие активной трещины до 2 мм (см. рисунок 6.20)

1.1) Трещину расшить по всей длине. Длина штрабы должна быть на 50 мм длиннее трещины в обе стороны. Минимальное сечение штрабы должно быть 20x20 мм.

1.2) Края штрабы срубить под прямым углом. Поверхность штрабы должна быть шероховатой, гладкие поверхности недопустимы.

1.3) На расстоянии не менее 30 мм от края штрабы пробурить отверстия диаметром от 10 до 16 мм для установки пакеров. Отверстия бурятся таким образом, чтобы они пересекали трещину в глубине конструкции за выполненной штрабой. Расстояние между отверстиями должно быть от 200 до 300 мм.

1.4) Штрабу и отверстия промыть водой под давлением не менее 300 бар при помощи водоструйного аппарата.

1.5) Установить пакера в каждое отверстие.

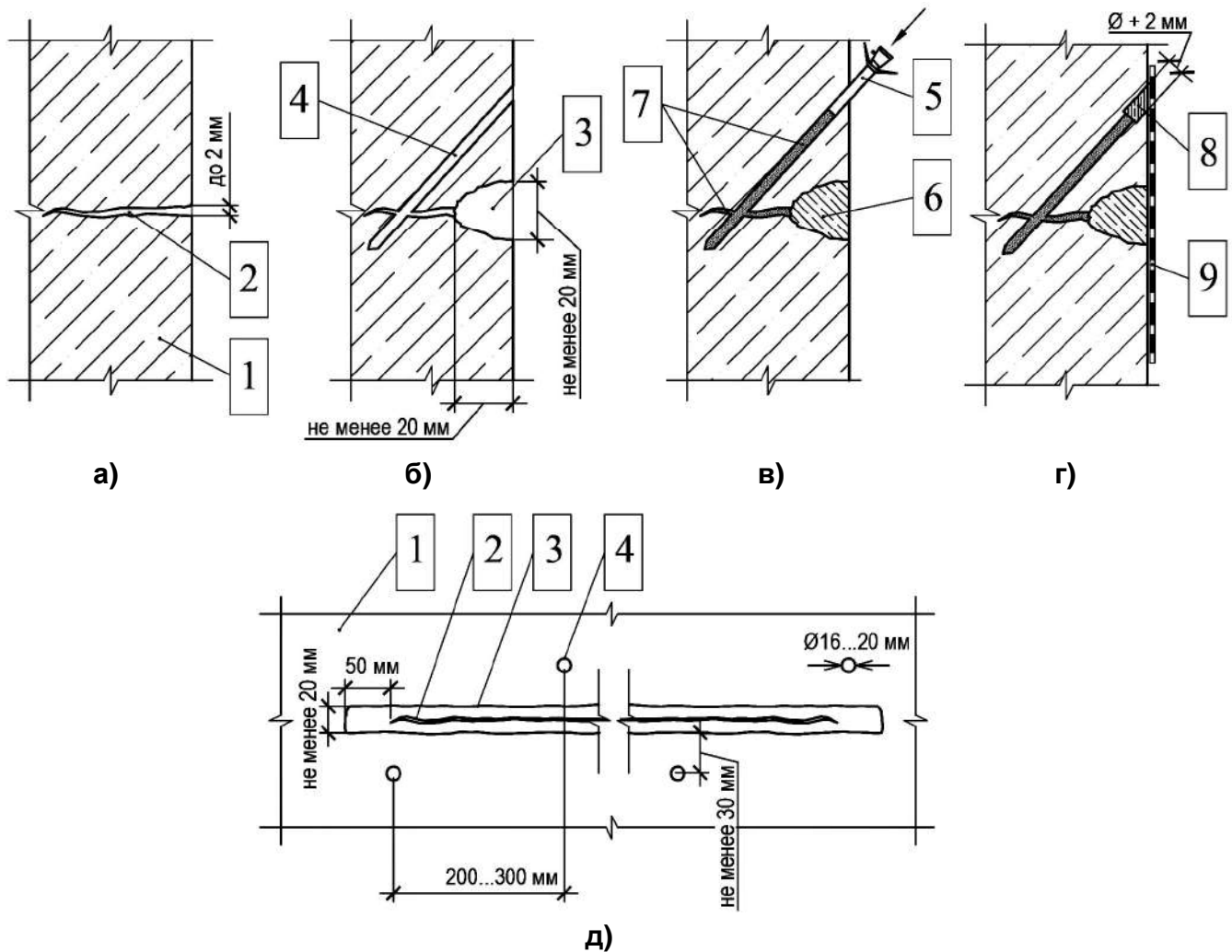
1.6) Заполнить штрабу шовным материалом «КТтрон-2».

1.7) Через 3 суток после заполнения штрабы материалом «КТтрон-2» отверстия через пакеры прокачать полиуретановой смолой «КТинжект», согласно инструкции по применению.

1.8) Через 1 сутки после прокачки пакеры демонтировать. Отверстия из-под пакеров пробурить сверлом, диаметр которого на 2 мм больше диаметра отверстия.

1.9) Отверстия промыть водой и зачеканить тиксотропным ремонтным материалом «КТтрон» (таблица 4.4).

1.10) Для дополнительной герметизации нанести на поверхность штрабы и на поверхность конструкции, закрывая отверстия из-под пакеров, эластичную обмазочную гидроизоляцию «КТтрон» (таблица 4.2) в два слоя, армированную малярной стеклосеткой с ячейками 5x5 мм.



- а) – активная трещина; б) – удаление разрушенного бетона, сверление отверстия;
 в) – установка пакера, заполнение штрабы, нагнетание полиуретановой смолы;
 г) – рассверливание отверстия из-под пакера большим диаметром, зачеканка отверстия, нанесение гидроизоляции; д) – схема сверления шпуров;
 1 – бетонная конструкция; 2 – трещина; 3 – штраба; 4 – отверстие;
 5 – пакер; 6 – материал «КТтрон-2»; 7 – полиуретановая смола «КТинжект»;
 8 – тиксотропный ремонтный материал «КТтрон» (таблица 4.4);
 9 – эластичная обмазочная гидроизоляция «КТтрон» (таблица 4.2), армированная малярной стеклосеткой с ячейками 5х5 мм

Рисунок 6.20 – Герметизация активных трещин при ширине раскрытия до 2 мм

2) Раскрытие активной трещины более 2 мм (см. рисунок 6.21)

2.1) Трещину расшить по всей длине. Длина штрабы должна быть на 50 мм длиннее трещины в обе стороны. Минимальное сечение штрабы должно быть 20х20 мм.

2.2) Края штрабы срубить под прямым углом. Поверхность штрабы должна быть шероховатой, гладкие поверхности недопустимы.

2.3) На расстоянии не менее 30 мм от края штрабы пробурить отверстия диаметром от 10 до 16 мм для установки пакеров. Отверстия бурятся таким образом, чтобы они пересекали трещину в глубине конструкции за выполненной штрабой. Расстояние между отверстиями должно быть от 200 до 300 мм.

2.4) Штрабу и отверстия промыть водой под давлением не менее 300 бар при помощи водоструйного аппарата.

2.5) Установить пакера в каждое отверстие.

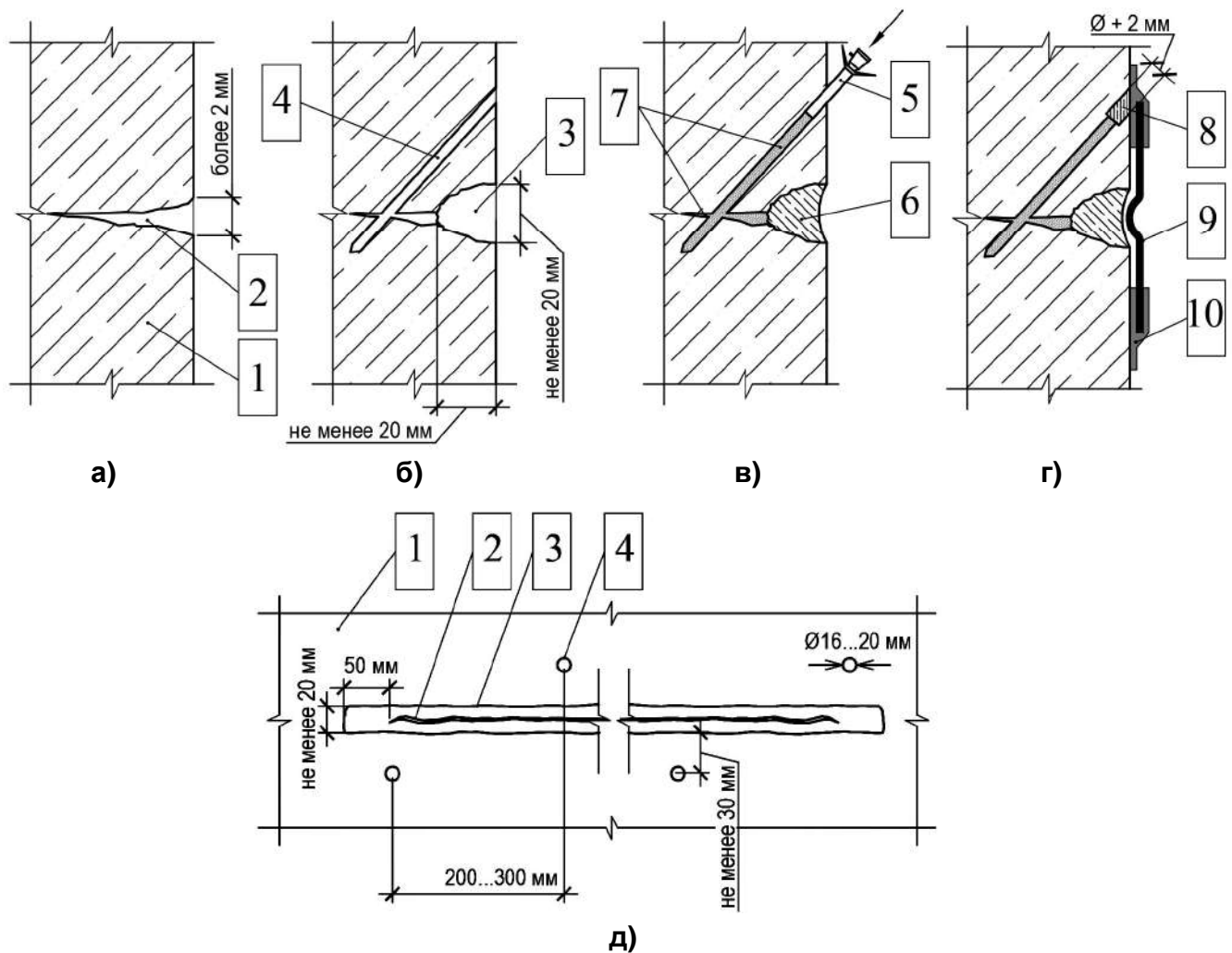
2.6) Заполнить штрабу шовным материалом «КТтрон-2».

2.7) Через 3 суток после заполнения штрабы материалом «КТтрон-2» отверстия через пакеры прокачать полиуретановой смолой «КТинжект», согласно инструкции по применению.

2.8) Через 1 сутки после прокачки пакеры демонтировать. Отверстия из-под пакеров пробурить сверлом, диаметр которого на 2 мм больше диаметра отверстия.

2.9) Отверстия промыть водой и зачеканить тиксотропным ремонтным материалом «КТтрон» (таблица 4.4).

2.10) Для дополнительной герметизации на поверхность штрабы и на поверхность конструкции, закрывая отверстия из-под пакеров, приклеить ленту «КТтрон-Гидролента ТРЕ» при помощи материала «Клей эпоксидный КТтрон-ТЭД-2».



- а) – активная трещина; б) – удаление разрушенного бетона, сверление отверстия;
 в) – установка пакера, заполнение штрабы, нагнетание полиуретановой смолы;
 г) – рассверливание отверстия из-под пакера большим диаметром, зачеканка отверстия, наклейка ленты; д) – схема сверления шпуров;

1 – бетонная конструкция; 2 – трещина; 3 – штраба; 4 – отверстие;

5 – пакер; 6 – материал «КТтрон-2»; 7 – полиуретановая смола «КТинжект»;

8 – тиксотропный ремонтный материал «КТтрон» (таблица 4.4);

9 – материал «КТтрон-Гидролента ТРЕ»; 10 – материал «Клей эпоксидный КТтрон-ТЭД-2»

Рисунок 6.21 – Ремонт активных трещин при ширине раскрытия свыше 2 мм

6.2.3.3 Ремонт трещин, вызванных коррозией арматуры

1) Трещины, вызванные коррозией арматуры, ремонтировать по технологиям, описанным выше, нельзя.

2) **Технология ремонта** (см. рисунок 6.22)

2.1) Определить границы дефекта.

2.2) Бетон, попадающий в границу дефекта, удалить механическим путем при помощи перфоратора с небольшой энергией удара.

2.3) Арматуру вскрыть по длине в обе стороны на 20 мм более, чем видимые границы коррозии. Глубина вскрытия бетона должна быть такова, чтобы расстояние между арматурой и бетоном было минимум 20 мм. Шероховатость поверхности, подлежащей ремонту, должна составлять минимум 2 мм. Гладкие поверхности недопустимы.

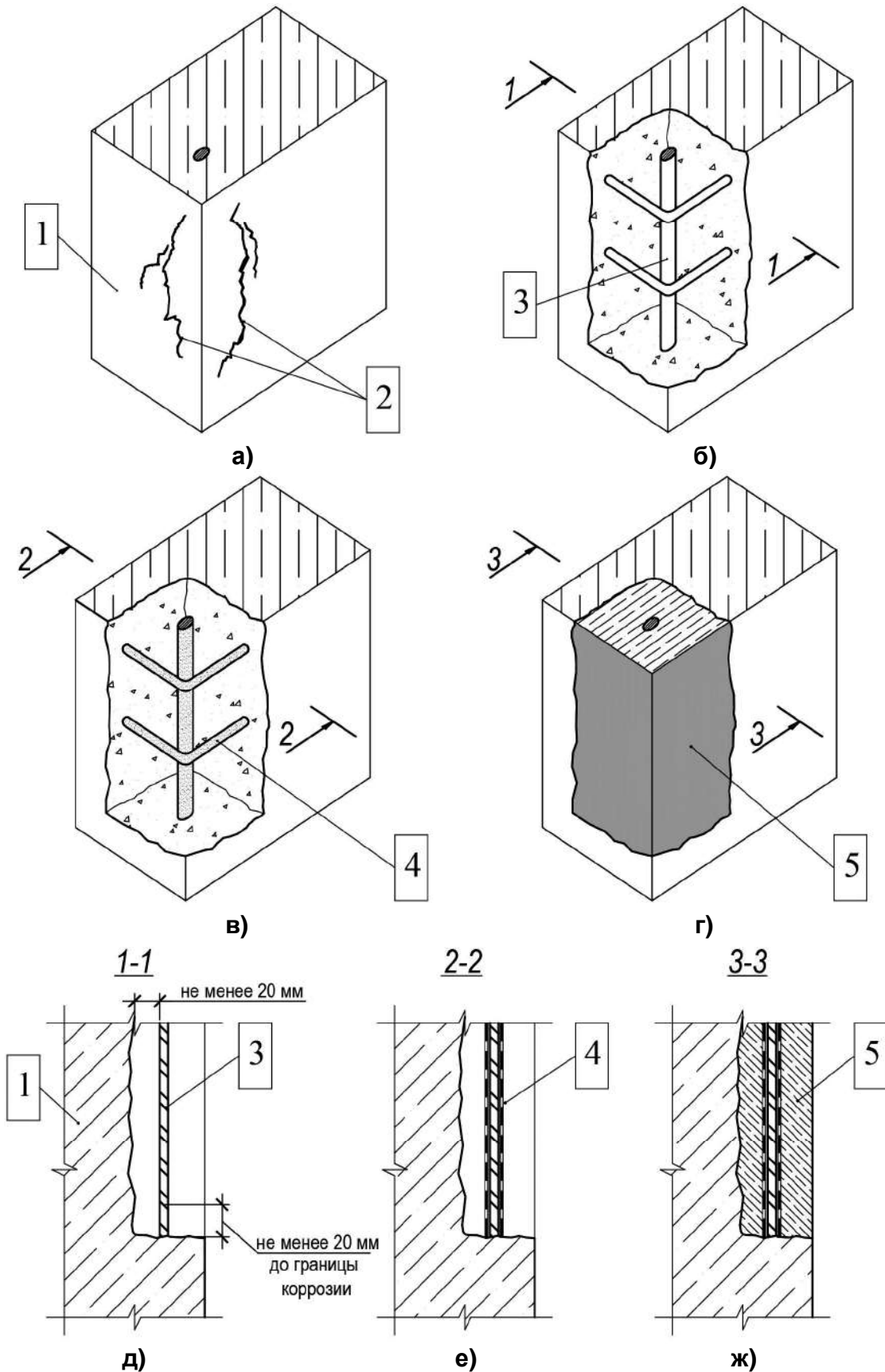
2.4) Арматуру очистить от продуктов коррозии при помощи металлической щетки, игольчатого пистолета или пескоструйного аппарата.

2.5) Поверхность дефектного участка промыть водой под давлением не менее 300 бар при помощи водоструйного аппарата.

2.6) Нанести на арматуру при помощи кисти антикоррозийное защитное покрытие «КТтрон-праймер».

2.7) Заполнить дефект тиксотропным ремонтным материалом «КТтрон» (таблица 4.4).

2.8) За восстановленной поверхностью необходимо осуществлять уход согласно техническим описаниям на применяемые материалы, с учетом условий окружающей среды.



а) – трещины, вызванные коррозией арматуры; б), д) – вскрытие дефектного участка;
 в), е) – защита арматуры материалом «КТтрон праймер»; г), ж) – ремонт дефекта;
 1 – бетонная конструкция; 2 – трещины; 3 – арматура; 4 – материал
 «КТтрон праймер»; 5 – тиксотропный ремонтный материал «КТтрон» (таблица 4.4)

Рисунок 6.22 – Ремонт дефекта, вызванного коррозией арматуры

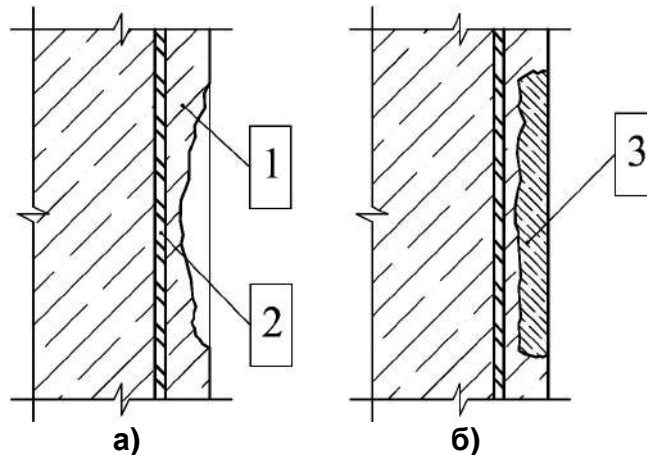
6.2.4 Ремонт поверхностных дефектов

- 1) Ремонт поверхностных дефектов включает в себя восстановление геометрических параметров элементов конструкций.
- 2) Ремонт поверхностных дефектов подразделяется на:
 - восстановление защитного слоя бетона, дефекты глубиной до 15 мм;
 - ремонт дефектов с оголением арматуры, дефекты глубиной более 15 мм;
 - ремонт сколов и сквозных отверстий.

6.2.4.1 Восстановление защитного слоя бетона.

Ремонт локальных дефектов глубиной до 15 мм без оголения арматуры

- 1) В зависимости от объема повреждений, существуют следующие виды ремонта защитного слоя:
 - заделка отдельных выколов, раковин и других повреждений;
 - замена или восстановление защитного слоя, частичная или сплошная.
- 2) **Ремонт выколов, раковин и других повреждений глубиной до 15 мм**
 - 2.1) Заделку отдельных повреждений мест защитного слоя бетона применяют в том случае, когда его защитные свойства на большей части поверхности еще сохранены (см. рисунок 6.23).



- а) – дефект бетонной конструкции без оголения арматуры;
 б) – вскрытие и ремонт дефекта;
 1 – бетонная конструкция; 2 – арматура; 3 – тиксотропный ремонтный материал «КТтрон» (таблица 4.4)

Рисунок 6.23 – Ремонт дефектов глубиной до 15 мм

- 2.2) Обозначить участки разрушенного и непрочного бетона, подлежащие удалению.
- 2.3) Данные участки бетона удалить механическим путем до прочного основания.
- 2.4) Края участка срубить под прямым углом на глубину не менее 10 мм. Шероховатость поверхности, подлежащей ремонту, должна составлять минимум 2 мм. Гладкие поверхности недопустимы.
- 2.5) Трещины, попадающие в зону ремонта, отремонтировать согласно 6.2.3.
- 2.6) Ремонтруемую поверхность очистить водой под давлением не менее 300 бар при помощи водоструйного аппарата.
- 2.7) В случае наличия активных протечек устранить напор воды сверхбыстротвердеющим материалом «КТтрон-8» по 6.1.4.
- 2.8) Полость дефекта при помощи шпателя заполнить:
 - «КТтрон-6» для бетона класса В12,5–В20;

- «КТтрон-3» для бетона класса В20;
- «КТтрон-3 Т500» или «КТтрон-4 Т600» для бетона класса В20–В40;
- «КТтрон-6 финишный» для тонких слоев от 3 до 10 мм и для финишного выравнивания, если это необходимо.

2.9) За восстановленной поверхностью необходимо осуществлять уход согласно техническим описаниям на применяемые материалы, с учетом условий окружающей среды.

3) Ремонт защитного слоя бетона

3.1) Восстановление защитного слоя можно проводить только после обеспечения водоотвода от конструкции и устранения активных протечек через саму конструкцию сверхбыстротвердеющим материалом «КТтрон-8» по 6.1.4.

3.2) Удалить старый защитный слой механическим путем при помощи перфоратора. Промыть водой под давлением не менее 300 бар.

3.3) Нанести на очищенную и увлажненную поверхность при помощи шпателя ремонтный раствор. В зависимости от прочности основания рекомендуется наносить:

- «КТтрон-6» для бетона класса В12,5–В20;
- «КТтрон-3» для бетона класса В20;
- «КТтрон-3 Т500» или «КТтрон-4 Т600» для бетона класса В20–В40;
- «КТтрон-6 финишный» для тонких слоев от 3 до 10 мм. Для финишного выравнивания, если это необходимо, применить «КТтрон-6 финишный».

3.4) За восстановленной поверхностью необходимо осуществлять уход согласно техническим описаниям на применяемые материалы, с учетом условий окружающей среды.

6.2.4.2 Ремонт дефектов глубиной более 15 мм с оголением арматуры

1) Обозначить участки разрушенного и непрочного бетона, подлежащие удалению.

2) Данные участки бетона удалить механическим путем до прочного основания.

3) Края участка срубить под прямым углом на глубину не менее 10 мм. Шероховатость поверхности, подлежащей ремонту, должна составлять минимум 2 мм. Гладкие поверхности недопустимы.

4) Трещины, попадающие в зону ремонта, отремонтировать согласно 6.2.3.

5) Ремонтируемую поверхность очистить водой под давлением не менее 300 бар при помощи водоструйного аппарата.

6) В случае наличия активных протечек устранить напор воды сверхбыстротвердеющим материалом «КТтрон-8» по 6.1.4.

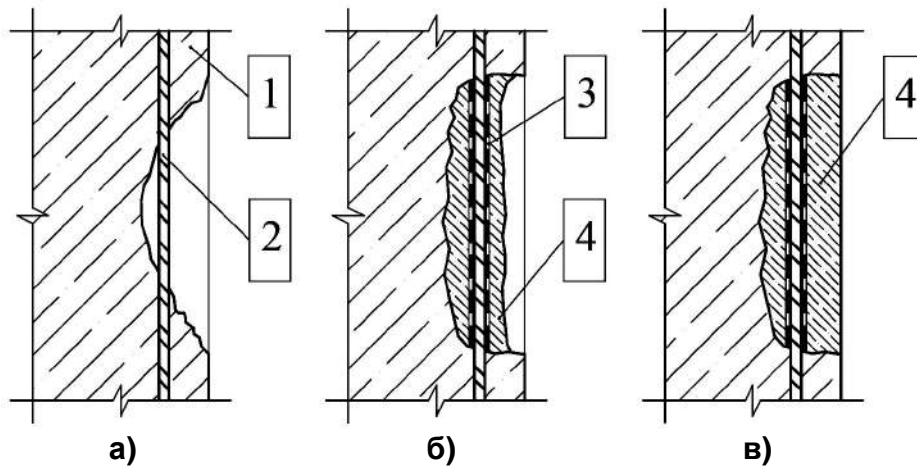
7) Очистить оголенную арматуру от участков коррозии при помощи пескоструйного аппарата. При наличии участков коррозии более 30 % арматуру следует заменить на новую по специально разработанному проекту.

8) Нанести на очищенную арматуру антикоррозийное защитное покрытие «КТтрон-праймер».

9) Произвести укладку ремонтного материала, необходимого для конкретного технологического решения, одним из двух методов.

10) **Первый метод. При помощи тиксотропных материалов** (см. рисунок 6.24)

Заполнить полость дефекта методом послойного нанесения при помощи шпателя тиксотропным ремонтным материалом «КТтрон» (таблица 4.4), тщательно уплотняя раствор за арматурой.



а) – дефект бетонной конструкции с оголением арматуры; б), в) – вскрытие и ремонт дефекта;
1 – бетонная конструкция; 2 – арматура; 3 – материал «КТтрон-праймер»;
4 – тиксотропный ремонтный материал «КТтрон» (таблица 4.4)

Рисунок 6.24 – Ремонт дефектов бетона с оголением арматуры тиксотропными материалами

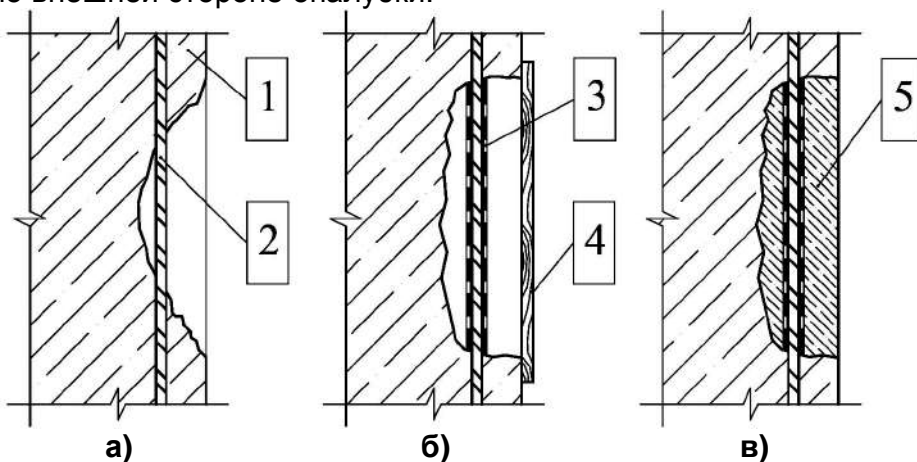
11) Второй метод. При помощи литевых материалов (см. рисунок 6.25)

11.1) Установить опалубку, предусмотрев заливочное и воздухоотводящее отверстие.

11.2) Залить раствор литьевого ремонтного материала «КТтрон» (таблица 4.4) через заливочное отверстие в опалубку.

11.3) Ремонт одного участка производят без перерыва и без устройства холодных швов.

11.4) Подвижность растворной смеси позволяет проводить укладку без виброуплотнения. Уплотнение раствора производят вручную, с непродолжительными постукиваниями по внешней стороне опалубки.



а) – дефект бетонной конструкции с оголением арматуры; б), в) – вскрытие и ремонт дефекта;
1 – бетонная конструкция; 2 – арматура; 3 – материал «КТтрон-праймер»;
4 – опалубка; 5 – литьевого ремонтный материал «КТтрон» (таблица 4.4)

Рисунок 6.25 – Ремонт дефектов бетона с оголением арматуры литевыми материалами

11.5) Опалубку можно снять не ранее чем через сутки после окончания заливки.

11.6) Снять фаску на углах и удалить наплывы необходимо сразу после снятия

опалубки. Через 2 суток это будет сделать сложно из-за быстрого набора материалом прочности.

11.7) После снятия опалубки, при необходимости, поверхность зачистить и затереть.

12) За восстановленной поверхностью необходимо осуществлять уход согласно техническим описаниям на применяемые материалы, с учетом условий окружающей среды.

13) При выполнении работ литьевыми составами «КТтрон» горизонтальных поверхностей большой площади и глубины необходима предварительная консультация с техническим отделом ООО «Завод КТтрон».

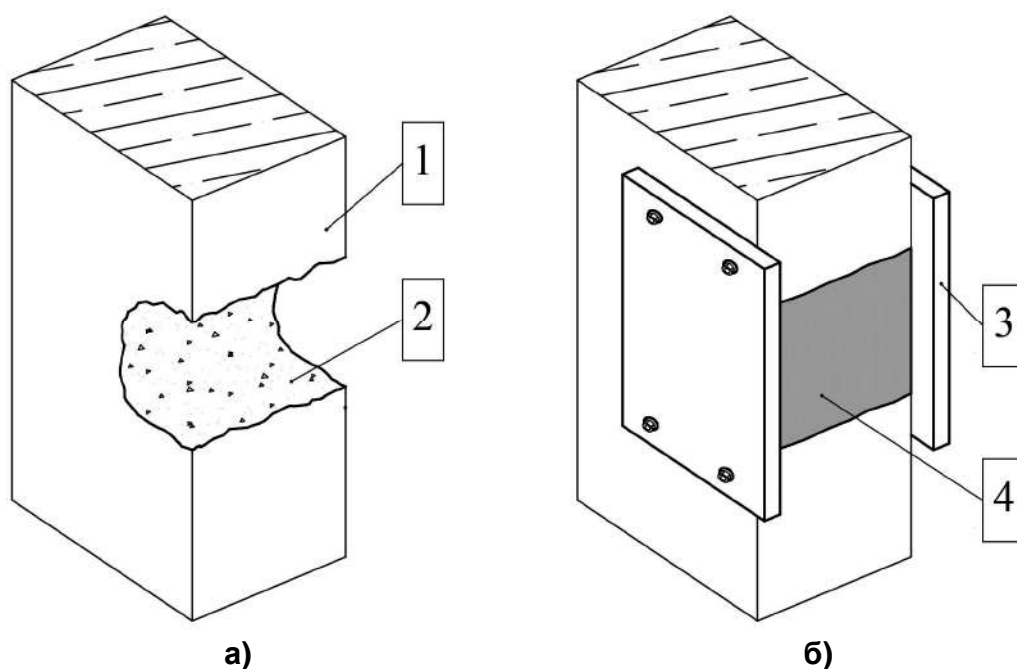
6.2.4.3 Сколы, пробоины

1) Для ремонта сколов, пробоин в зависимости от характера повреждения предусмотрены два метода:

– при повреждениях глубиной до 60 мм и небольших площадях дефекта ремонт проводят тиксотропными материалами «КТтрон» методом послойного нанесения (см. рисунок 6.26);

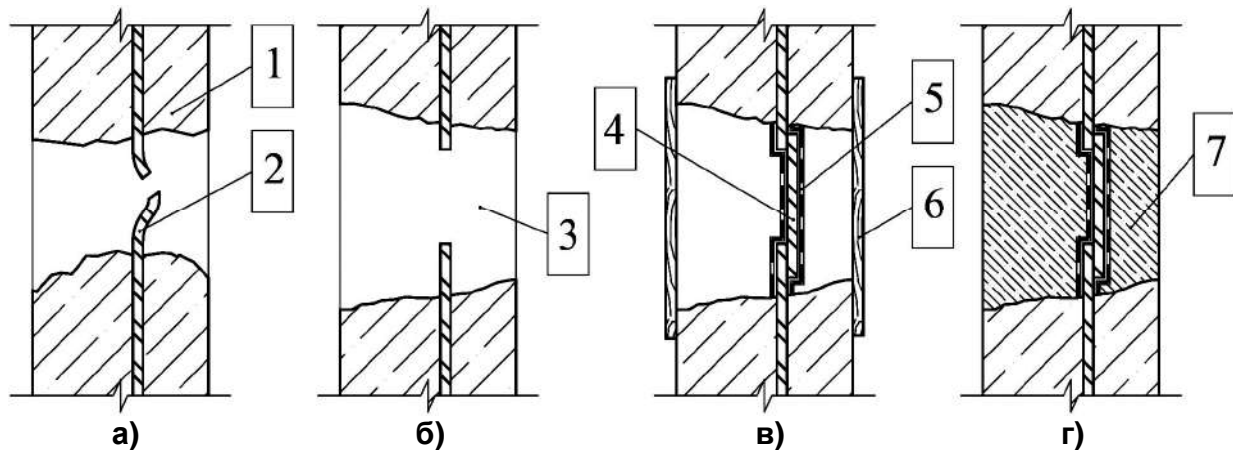
– при повреждениях глубиной более 60 мм, в том числе сквозных пробоин, рекомендуется проводить ремонт методом бетонирования литьевыми составами «КТтрон» с установкой опалубки (см. рисунок 6.27).

2) Способы применения тиксотропных и литевых материалов аналогичны описанным выше.



а) – дефект глубиной до 60 мм; б) – ремонт дефекта;
1 – бетонная конструкция; 2 – поверхность дефекта; 3 – опалубка;
4 – тиксотропный ремонтный материал «КТтрон» (таблица 4.4)

Рисунок 6.26 – Ремонт дефекта глубиной до 60 мм

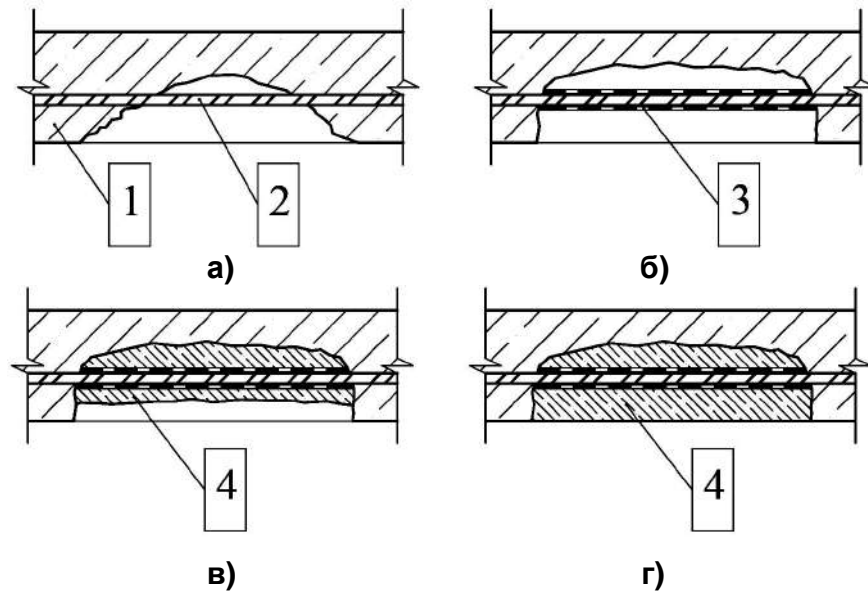


- а) – сквозная пробоина; б) – вскрытие дефекта; в), г) – ремонт дефекта;
 1 – бетонная конструкция; 2 – поврежденная арматура;
 3 – удаление рыхлого основания и поврежденной арматуры;
 4 – новая арматура; 5 – материал «КТтрон-праймер»; 6 – опалубка;
 7 – литевой ремонтный материал «КТтрон» (таблица 4.4)

Рисунок 6.27 – Ремонт пробоин

6.2.5 Ремонт потолочной части бетонной конструкции

- 1) Обозначить участки разрушенного и непрочного бетона, подлежащие удалению.
- 2) Данные участки бетона удалить механическим путем до прочного основания.
- 3) Края участка срубить под прямым углом на глубину не менее 10 мм. Шероховатость поверхности, подлежащей ремонту, должна составлять минимум 2 мм. Гладкие поверхности недопустимы.
- 4) Трещины, попадающие в зону ремонта, отремонтировать согласно 6.2.3.
- 5) Ремонтруемую поверхность очистить водой под давлением не менее 300 бар при помощи водоструйного аппарата.
- 6) В случае наличия активных протечек устранить напор воды сверхбыстротвердеющим материалом «КТтрон-8» по 6.1.4.
- 7) Очистить оголенную арматуру от участков коррозии при помощи пескоструйного аппарата. При наличии участков коррозии более 30 % арматуру следует заменить на новую по специально разработанному проекту.
- 8) Нанести на очищенную арматуру антикоррозийное защитное покрытие «КТтрон-праймер».
- 9) Произвести укладку ремонтного материала, необходимого для конкретного технологического решения, одним из двух методов.
- 10) **Первый метод. При помощи тиксотропных материалов** (см. рисунок 6.28)
 Заполнить полость дефекта методом послойного нанесения при помощи шпателя тиксотропным ремонтным материалом «КТтрон» (таблица 4.4), тщательно уплотняя раствор за арматурой. При этом толщина одного слоя должна быть не более 10 мм.



- а) – дефект потолочной части бетонной конструкции;
 б) – вскрытие дефекта и защита арматуры; в), г) – ремонт дефекта;
 1 – бетонная конструкция; 2 – арматура; 3 – материал «КТтрон-праймер»;
 4 – тиксотропный ремонтный материал «КТтрон» (таблица 4.4)

Рисунок 6.28 – Ремонт потолочной части бетонной конструкции тиксотропными материалами

11) **Второй метод. При помощи литевых материалов** (см. рисунок 6.29)

11.1) Установить опалубку, предусмотрев заливочное и воздухоотводящее отверстия.

11.2) Залить раствор литьевого ремонтного материала «КТтрон» (таблица 4.4) через заливочное отверстие в опалубку.

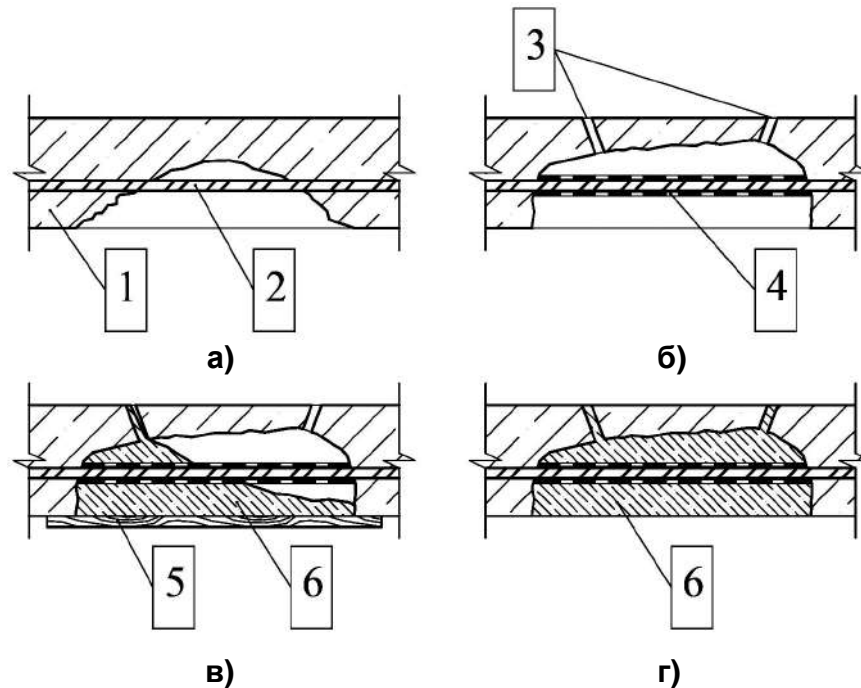
11.3) Ремонт одного участка производят без перерыва и без устройства холодных швов.

11.4) Подвижность растворной смеси позволяет проводить укладку без виброуплотнения. Уплотнение раствора производят вручную, с непродолжительными постукиваниями по внешней стороне опалубки.

11.5) Опалубку можно снять не ранее чем через сутки после окончания заливки.

11.6) После снятия опалубки, при необходимости, поверхность зачистить и затереть.

12) За восстановленной поверхностью необходимо осуществлять уход согласно техническим описаниям на применяемые материалы, с учетом условий окружающей среды.



- а) – дефект потолочной части бетонной конструкции;
 б) – вскрытие дефекта и защита арматуры; в), г) – ремонт дефекта;
 1 – бетонная конструкция; 2 – арматура; 3 – воздухоотводящее
 и заливочное отверстия; 4 – материал «КТтрон-праймер»; 5 – опалубка;
 6 – литевой ремонтный материал «КТтрон» (таблица 4.4)

Рисунок 6.29 – Ремонт потолочной части бетонной конструкции
 с применением опалубки

6.2.6 Ремонт методом торкретирования

6.2.6.1 В зависимости от приготовления раствора для торкретирования и способа его доставки до ремонтируемой поверхности существуют два метода:

- метод сухого торкретирования;
- метод мокрого торкретирования.

6.2.6.2 Метод сухого торкретирования

1) Сухая смесь загружается в бункер и сжатым воздухом по шлангу подается к соплу.

2) Смешивание сухой смеси с водой происходит в сопле.

3) Увлажненная сухая смесь выбрасывается под давлением из сопла сжатым воздухом.

4) Преимущества:

- не требуется предварительного затворения водой;
- возможность подачи материала на большие расстояния и большую высоту;
- простая очистка оборудования;
- редкое засорение шлангов.

6.2.6.3 Метод мокрого торкретирования

1) Торкрет-раствор готовится заранее и загружается в бункер торкрет-установки.

2) Раствор по шлангу подается к соплу.

3) К соплу по отдельному шлангу подается сжатый воздух, который под давлением выбрасывает раствор из сопла.

4) Преимущества:

- пониженное, по сравнению с сухим методом, пылеобразование и меньший процент отскока;
- более однородный состав нанесенного материала, так как водоцементное отношение одинаковое.

6.2.6.4 Ремонт методом торкретирования

1) Обозначить участки разрушенного и непрочного бетона, подлежащие удалению.

2) Данные участки бетона удалить механическим путем до прочного основания.

Края участка срубить на глубину не менее 10 мм. Шероховатость поверхности, подлежащей ремонту, должна составлять минимум 2 мм. Гладкие поверхности недопустимы.

3) Трещины, попадающие в зону ремонта, отремонтировать согласно 6.2.3.

4) Ремонтируемую поверхность очистить водой под давлением не менее 300 бар при помощи водоструйного аппарата.

5) Активные протечки устранить при помощи сверхбыстротвердеющего материала «КТтрон-8» по 6.1.4.

6) Оголенную арматуру очистить от коррозии при помощи пескоструйного аппарата.

7) Нанести на арматуру при помощи кисти антикоррозийное защитное покрытие «КТтрон-праймер».

8) При необходимости закрепить на поверхность арматурную сетку с ячейкой согласно проектным расчетам.

9) Армирование сеткой производят: если это предусмотрено проектом, при торкретировании гладких бетонных поверхностей и при нанесении слоя торкрета толщиной более 50 мм.

10) Нанести торкретбетон на подготовленную поверхность. Максимальная толщина одного слоя при вертикальном нанесении – 50 мм.

11) При нанесении торкрет-бетона необходимо контролировать расстояние от сопла до поверхности. Расстояние от подающего сопла до поверхности должно быть, в зависимости от оборудования, в пределах 0,5–1,5 м, а угол подачи 90°.

12) Толщину слоя торкрета контролируют в процессе нанесения. Не схватившийся слой прокалывают металлическим стержнем и измеряют глубину входа стержня в слой торкрета.

13) Последующие слои наносить после набора предыдущим слоем прочности, достаточной, чтобы не произошла его деформация под действием дополнительного веса наносимого слоя.

14) При перерыве в работе более 24 часов перед торкретированием поверхность следует дополнительно обеспылить сжатым воздухом и увлажнить.

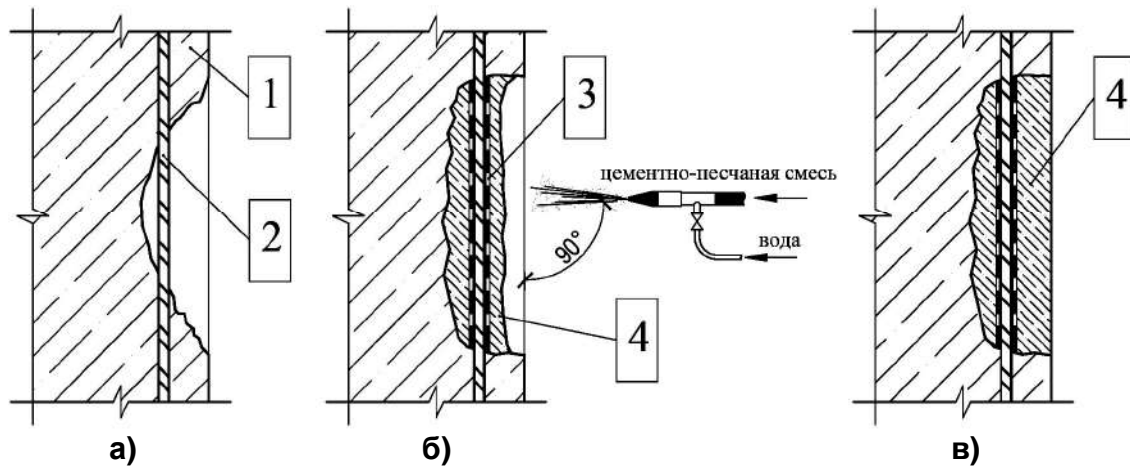
15) За восстановленной поверхностью необходимо осуществлять уход согласно техническим описаниям на применяемые материалы, с учетом условий окружающей среды.

6.2.6.5 Особенности при нанесении методом сухого торкретирования

1) При нанесении торкрета методом сухого торкретирования качество нанесения, а также отскок зависит от равномерности подачи сухой смеси и воды. Расход воды настраивают вместе с равномерностью подачи материала на отдельном участке. При правильном отрегулированном расходе воды происходит минимальное пыление и минимальный отскок. При нанесении на вертикальные поверхности отскок составляет не более 15 %.

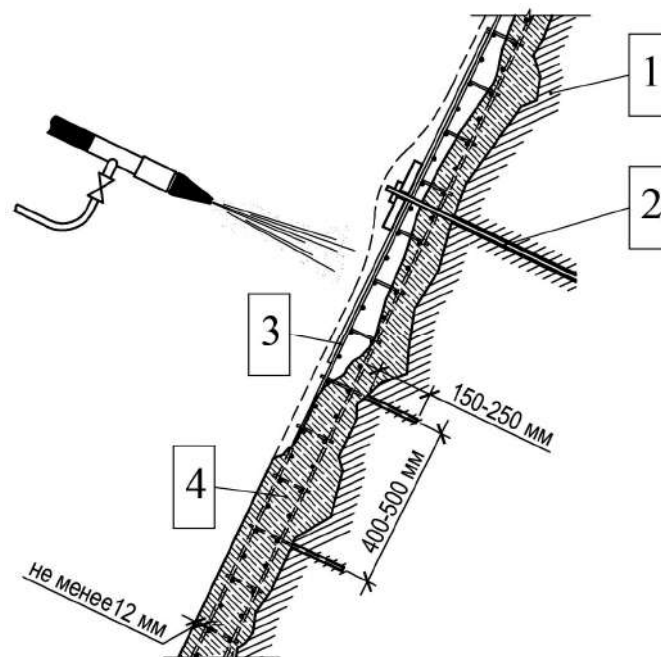
2) Материал отскока повторно использовать запрещается!

6.2.6.6 Примеры торкретирования различных конструкций приведены на рисунках 6.30–6.34.



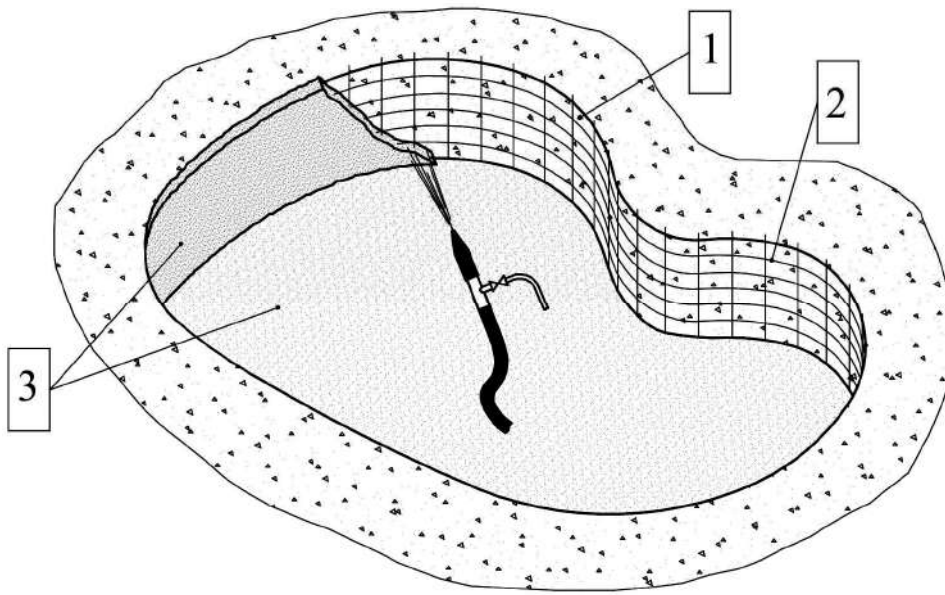
- а) – дефект бетонной конструкции;
 б), в) – ремонт дефекта методом торкретирования;
 1 – бетонная конструкция; 2 – арматура; 3 – материал «КТтрон-праймер»;
 4 – материал «КТтрон-торкрет»

Рисунок 6.30 – Ремонт бетонных конструкций методом торкретирования



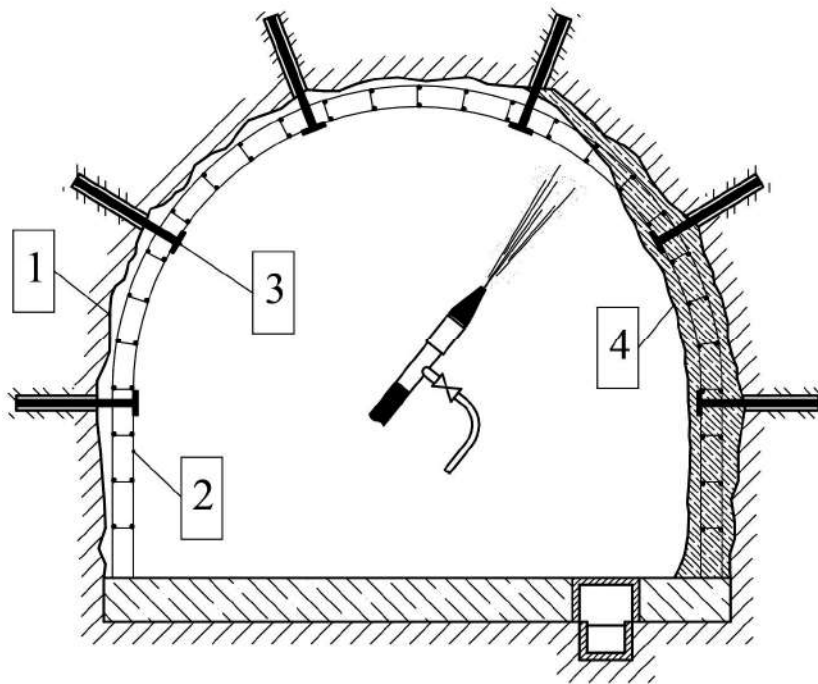
- 1 – грунт; 2 – анкер; 3 – арматурная сетка; 4 – материал «КТтрон-торкрет»

Рисунок 6.31 – Укрепление откосов методом торкретирования



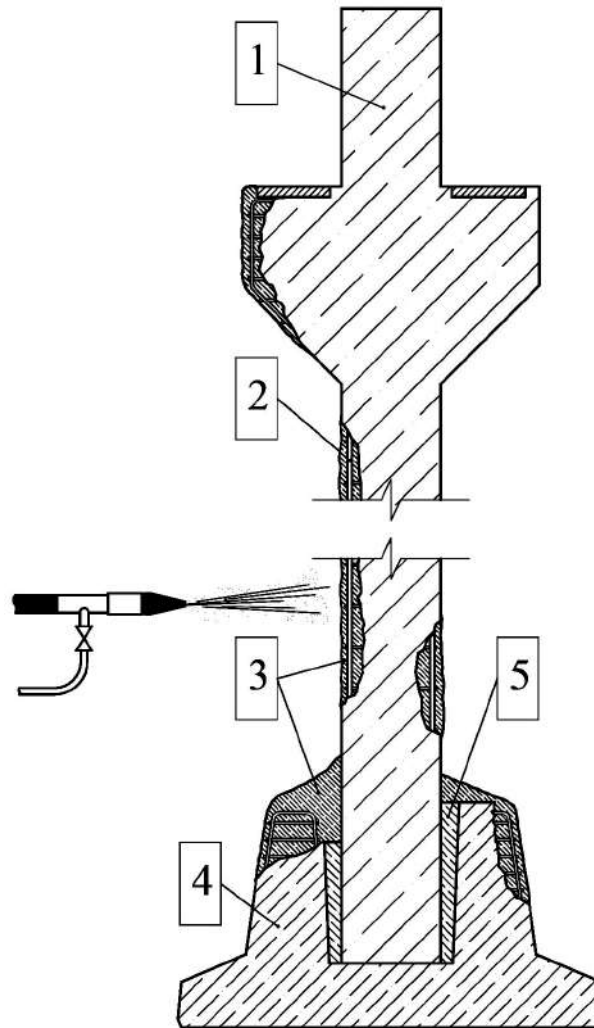
1 – грунт; 2 – арматурная сетка; 3 – материал «КТрон-торкрет»

Рисунок 6.32 – Торкретирование по земле



1 – тоннель; 2 – арматурная сетка; 3 – анкер; 4 – материал «КТрон-торкрет»

Рисунок 6.33 – Укрепление сводов в тоннелях методом торкретирования



1 – железобетонная колонна; 2 – оголенная арматура; 3 – материал «КТрон-торкрет»; 4 – железобетонный подколонник; 5 – литевой ремонтный материал «КТрон» (таблица 4.4)

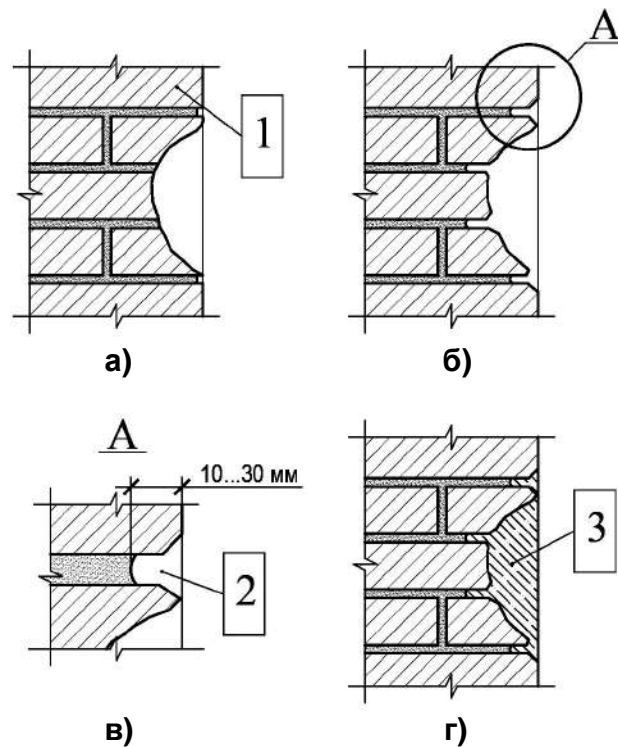
Рисунок 6.34 – Ремонт колонны методом торкретирования

6.2.7 Ремонт кирпичных стен

6.2.7.1. Примеры дефектов кирпичной кладки, подлежащих ремонту материалами «КТрон»: разрушение кладочного раствора в швах, выпадение отдельных кирпичей, частичное или полное разрушение кирпичей.

6.2.7.2. **Ремонт дефектов** (см. рисунок 6.35)

- 1) В границах дефекта расшить все швы кладки на глубину не менее 10 мм.
- 2) Очистить расшитые швы, промыть водой под давлением, обеспечивающим удаление рыхлых составляющих, но не разрушающим кирпич.
- 3) Очистить поверхность кирпичной кладки по 6.1.2.
- 4) Швы увлажнить и заполнить на всю глубину материалом «КТрон-6».
- 5) Поверхность дефекта увлажнить и отремонтировать материалом «КТрон-6».



а) – кирпичная стена с дефектом; б), в) – расшивка швов кладки;
 г) – заполнение швов кладки, ремонт дефекта;
 1 – кирпичная стена; 2 – расшивка шва; 3 – материал «КТтрон-6»

Рисунок 6.35 – Ремонт кирпичной стены

б) На больших площадях возможен ремонт методом торкретирования.

7) При нанесении слоя толщиной более 30 мм рекомендуется наносить материал «КТтрон-6» и «КТтрон-торкрет С (М)» по сетке.

8) Сетку из арматуры или готовую сетку необходимо установить так, чтобы:

– зазор между сеткой и ремонтируемой поверхностью составлял минимум 10 мм.

– толщина защитного слоя из материала над сеткой и выступающими концами штырей составляла минимум 15 мм.

6.2.8 Производство работ при отрицательных температурах

1) При температуре конструкции и окружающего воздуха от минус 10 °С до 5 °С необходимо применить смеси специализированной модификации, такие как: «КТтрон-4 Т600 зима», «КТтрон-4 Л600 зима», «КТтрон-4 Л800».

2) Очистить поверхность ото льда, снега и затем прогреть до температуры не менее 5 °С. Прогрев производить термоматами, инфракрасными излучателями или паяльными лампами. Данная операция необходима для удаления возможной наледи с подготовленного основания и предотвращения потери тепла ремонтным составом при реакции гидратации.

3) Сухую смесь и крупный заполнитель перед применением выдержать в теплом помещении при температуре от 15 °С до 25 °С в течение не менее 1 суток.

Для затворения использовать теплую воду с температурой от 30 °С до 40 °С.

4) Толщина наносимого слоя должна быть такой, чтобы не допустить замораживания материала.

5) Обеспечить уложенному раствору необходимый тепловлажностный режим, исключив потерю тепла и влаги в течение 1 суток (с помощью прогрева или укрытия теплоизоляционными материалами, или устройства тепляков).

6.3 Защита строительных бетонных и железобетонных конструкций

- 1) **Первичная защита** строительных конструкций реализуется на стадии изготовления (возведения) конструкции.
- 2) **Вторичная защита** строительных конструкций реализуется после изготовления (возведения) конструкции. Выполняется при недостаточности первичной защиты – применение защитных покрытий, пропиток и других способов изоляции конструкций от агрессивного воздействия среды.
- 3) При выборе способа защиты строительных конструкций от коррозии следует руководствоваться СП 28.13330.
- 4) Первичная защита включает в себя:
 - введение добавок в бетон, повышающих характеристики бетона, таких как водонепроницаемость, морозостойкость, прочность, пластичность, и за счет этого увеличивающих его долговечность;
 - применение проникающей гидроизоляции (при нанесении во время строительства), которая модифицирует бетон, повышая его водонепроницаемость, морозостойкость, коррозионную стойкость.
- 5) Вторичная защита включает в себя применение различного рода химически стойких и малопроницаемых коррозионностойких покрытий.
- 6) Материалы, предназначенные для вторичной защиты, делят на гидроизоляционные и антикоррозионные.
- 7) Гидроизоляционные материалы защищают строительные конструкции от проникновения или воздействия воды.
- 8) Антикоррозионные материалы защищают строительные конструкции от проникновения агрессивных сред.

6.3.1 Введение добавок в бетон

- 1) **Комплексная добавка «КТтрон-5»** включает в себя аморфный кремнезем, пластификатор и другие модифицирующие добавки.
За счет введения в бетон данной добавки увеличивается коррозионная стойкость бетона, повышается водонепроницаемость, морозостойкость, прочность и пластичность.
- 2) Дозировка «КТтрон-5» составляет от 1 % до 12 % к весу цемента.
- 3) **Способ введения добавки «КТтрон-5»**
 - 3.1) **На растворном узле**
Добавку можно вводить в виде порошка в процессе дозирования сухих компонентов при изготовлении бетонной смеси.
В виде водного раствора в процессе дозирования воды во время затворения бетонной смеси. В этом случае объем воды для затворения должен быть уменьшен на объем воды, использованной при затворении добавки.
 - 3.2) **На рабочей площадке**
В виде порошка или раствора при изготовлении бетонной смеси в бетоносмесителе.
В виде раствора непосредственно в миксер с товарным бетоном.
- 4) **Гидроизоляционная добавка «КТтрон-51»** – это химические модификаторы.
За счет введения данной добавки бетон уплотняется, при этом повышается водонепроницаемость, морозостойкость и прочность.
- 5) Дозировка «КТтрон-51» составляет от 1 % до 5 % к весу цемента.
- 6) **Способ введения добавки «КТтрон-51»**
 - 6.1) **На растворном узле**
Добавку можно вводить в виде порошка в процессе дозирования сухих компонентов при изготовлении бетонной смеси.

В виде водного раствора в процессе дозирования воды во время затворения бетонной смеси. В этом случае объем воды для затворения должен быть уменьшен на объем воды, использованной при затворении добавки.

6.2) На рабочей площадке

В виде порошка или раствора при изготовлении бетонной смеси в бетоносмесителе.

В виде раствора непосредственно в миксер с товарным бетоном.

6.3.2 Гидроизоляция

1) Наибольшее негативное влияние на потерю прочностных характеристик бетонных и ж/б конструкций оказывает влияние агрессивных сред, в которых эксплуатируется конструкция.

2) Интенсивность разрушения увеличивается при одновременном воздействии отрицательных температур и влаги.

3) На долговечность конструкций, кроме упомянутых факторов, влияет также переменное увлажнение и высыхание конструкций даже при положительных температурах.

4) Гидроизоляция предназначена для защиты конструкций от проникновения воды и устранения отрицательного воздействия воды на материалы, из которых возведена конструкция.

5) Виды гидроизоляции по типу действия, способу нанесения и материалов, из которых она изготовлена.

5.1) Проникающего действия. К ней относятся материалы «КТтрон-1» и «КТтрон-11». Данная гидроизоляция предназначена для гидроизоляции бетонных и железобетонных конструкций, подверженных негативному и позитивному воздействию влаги.

5.2) Обмазочная – это поверхностная гидроизоляция, которая, в свою очередь, подразделяется на:

– жесткую или бронирующую – это материал «КТтрон-7»;

– эластичную – это материалы «КТтрон-10 1К» и «КТтрон-10 2К».

5.3) Толстослойная. Наносят по типу штукатурки толщиной не менее 20 мм – это материал «КТтрон-6».

5.4) Мастичная – это битумно-полимерная мастика «Мастика КТ гидроизоляционная».

5.5) Наплавляемая – это битумно-полимерный рулонный материал «КровТрейд–ROOF PARKING».

5.6) Мембранная – это ПВХ-мембрана «КТmembrane V–RP» и «КТmembrane ROOF».

6.3.3 Требования, предъявляемые к поверхности бетонных конструкций перед нанесением гидроизоляционных материалов «КТтрон»

1) Подготовку поверхности бетонных конструкций следует выполнять согласно требованиям п. 6.1.2 настоящего СТО, п. 5.2 СП 72.13330, ГОСТ 13015.

2) Меры по ликвидации дефектов бетонирования перед нанесением гидроизоляции приведены в таблице 6.4.

3) Подготовленная бетонная поверхность должна соответствовать требованиям, указанным в таблице 6.1.

Т а б л и ц а 6.1 – Требования к подготовке поверхности перед нанесением гидроизоляционных и защитных материалов «КТрон»

Наименование	Категория бетонной поверхности	Класс шероховатости*
КТрон-1	A3	2-Ш
КТрон-11	A3	2-Ш
КТрон-7	A3	3-Ш
КТрон-10 1К	A3	3-Ш
КТрон-10 2К	A3	3-Ш

* При нанесении гидроизоляционных и защитных покрытий с соблюдением требований к качеству, предъявленных в п. 7.4 настоящего СТО, возможно изменение требований к поверхности в сторону увеличения класса шероховатости. При этом расход материала увеличивают относительно данных, указанных в таблицах 4.1, 4.2, 4.11.

4) Категорию бетонной поверхности определяют по таблице 6.2.

Т а б л и ц а 6.2 – Показатели дефектов бетонирования согласно ГОСТ 13015

Категория бетонной поверхности конструкции	Диаметр или наибольший размер раковины, мм	Высота местного наплыва (выступа) или глубина впадины, мм	Глубина окола бетона на ребре, измеряемая по поверхности конструкции, мм	Суммарная длина околів бетона на 1 м ребра, мм
A1	гляцевая (по эталону)		2	20
A2	1	1	5	50
A3	4	2	5	50
A4	10	1	5	50
A5	не регламентируется	3	10	100
A6	15	5	10	100
A7	20	не регламентируется	20	не регламентируется

5) Класс шероховатости определяют по таблице 6.3.

Т а б л и ц а 6.3 – Показатели класса шероховатости согласно СП 72.13330

Класс шероховатости	Расстояние между выступами и впадинами, мм
1-Ш	Св. 2,5 до 5
2-Ш	Св. 1,2 до 2,5
3-Ш	Св. 0,6 до 1,2
4-Ш	Св. 0,3 до 0,6

Т а б л и ц а 6.4 – Меры по ликвидации дефектов бетонирования перед нанесением гидроизоляционных и защитных материалов «КТтрон»

Наименование	Дефекты бетонирования				
	Острые гребни и наплывы	Отслоение защитного слоя бетона с оголением арматуры	Поверхностные и глубинные раковины	Трещины, швы бетонирования	Сколы, углубления, местные впадины
КТтрон-1	не требуют ремонта	по 6.2.4.2 настоящего СТО	по 6.2.4.1 настоящего СТО	по 6.2.3 настоящего СТО	по 6.2.4.3 настоящего СТО
КТтрон-11					
КТтрон-7					
КТтрон-10 1К	срезать до высоты не более 2 мм				
КТтрон-10 2К					

6.3.4 Гидроизоляция проникающего действия

1) Проникающая гидроизоляция «КТтрон-1» и «КТтрон-11» предназначена для защиты бетонных строительных конструкций от воздействия воды, жидких и газообразных агрессивных сред.

2) Принцип действия проникающей гидроизоляции заключается в переводе растворимых солей, находящихся в порах и капиллярах бетона, в труднорастворимые или нерастворимые соли. Благодаря такому действию водонепроницаемость бетона возрастает многократно, при этом паропроницаемость сохраняется.

3) Глубина воздействия (проникновения) зависит от насыщения бетона водой, наличия и концентрации солей и плотности самого бетона.

4) Преимуществом проникающей гидроизоляции является возможность применения ее для защиты от проникновения воды как со стороны воздействия воды, так и при негативном давлении.

5) Нанесение раствора

5.1) Подготовленную бетонную поверхность перед нанесением раствора «КТтрон-1» или «КТтрон-11» необходимо обильно пропитать водой в течение 1 суток.

5.2) Перед нанесением лишнюю воду убрать при помощи сжатого воздуха или ветоши.

5.3) Раствор необходимо наносить послойно, в два слоя.

5.4) Первый слой нанести при помощи кисти, тщательно втирая в поверхность.

5.5) Второй слой необходимо наносить на уже затвердевший, но не высохший предыдущий слой. Как правило, время выдержки между слоями от 2 до 3 часов, в зависимости от температуры и влажности воздуха.

5.6) При нанесении второго слоя движение инструмента должно быть перпендикулярно предыдущему.

5.7) Для нанесения гидроизоляционных растворов можно применять специальное оборудование для нанесения цементных растворов методом напыления.

5.8) Нанесенное покрытие должно быть сплошным, однородным по цвету, без пропусков, не осыпаться при прикосновении.

5.9) Гидроизоляционное покрытие необходимо увлажнять водой на протяжении не менее 7 суток.

5.10) При высокой влажности закрытых помещений, емкостей и т.п. необходимо организовать проветривание, не допуская скапливания конденсата на поверхности.

5.11) Обработанные поверхности не должны испытывать механических воздействий в период до 10 суток.

6) Подготовка поверхности для дальнейшей отделки

6.1) Отделочные материалы на минеральной основе, в том числе материалы

«КТтрон», следует наносить не ранее чем через 14 суток.

6.2) Составы органического происхождения рекомендуется наносить не ранее чем через 21 сутки после нанесения «КТтрон-1».

6.3) Перед нанесением отделочных материалов необходимо:

- с обработанной поверхности механическим способом удалить рыхлые составляющие нанесенного материала;
- нанести при помощи кисти или распылителя на поверхность 4–5 % раствор соляной или уксусной кислоты с расходом 0,5–1,0 л/м²;
- через 30 мин поверхность промыть водой;
- нанести при помощи кисти или распылением 4–5 % раствор кальцинированной соды с расходом 0,5–1,0 л/м²;
- не позже чем через 30 минут поверхность обильно промыть водой.

6.3.5 Гидроизоляция обмазочная, поверхностная

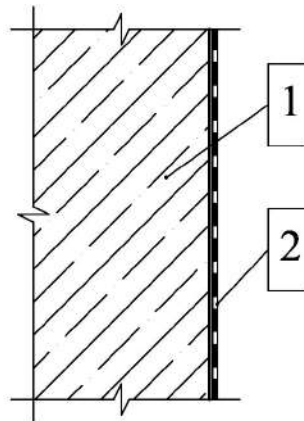
6.3.5.1 Жесткая гидроизоляция

1) Обмазочная гидроизоляция, жесткая (бронирующая) «КТтрон-7» предназначена для защиты строительных конструкций от негативного воздействия воды и защиты от агрессивных сред в случае, когда нет вероятности появления в конструкции микротрещин (см. рисунок 6.36).

2) После нанесения на поверхности формируется жесткое, тонкослойное гидроизоляционное покрытие.

3) Гидроизоляцию можно наносить на бетонные, каменные, кирпичные и пенобетонные основания.

4) Пористые основания перед нанесением гидроизоляционного раствора необходимо грунтовать материалом «КТтрон-праймер», исключая впитывание основанием воды из раствора.



1 – бетонная конструкция;
2 – обмазочная гидроизоляция «КТтрон» (таблица 4.4)

Рисунок 6.36 – Обмазочная гидроизоляция

5) Нанесение

5.1) Раствор необходимо наносить послойно при помощи кисти, шпателя или пневмораспылителя не менее двух слоев.

5.2) Толщина каждого слоя должна быть не более 1,5 мм.

5.3) Второй и последующие слои необходимо наносить на затвердевший предыдущий слой. Как правило, время выдержки между слоями от 3 до 5 часов, в зависимости от температуры и влажности воздуха.

5.4) После нанесения каждого слоя необходимо обеспечить его твердение, защи-

щая от влаги, солнца, замерзания. Также необходимо устранить возможность выпадения на поверхность конденсата в течение выдержки между слоями.

5.5) При нанесении каждого последующего слоя движение инструмента должно быть перпендикулярно предыдущему.

5.6) Для получения ровного гидроизоляционного покрытия раствор необходимо наносить шпателем и сразу выравнивать его правилом.

5.7) Для нанесения гидроизоляционных растворов можно применять специальное оборудование для нанесения цементных растворов методом напыления.

5.8) После нанесения за гидроизоляционным покрытием осуществлять уход согласно техническим описаниям на применяемые материалы, с учетом условий окружающей среды.

5.9) При высокой влажности закрытых помещений, емкостей и т.п. необходимо организовать проветривание, не допуская скапливания конденсата на поверхности.

5.10) Обработанные поверхности не должны испытывать механических воздействий в период набора прочности.

6.3.5.2 Эластичная гидроизоляция

1) Обмазочная эластичная гидроизоляция «КТтрон-10 1К» и «КТтрон-10 2К» предназначена для защиты строительных конструкций от негативного воздействия воды и защиты от агрессивных сред в случае, когда есть вероятность появления в конструкциях микротрещин.

2) Отличие гидроизоляционных материалов «КТтрон-10 1К» от «КТтрон-10 2К» заключается в том, что гидроизоляция «КТтрон-10 1К» – материал однокомпонентный, а «КТтрон-10 2К» – двухкомпонентный.

3) Гидроизоляцию можно наносить на бетонные, каменные, кирпичные, пенобетонные и асбестоцементные основания, а также на влагостойкие листы ГВЛ.

4) Пористые основания перед нанесением гидроизоляционного раствора необходимо загрунтовать материалом «КТтрон-праймер», исключая впитывание основанием воды из раствора.

5) Нанесение

5.1) Раствор необходимо наносить послойно при помощи кисти, шпателя или пневмораспылителя, не менее двух слоев.

5.2) Толщина каждого слоя должна быть не более 1,5 мм. При нанесении большей толщины слоя за один проход на поверхности могут образовываться усадочные трещины.

5.3) Второй и последующие слои необходимо наносить на затвердевший предыдущий слой. Как правило, время выдержки между слоями от 2 до 3 часов, в зависимости от температуры и влажности воздуха.

5.4) После нанесения каждого слоя необходимо обеспечить его высыхание, защищая от влаги, солнца, замерзания. Необходимо устранить возможность выпадения на поверхность конденсата во время выдержки между слоями.

5.5) При нанесении каждого последующего слоя движение инструмента должно быть перпендикулярно предыдущему.

5.6) После нанесения на поверхности формируется эластичное, тонкослойное гидроизоляционное покрытие.

5.7) Для получения ровного гидроизоляционного покрытия раствор необходимо наносить шпателем и сразу выравнивать его правилом.

5.8) Для увеличения прочности на разрыв гидроизоляционного покрытия предусмотрено армирование. Для армирования применяют малярную стеклосетку с ячейкой 5х5 мм.

5.9) Армирование производят путем вдавливания сетки в только что нанесенный первый слой.

5.10) Не допускают полное погружение сетки в нанесенный слой, сетка может слегка выступать, на поверхности видна ее структура.

5.11) Не допускают воздушные пузыри, складки.

5.12) Если необходимо армировать большие участки, сетку укладывают внахлест, с перекрытием не менее 20 мм. Перед укладкой участок, который необходимо перекрыть, промазать вторым слоем раствора и затем продолжить армирование.

5.13) После затвердевания армированного слоя нанести последующие слои, как было описано выше.

5.14) Армирование рекомендуется применять при потенциальной возможности появления трещин раскрытием до 1 мм, при гидроизоляции примыканий пол-стена, углов, вводов коммуникаций и т. п.

5.15) При высокой влажности закрытых помещений, емкостей и т. п. необходимо организовать проветривание, не допуская скапливания конденсата на поверхности.

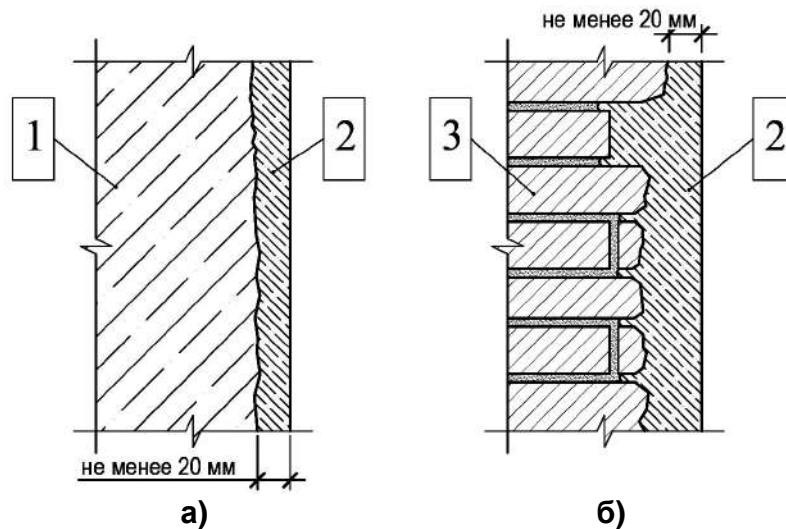
5.16) Обработанные поверхности не должны испытывать механических воздействий в период набора прочности.

6.3.6 Толстослойная гидроизоляция

1) Толстослойную гидроизоляцию из материала «КТтрон-6» применяют в случае, если необходимо одновременно нанести гидроизоляцию и выровнять поверхность (см. рисунок 6.37).

2) Гидроизоляцию можно наносить на бетонные, каменные, кирпичные и пенобетонные основания.

3) Материал «КТтрон-6» работает как гидроизоляция при нанесении его слоем не менее 20 мм.



- а) – толстослойная гидроизоляция бетонной конструкции;
 б) – толстослойная гидроизоляция кирпичной конструкции;
 1 – бетонная конструкция; 2 – материал «КТтрон-6»;
 3 – кирпичная конструкция

Рисунок 6.37 – Толстослойная гидроизоляция

4) Нанесение

4.1) Готовый раствор наносить вручную или механизированным способом на ремонтируемую поверхность, одновременно уплотняя и выравнивая.

4.2) Толщина одновременно наносимого слоя на вертикальную поверхность без использования опалубки составляет от 5 до 20 мм.

При толщине нанесения на вертикальную поверхность более 20 мм раствор нано-

сильно послойно.

4.3) Для получения хорошей адгезии последующих слоев рекомендуется делать поверхность каждого предыдущего слоя шероховатой, например, путем нанесения на незатвердевший раствор насечек.

4.4) Второй и последующие слои можно наносить примерно через 1,5–2,0 часа после нанесения предыдущего слоя, в зависимости от температуры и влажности воздуха.

4.5) После нанесения каждого слоя необходимо обеспечить защиту от влаги, солнца, замерзания. Также необходимо устранить возможность выпадения на поверхность конденсата в течение выдержки между слоями.

4.6) При толщине гидроизоляционного слоя свыше 20 мм рекомендуется использовать армирование металлической сеткой.

4.7) Сетку устанавливают при помощи дюбелей или анкеров на расстоянии 10 мм от основания. Защитный слой из материала «КТтрон-6» над сеткой должен быть не менее 15 мм.

4.8) Для получения ровного гидроизоляционного покрытия раствор необходимо наносить шпателем и затем затереть. При необходимости применить материал для чистовой отделки «КТтрон-6 финишный».

4.9) После нанесения за гидроизоляционным покрытием осуществлять уход согласно техническим описаниям на применяемые материалы, с учетом условий окружающей среды.

4.10) При высокой влажности закрытых помещений, емкостей и т. п. необходимо организовать проветривание, не допуская скапливания конденсата на поверхности.

4.11) Обработанные поверхности не должны испытывать механических воздействий в период набора прочности.

6.3.7 Гидроизоляция кирпичной кладки

1) Поверхность кирпичной кладки отремонтировать по 6.2.7.

2) Гидроизоляция кирпичной кладки может быть:

– жесткой, тонкослойной, обмазочной («КТтрон-7»);

– эластичной, тонкослойной, обмазочной («КТтрон-10 1К» или «КТтрон-10 2К»);

– толстослойной, штукатурной («КТтрон-6»).

3) На отремонтированную кирпичную стену при помощи кисти нанести гидроизоляционные составы «КТтрон-7», «КТтрон-10 1К» или «КТтрон-10 2К» толщиной от 2 до 4 мм.

4) Толстослойную гидроизоляцию из материала «КТтрон-6» нанести методом оштукатуривания. Минимальная толщина гидроизоляционного слоя должна быть не менее 20 мм. При толщине гидроизоляционного слоя свыше 20 мм рекомендуется использовать армирование металлической сеткой. Сетку установить при помощи дюбелей или анкеров на расстоянии 10 мм от основания. Защитный слой из материала «КТтрон-6» над сеткой должен быть не менее 15 мм.

5) За поверхность необходимо осуществлять уход согласно техническим описаниям на применяемые материалы, с учетом условий окружающей среды.

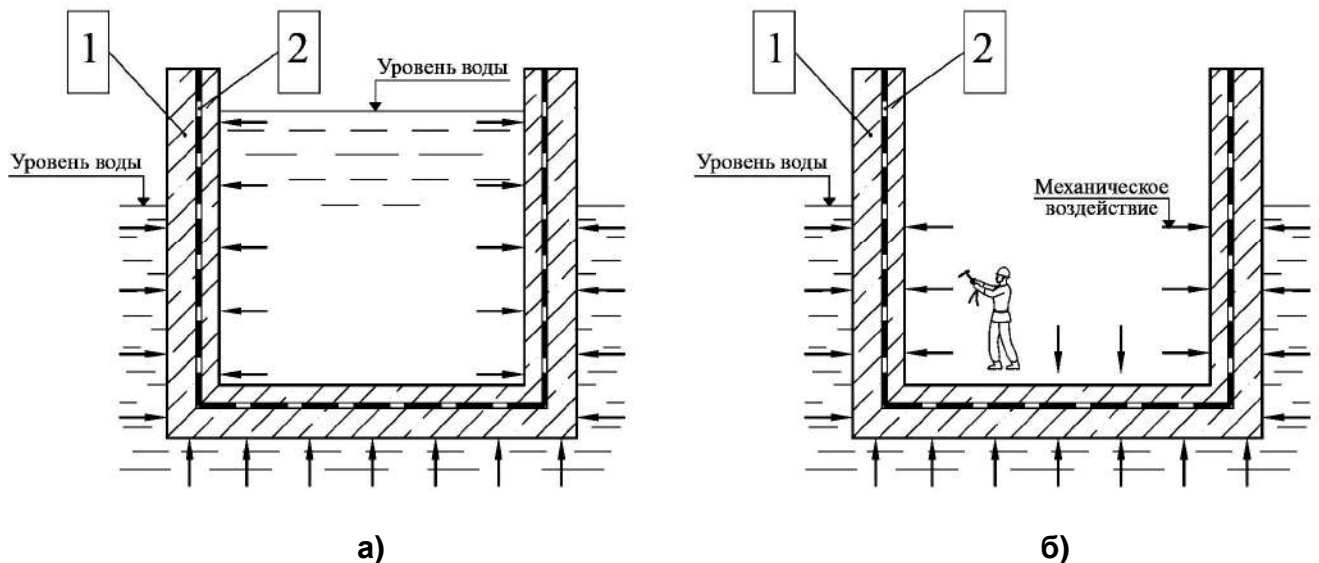
6) При высокой влажности закрытых помещений, емкостей и т. п. необходимо организовать проветривание, не допуская скапливания конденсата на поверхности.

7) Обработанные поверхности не должны испытывать механических воздействий в период набора прочности.

6.3.8 Система гидроизоляции строительных конструкций сэндвичного типа

1) Система гидроизоляции сэндвичного типа (заземленная система) – это система, при которой гидроизоляционный материал располагается между двумя слоями конструкции (согласно СП 250.1325800.2016).

- 2) Систему гидроизоляции сэндвичного типа применяют:
- в случае, когда конструкция испытывает как негативное (отрывающее), так и позитивное (прижимающее) давление воды или пара (см. рисунок 6.38);
 - при защите нанесенной гидроизоляции от механического воздействия (см. рисунок 6.38);
 - при защите нанесенной гидроизоляции от воздействия агрессивных сред.
- 3) Систему гидроизоляции сэндвичного типа устраивают на вертикальных, горизонтальных и потолочных поверхностях.
- 4) В качестве гидроизоляционных материалов для устройства гидроизоляции сэндвичного типа (защемленной системы) применяют жесткую гидроизоляцию «КТтрон-7», эластичную гидроизоляцию «КТтрон-10 1К» или «КТтрон-10 2К».
- 5) Выбор материала зависит от возможности образования трещин в изолируемой конструкции:
- 5.1) Для материала «КТтрон-7» способность к перекрытию трещин – не более 0,2 мм.
- 5.2) Для материала «КТтрон-10 1К» способность к перекрытию трещин:
- без армирования – до 0,5 мм;
 - с армированием малярной стеклосеткой с ячейками 5х5 мм – до 1,0 мм.
- 5.3) Для материала «КТтрон-10 2К» способность к перекрытию трещин:
- без армирования – до 0,7 мм;
 - с армированием малярной стеклосеткой с ячейками 5х5 мм – до 2,0 мм.
- 6) Подготовку основания изолируемой поверхности перед нанесением гидроизоляционного материала производить по 6.1.2.



- а) – негативное и позитивное давление воды на конструкцию;
 б) – механическое воздействие на конструкцию;
 1 – бетонная конструкция; 2 – материал «КТтрон-7»,
 «КТтрон-10 1К или КТтрон-10 2К»

Рисунок 6.38 – Система гидроизоляции сэндвичного типа (защемленная система)

7) Защитной конструкцией гидроизоляции сэндвичного типа (защемленной системы) может быть монолитная бетонная конструкция или кирпичная облицовка (см. рисунок 6.39).

7.1) Монолитную бетонную конструкцию выполняют методом заливки в опалубку или методом торкретирования. Толщину защитной прижимной конструкции определяют проектом производства работ. При необходимости конструкцию армируют.

7.2) Общая толщина гидроизоляции при выполнении защитной стенки методом заливки в опалубку составляет:

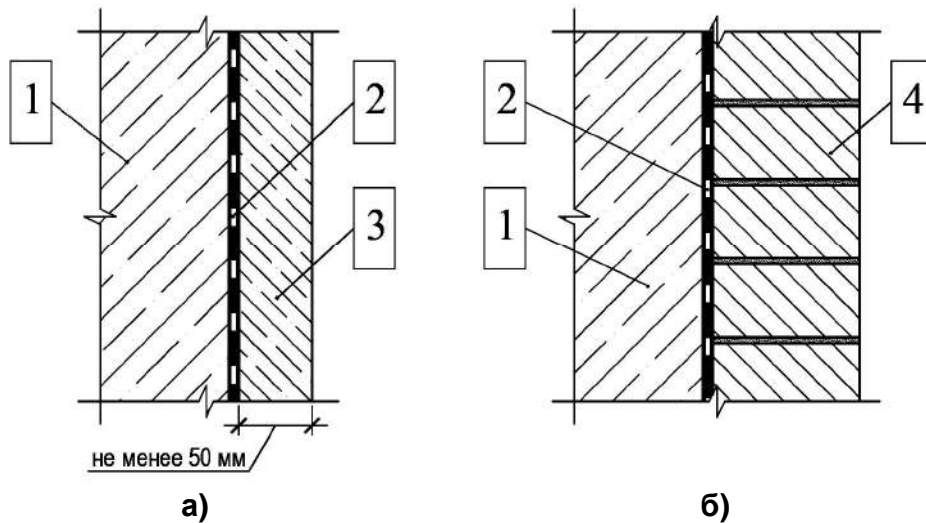
– для материалов «КТтрон-7», «КТтрон-10 1К», «КТтрон-10 2К» – не менее 3 мм;

7.3) Общая толщина гидроизоляции при выполнении защитной стенки методом торкретирования составляет:

– для материалов «КТтрон-7», «КТтрон-10 1К» – не менее 3 мм;

– для материала «КТтрон-10 2К» – не менее 4 мм либо на один слой (толщиной 1,5 мм) больше, чем проектное значение. Данный дополнительный слой будет в процессе торкретирования поврежден.

7.4) Кирпичную кладку выполняют из полнотелого керамического. Толщина кладки в полкирпича. Кладка армируется через 4 шва. При высоте кладки более 2,5 м необходимо устанавливать гибкие связи с изолируемой стеной, места крепления изолируются дополнительно.



а) – защитная стенка из монолитного бетона; б) – защитная стенка из кирпича;
1 – бетонная конструкция; 2 – материал «КТтрон-7», «КТтрон-10 1К»
или КТтрон-10 2К; 3 – монолитный бетон; 4 – кирпичная облицовка

Рисунок 6.39 – Защитная конструкция для заземленной гидроизоляции

6.4 Усиление строительных конструкций

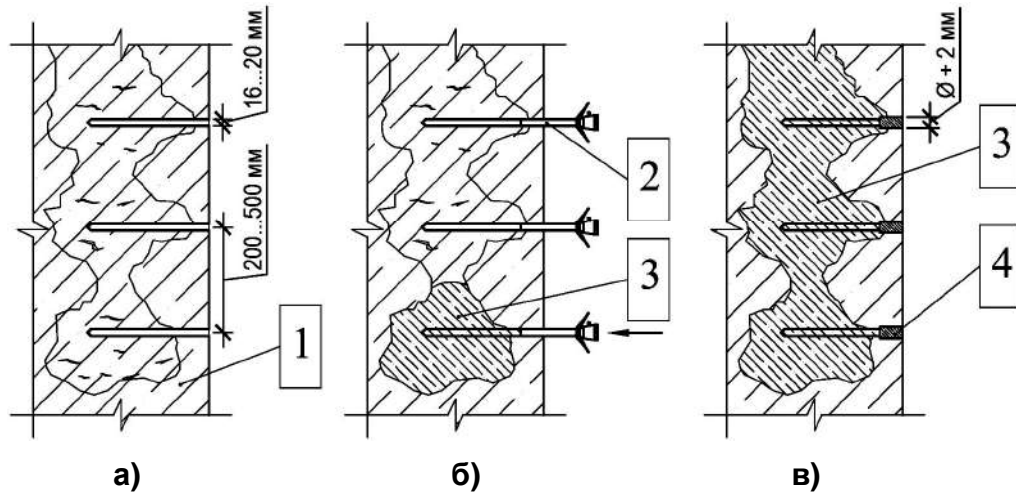
1) Усиление строительных конструкций следует производить по проекту, выполненному специализированной организацией.

2) Работы по усилению конструктивных элементов строительных конструкций необходимо производить с их предварительной разгрузкой. Полную нагрузку конструкций производить не ранее чем через 14 суток после проведения ремонта.

6.4.1 Усиление строительных конструкций методом инъекций

6.4.1.1 Для усиления бетонных, железобетонных, кирпичных и каменных строительных конструкций используют метод инъекций с применением материала «Микролит» (см. рисунок 6.40).

6.4.1.2 До проведения работ по усилению конструкций следует провести ремонт дефектов поверхности, во избежание вытекания инъекционного раствора.



- а) – бурение шпуров; б) – нагнетание инъекционного раствора;
 в) – заделка устьев отверстий пакеров;
 1 – бетонная конструкция; 2 – пакеры; 3 – материал «Микролит»;
 4 – тиксотропный ремонтный материал «КТтрон» (таблица 4.4)

Рисунок 6.40 – Усиление строительных конструкций методом инъекций

6.4.1.3 Для нагнетания растворной смеси необходимо использовать специальное оборудование для инъекционных работ или растворонасосы с рабочим давлением не более 10 атм.

6.4.1.4 Технология усиления строительных конструкций предусматривает последовательное выполнение следующих операций:

- определение мест для бурения шпуров (отверстий);
- сверление шпуров;
- промывка шпуров водой;
- установка пакеров;
- приготовление инъекционного раствора;
- нагнетание инъекционного раствора;
- заделка отверстий пакеров.

6.4.1.5 Для равномерного усиления строительной конструкции сверление шпуров следует проводить с определенным шагом.

6.4.1.6 Схему расположения шпуров определяют проектом, и, как правило, она должна находиться в пределах от 200 до 500 мм. Шпуров диаметром от 16 до 32 мм сверлят ручным электроинструментом под прямым углом или небольшим углом от 10 до 20° к горизонту. Глубина шпура должна быть на 70–100 мм меньше толщины конструкции.

6.4.1.7 Инъекции следует начинать с нижнего пакера, последовательно передвигаясь от пакера к пакеру без пропусков, не допуская выхода состава через соседний пакер.

6.4.1.8 После полного заполнения пустот в ремонтируемой конструкции пакера следует опрессовать.

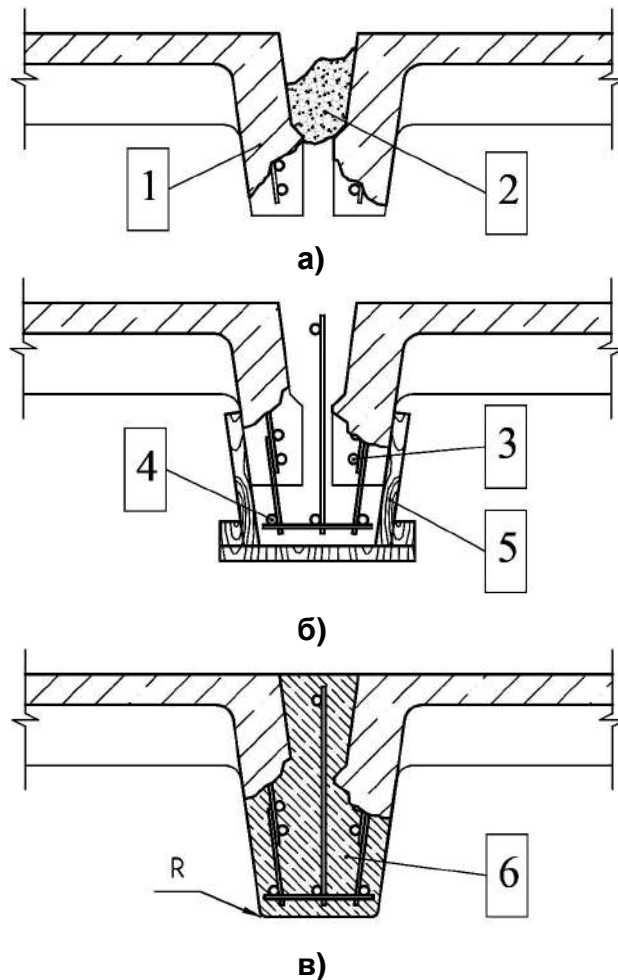
6.4.1.9 Через сутки после опрессовки пакера демонтировать, полость шпура после демонтажа зачеканить тиксотропным ремонтным материалом «КТтрон» (таблица 4.4).

6.4.2 Усиление строительных конструкций методом увеличения сечения

6.4.2.1 Наиболее распространенным способом усиления конструкций является увеличение сечений путем устройства всесторонних обойм или односторонним нара-

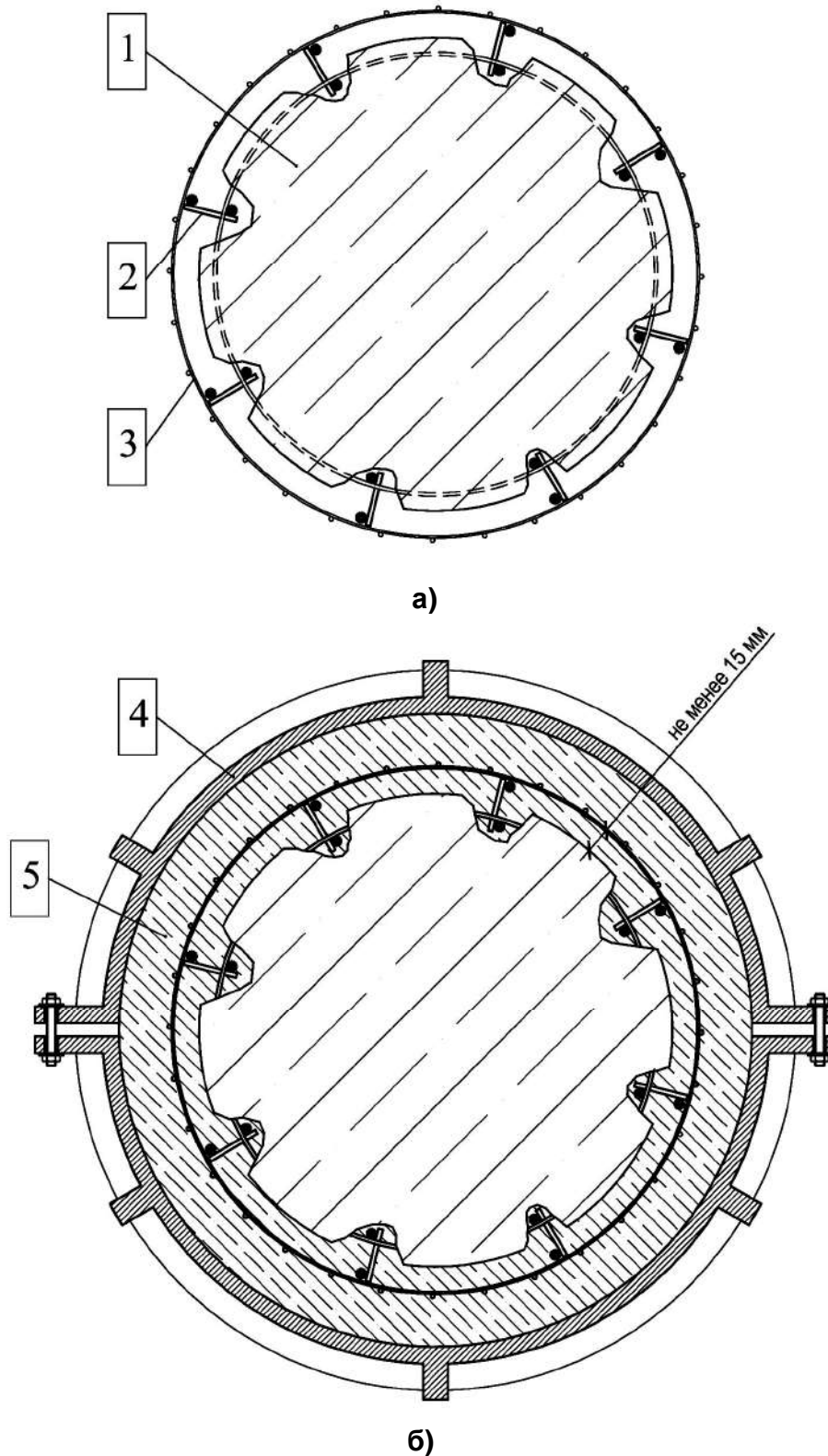
щиванием. Этот способ позволяет получить значительное увеличение несущей способности как целых, так и сильно поврежденных элементов конструкций.

6.4.2.2 Для усиления строительных конструкций методом увеличения сечения применяют литьевые материалы «КТтрон» (см. рисунки 6.41, 6.42, 6.43, 6.46), тиксотропные материалы «КТтрон» или торкрет-составы «КТтрон» (см. рисунки 6.44, 6.45).



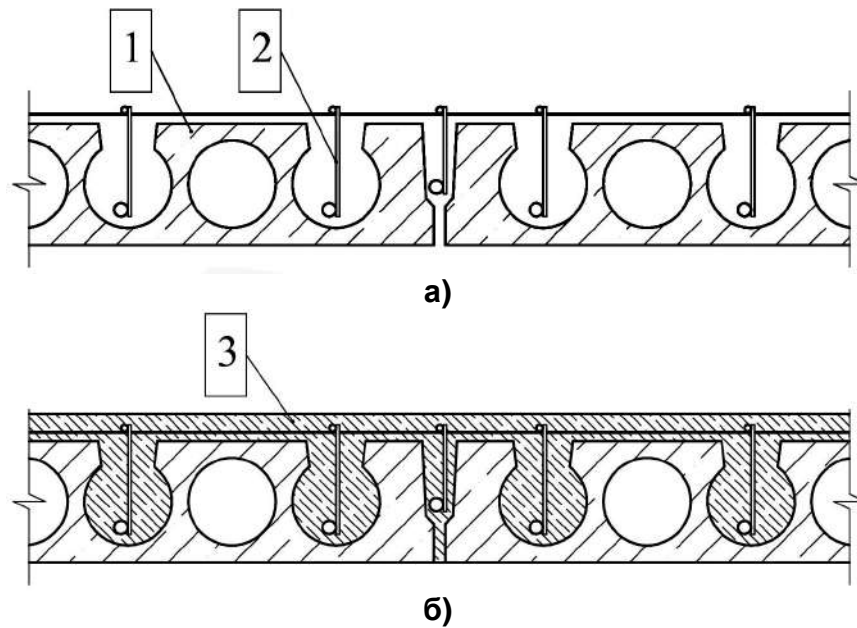
- а) – ребристая плита перекрытия с дефектом;
 б) – удаление бетона вокруг арматуры, установка дополнительной арматуры и опалубки; в) – заливка литьевого материала;
 1 – ребристая плита перекрытия; 2 – старое заполнение шва; 3 – оголенная арматура;
 4 – дополнительное армирование; 5 – опалубка; 6 – литевой ремонтный материал «КТтрон» (таблица 4.4)

Рисунок 6.41 – Усиление ребристой плиты методом увеличения сечения литьевыми материалами



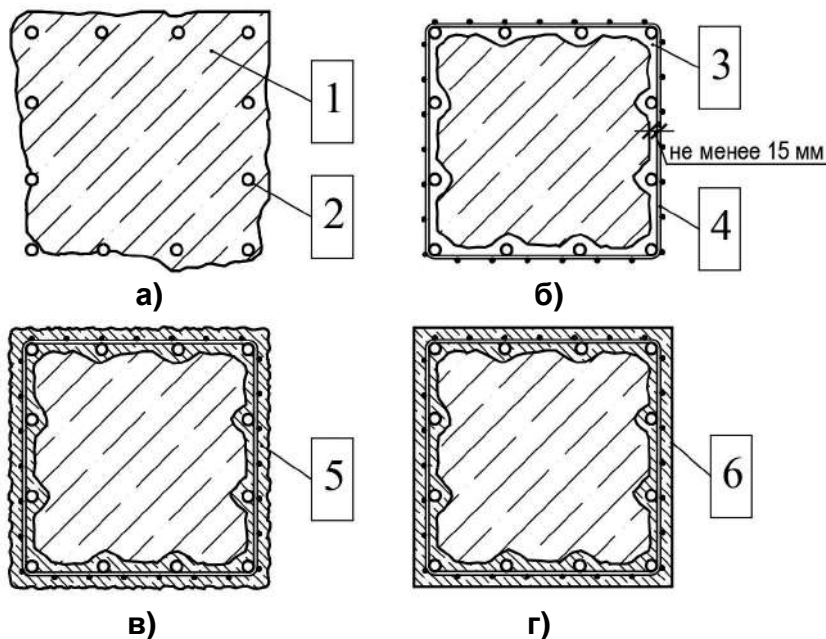
- а) – удаление бетона вокруг арматуры, установка дополнительной арматуры;
 б) – установка опалубки, заливка литьевого материала;
 1 – железобетонная колонна; 2 – связь со старым армокаркасом;
 3 – дополнительное армирование (металлическая сетка);
 4 – опалубка; 5 – литьевого ремонтный материал «КТтрон» (таблица 4.4)

Рисунок 6.42 – Усиление колонны методом увеличения сечения литьевыми материалами



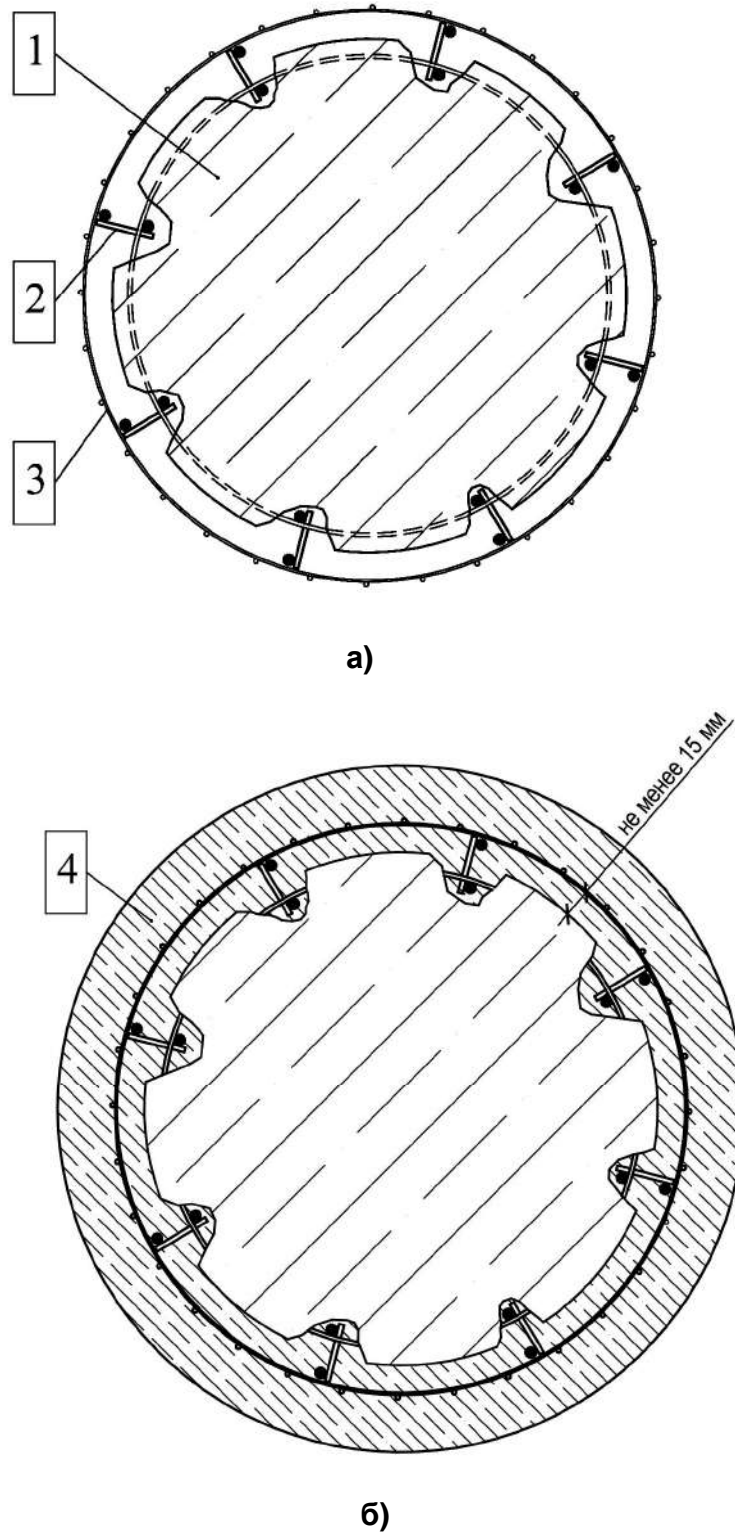
а) – удаление бетона вокруг арматуры, установка дополнительной арматуры; б) – заливка литьевого материала; 1 – многпустотная плита перекрытия; 2 – дополнительное армирование; 3 – литевой ремонтный материал «КТтрон» (таблица 4.4)

Рисунок 6.43 – Усиление многпустотной плиты методом увеличения сечения литьевыми материалами



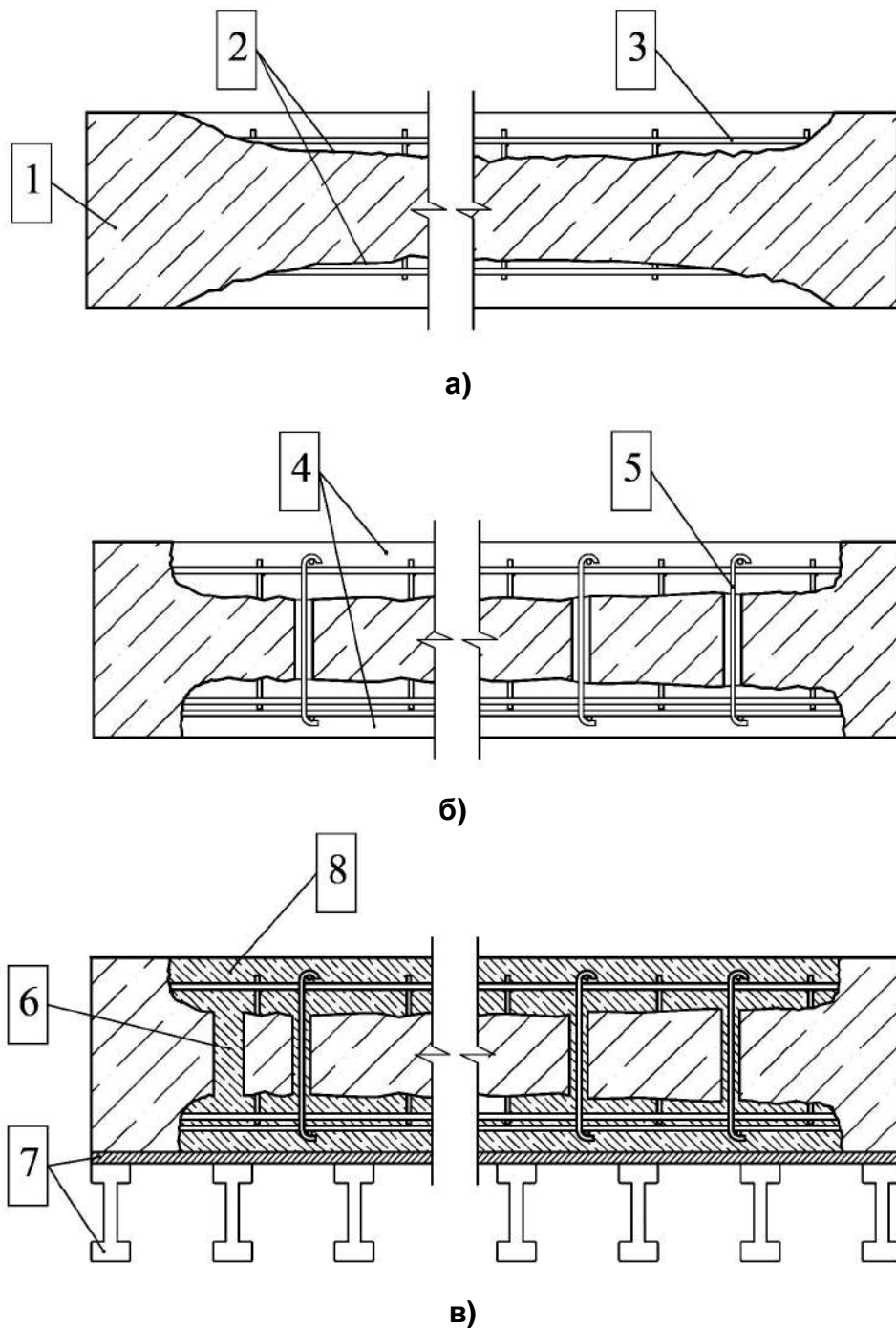
а) – колонна с дефектом; б) – удаление бетона вокруг арматуры, установка дополнительной арматуры; в) – нанесение тиксотропного материала или торкретирование; г) – выравнивание поверхности; 1 – колонна; 2 – существующая арматура; 3 – удаление рыхлого основания; 4 – дополнительное армирование (металлическая сетка); 5 – тиксотропный ремонтный материал «КТтрон» или материал «КТтрон-торкрет» (таблица 4.4); 6 – выравнивание поверхности материалом «КТтрон-6 финишный»

Рисунок 6.44 – Усиление колонны методом увеличения сечения с применением тиксотропных и торкрет-материалов



а) – удаление бетона вокруг арматуры, установка дополнительной арматуры; б) – нанесение тиксотропного материала или торкретирования;
 1 – железобетонная колонна; 2 – связь со старым армокаркасом;
 3 – дополнительное армирование (металлическая сетка); 4 – тиксотропный ремонтный материал «КТтрон» или материал «КТтрон-торкрет» (таблица 4.4)

Рисунок 6.45 – Усиление колонны методом увеличения сечения с применением тиксотропных и торкрет-материалов



а) – плита перекрытия с дефектом; б) – удаление дефектного бетона, установка дополнительной арматуры; в) – установка опалубки, заливка литьевого материала;
 1 – монолитная плита перекрытия; 2 – зона дефекта; 3 – оголенная арматура;
 4 – удаление дефектного бетона; 5 – связь со старым армокаркасом;
 6 – заливочное отверстие; 7 – опалубка; 8 – литьевого ремонтный материал «КТрон» (таблица 4.4)

Рисунок 6.46 – Усиление монолитной плиты перекрытия методом увеличения сечения литьевыми материалами

6.4.2.3 Технология усиления

- 1) Удалить участки слабого и разрушенного бетона.
- 2) Вскрыть и удалить бетон вокруг арматуры. При оголении арматуры следует

удалить за ней слой бетона на глубину не менее 10 мм.

3) Очистить всю поверхность водой под давлением не менее 300 бар, при помощи водоструйного аппарата.

4) Очистить оголенную арматуру от участков коррозии. При наличии участков коррозии более 30 % арматуру следует заменить на новую по специально разработанному проекту.

5) Установить дополнительное армирование с обязательной связью с существующей арматурой.

6) Нанести на очищенную арматуру антикоррозийное защитное покрытие «КТТрон-праймер».

6.4.2.4 Усиление литьевым способом:

1) Установить опалубку.

2) Залить приготовленный раствор литьевого материала «КТТрон» (таблица 4.4).

6.4.2.5 Усиление с применением тиксотропных ремонтных материалов «КТТрон» выполняют методом послойного нанесения.

6.4.2.6 Усиление методом торкретирования выполняют по 6.2.6.

6.5 Специальные виды работ

6.5.1 Установка анкеров

1) Просверлить отверстия необходимой глубины диаметром, на 6–10 мм превышающим диаметр арматуры (см. рисунок 6.47).

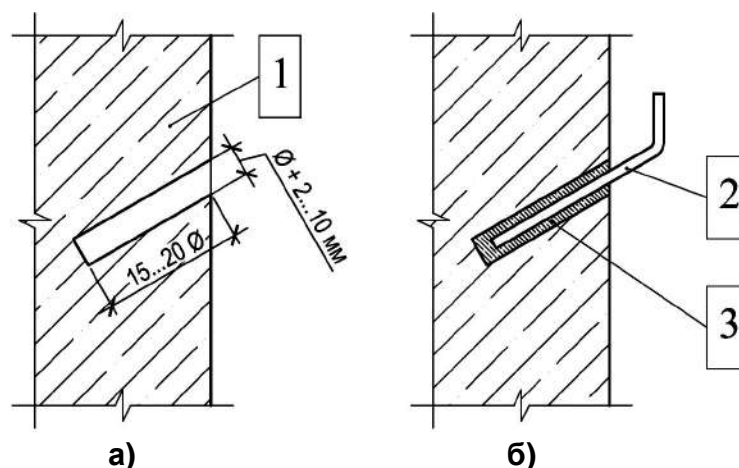
2) Готовые отверстия промыть водой.

3) В подготовленное отверстие установить и отцентрировать анкер.

4) Произвести закрепление анкера материалом «Микролит» самотеком или при помощи шприца-нагнетателя.

5) Возможна установка анкеров методом вдавливания анкера в отверстие с заранее залитым материалом «Микролит». Количество заливаемого материала определить опытным путем (примерно 2/3 глубины отверстия).

6) Проверку крепления анкера на вырыв производить в соответствии с требованиями ГОСТ Р 56731. Проверку крепления анкеров могут выполнять только сертифицированные строительные лаборатории.



а) – сверление отверстия; б) – закрепление анкера;
 1 – бетонная конструкция; 2 – анкер;
 3 – материал «Микролит»

Рисунок 6.47 – Установка анкера

6.5.2 Подливка опорных частей оборудования

1) Подливки оборудования выполняют в соответствии с ВСН 361 [3] (дополнение к СНиП 3.05.05).

Настоящие ведомственные строительные нормы распространяются на монтаж технологического оборудования промышленных предприятий и устанавливают требования к проектированию, производству и приемке работ по установке машин, механизмов и аппаратов (или их базовых деталей, узлов и блоков) в проектное положение на фундаментах.

При проектировании промышленных объектов, организации и выполнении строительных работ должна быть обеспечена возможность установки и подливки оборудования, в том числе:

- предусмотрен зазор между опорной частью оборудования и поверхностью фундаментов;
- определены и выдержаны при производстве работ размеры фундаментов, с учетом требований к установке фундаментных болтов и подливке оборудования;
- в соответствии со схемами геодезического обоснования монтажа осуществлена установка геодезических знаков, используемых при выверке оборудования;
- исключены причины, вызывающие недопустимую осадку фундаментов.

Работы по установке оборудования на фундаментах следует выполнять в соответствии с утвержденными или согласованными по установленной форме рабочей и проектно-сметной документацией, проектом организации строительства, проектом производства работ и документацией предприятий-изготовителей оборудования.

[ВСН 361–85, пункты 1.1, 2.3, 2.4]

2) Не допускается образование пустот между конструкцией оборудования и фундаментом.

3) Работы по подливке оборудования выполняют с применением специальных безусадочных высокопрочных ремонтных материалов марки «КТтрон» наливного типа («КТтрон-9 Л800 подливочный», «КТтрон-9 ЗР5.0» и «Микролит»).

4) Монтаж оборудования в проектное положение выполняется в соответствии с проектом производства работ, разработанным проектной организацией, или в соответствии с технической документацией на монтируемое оборудование.

5) Для качественного выполнения работ монтажные безусадочные высокопрочные ремонтные смеси должны обеспечивать:

- высокую подвижность смеси для быстрого заполнения зазора под опорной плитой оборудования;
- низкое водоцементное отношение для повышенных химических, физических и механических свойств;
- высокую прочность, стойкость к механическому воздействию, высокую адгезию к стали и бетону фундамента;
- отсутствие усадки в процессе твердения;
- стойкость к динамическим и ударным нагрузкам.

6.5.2.1 Подготовка поверхности

1) Подготовку поверхности производить в соответствии с 6.1.2.

2) Дополнительно:

- исключить использование ударных методов, чтобы не вызвать появление на поверхности микротрещин;
- прочность бетонной поверхности на отрыв должна быть более 1,5 МПа;
- в местах выполнения монтажных работ устроить отверстия для выпуска воздуха;

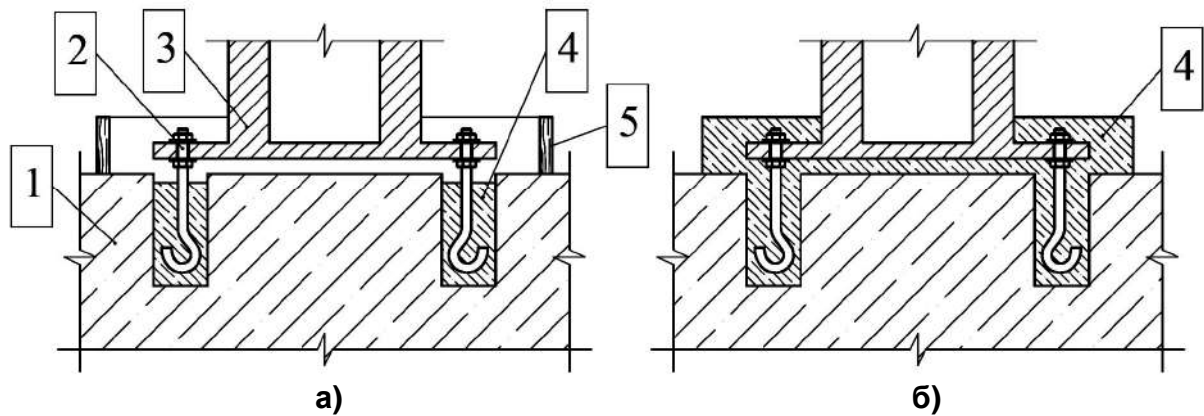
- оборудование должно быть установлено в проектное положение и зафиксировано;
- подливаемые поверхности оборудования и фундаментов предварительно очищают от масел и смазки, поверхности фундаментов освобождают от посторонних предметов и увлажняют (при этом удаляют воду в углублениях и приямках).
- при выполнении монтажных работ при отрицательных температурах необходимо выполнить прогрев основания;
- для удаления с подготовленного основания наледи и предотвращения потери тепла при реакции гидратации ремонтного состава ремонтируемую поверхность необходимо прогреть до положительной температуры.

6.5.2.2 Устройство опалубки

- 1) Для выполнения работ по подливкам оборудования установить опалубку, в которой не должно оставаться заземленного смесью воздуха. Для максимального заполнения предусмотреть отверстия для выхода воздуха.
- 2) При отрицательных температурах необходимо снаружи укрыть опалубку теплоизоляционными материалами для предотвращения потерь тепла монтажной смеси.
- 3) Опалубка должна быть:
 - из прочного материала;
 - герметичной;
 - надежно закрепленной.

6.5.2.3 Технология выполнения работ по подливке оборудования

- 1) Готовый раствор или бетонную смесь залить непрерывно вручную или при помощи насоса через шланг.
- 2) Заливку необходимо вести с одной стороны, чтобы избежать заземления воздуха (см. рисунок 6.48).
- 3) Подвижность смеси позволяет проводить укладку раствора без виброуплотнения.
- 4) Заливку одного участка производить без перерыва и без устройства холодных швов.
- 5) Для качественного заполнения пространства рекомендуется использовать стальной трос или гибкий стержень, уложенный в заливочное пространство перед заливкой.
- 6) При заливке необходимо возвратно-поступательными движениями троса равномерно распределить раствор.
- 7) Контроль заполнения осуществить визуально, по заполнению или через воздухоотводящее отверстие.
- 8) Работы по подливке опорных частей оборудования выполняют, начиная с заливки анкерных колодцев, а затем выполняют подливку основания оборудования материалом:
 - «КТтрон-9 Л800 подливочный» – при толщине заливки от 10 до 200 мм;
 - «КТтрон-9 ЗР5,0» – при толщине заливки от 30 до 500 мм;
 - «Микролит» – при толщине заливки от 1 до 20 мм.
- 9) Опалубку снимают не ранее чем через 24 часа.
- 10) За поверхностью необходимо осуществлять уход согласно техническим описаниям на применяемые материалы, с учетом условий окружающей среды.



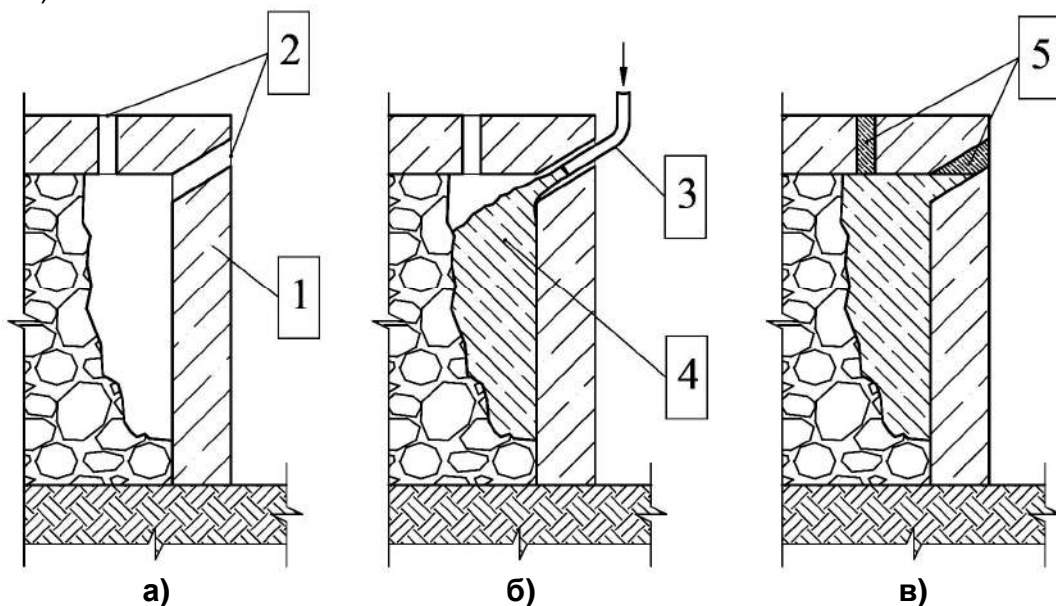
а) – заливка анкерных колодцев; б) – подливка основания оборудования;
 1 – бетонная конструкция; 2 – анкер; 3 – оборудование;
 4 – подливочный материал «КТтрон-9 Л800 подливочный», «КТтрон-9 ЗР5.0»
 или «Микролит»; 5 – опалубка

Рисунок 6.48 – Подливка опорных частей оборудования

6.5.3 Заполнение обширных пустот

1) Для заполнения обширных пустот в стенах бетонной конструкции или за ней применяют ремонтные литые составы «КТтрон», указанные в таблице 4.4.

2) Для заполнения выявленных скрытых пустот в теле бетонного массива в верхней части заполняемого пространства пробивают или устраивают заливное отверстие, достаточное для подачи бетонной смеси, а также воздухоотводящее отверстие (см. рисунок 6.49).



а) – устройство воздухоотводящего и заливочного отверстий;
 б) – подача литового материала; в) – зачеканка отверстий;
 1 – бетонная конструкция; 2 – воздухоотводящее и заливочное отверстия;
 3 – бетоноподводящая труба; 4 – литовой ремонтный материал «КТтрон» (таблица 4.4.);
 5 – тиксотропный ремонтный материал «КТтрон» (таблица 4.4)

Рисунок 6.49 – Заполнение обширных пустот

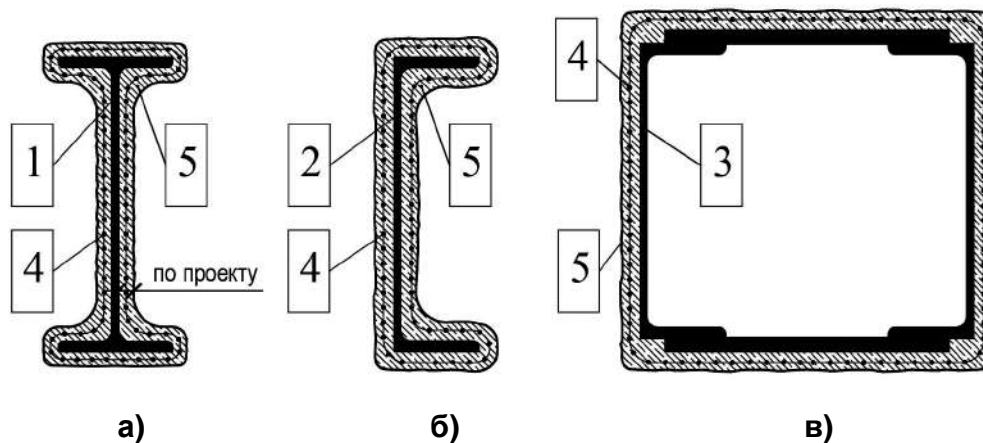
3) Приготовленный состав подается вручную или бетононасосом через отверстие.
 4) Подачу бетонной смеси прекращают после появления раствора в воздухоотво-

дящем отверстию.

5) Заливочное и воздухоотводящее отверстия зачеканить тиксотропным материалом «КТтрон» (таблица 4.4).

6.5.4 Огнезащита металлических конструкций

1) Огнезащиту металлических конструкций производят оштукатуриванием тиксотропными материалами «КТтрон» (таблица 4.4), а также нанесением торкрет-составов «КТтрон-торкрет С» или «КТтрон-торкрет М» (см. рисунок 6.50).



а), б), в) – установка сетки, нанесение материала;

1 – двутавр; 2 – швеллер; 3 – колонна из швеллеров; 4 – металлическая сетка; 5 – материал «КТтрон-торкрет» или тиксотропный ремонтный материал «КТтрон» (таблица 4.4)

Рисунок 6.50 – Примеры выполнения огнезащиты металлических конструкций

2) Согласно рекомендациям ЦНИИСК им. Кучеренко: ориентировочные значения толщины огнезащитного слоя бетона, необходимого для обеспечения предела огнестойкости стальных конструкций от 0,75 до 2,5 ч, составляют от 20 до 60 мм (в зависимости от проекта).

3) Для огнезащиты металлических конструкций необходимо очистить поверхность, обработать материалом «КТтрон-праймер».

4) Установить металлическую сетку.

5) Произвести торкретирование по 6.2.6 или нанести тиксотропный ремонтный материал «КТтрон» (таблица 4.4) методом послойного нанесения согласно техническому описанию на материал.

6.6 Заключительные операции

6.6.1 После окончания работ инструмент и оборудование немедленно промыть водой. При задержке очистки более 2 часов, а при использовании состава марки «КТтрон-8» более 5 минут, отвердевший раствор можно удалить только механическим способом.

6.6.2 После выполнения работ вскрытую упаковку с неиспользованным составом поместить в полиэтиленовый пакет или пересыпать в герметичную тару для защиты материала от насыщения влагой из окружающего воздуха.

6.6.3 Использованная упаковка, остатки материалов, не утилизируемый мусор должны быть собраны в специально отведенных местах.

6.7 Уход за нанесенными покрытиями

6.7.1 Уход за покрытиями из материалов «КТТрон» необходимо начинать сразу после окончания укладки.

6.7.2 Для набора нормальных характеристик материалов необходимо обеспечить следующие условия:

- увлажнять нанесенный состав согласно техническому описанию на применяемый материал для исключения потерь воды в период набора прочности;
- защищать от прямых солнечных лучей, ветра, дождя, мороза;
- защищать от механических повреждений.

6.7.3 Дополнительно следует учитывать требования технической документации на материалы, в которых может приводиться влажность воздуха и время сушки каждого слоя, температура поверхности, условия окружающей среды.

7 Контроль качества работ

7.1 Общие положения

7.1.1 Организацию производственного контроля качества гидроизоляционных работ надлежит осуществлять в соответствии с положениями СП 48.13330.

7.1.2 Контрольные испытания и измерения должны выполняться квалифицированным персоналом службы технического надзора, которая при необходимости формируется застройщиком, обеспечивающим ее проектной и нормативной документацией, а также контрольно-измерительным оборудованием и инструментами.

7.1.3 Контроль качества выполнения гидроизоляционных и ремонтных работ представляет собой процесс, осуществляемый на всех этапах строительного производства, включающий следующие виды контроля:

- а) входной;
- б) оперативный;
- в) операционный (технологический);
- г) инспекционный;
- д) приемочный контроль следующих видов:
 - 1) промежуточный;
 - 2) приемосдаточный законченного строительства.

7.1.4 Оперативный контроль относят к непрерывному контролю, другие виды являются периодическими видами контроля.

7.1.5 Результаты контроля качества сопровождаются соответствующим процессом документооборота по 7.7.

7.2 Входной контроль

7.2.1 Входной контроль заключается в проверке соответствия поступающих на объект материалов, а также технической документации действующим нормативным документам. Контроль выполняют преимущественно регистрационным методом (по документам, путем анализа представленных данных), а при необходимости – измерительным методом.

7.2.2 При входном контроле у всех поступающих на объект материалов следует проверять наличие паспорта качества, целостность упаковки и срок хранения. При повреждении упаковки применение материалов не допускается. При истечении гарантийного срока хранения использование материалов допускается после дополнительных испытаний, подтвердивших соответствие материала требованиям НД и паспорта.

7.2.3 Потребитель имеет право на проведение испытаний в своей или независимой лаборатории при строгом соблюдении требований по методам контроля, указанным в настоящем стандарте организации.

7.3 Оперативный контроль

7.3.1 Оперативный контроль осуществляется технической службой строительной организации с целью предотвращения возможных нарушений технологии путем непрерывного технического надзора за соблюдением соответствия выполняемого процесса проекту производства строительных работ.

7.3.2 Как на подготовительном, так и основном этапе строительства необходимо контролировать соблюдение требований к складированию и хранению материалов в соответствии с НД на эти материалы. При выявлении возможных нарушений исполнитель работ обязан немедленно их устранить. В случае отклонений от правил вопрос о

возможности дальнейшего применения без ущерба качеству строительства должен решаться исполнителем работ с привлечением, при необходимости, представителей проектировщика и надзорных органов. Принятое решение должно быть оформлено актом.

7.3.3 Оперативный контроль заключается в проверке (при выполнении каждой операции технологического процесса) соответствия регламенту, проекту, требованиям нормативных документов, инструкций по применению материалов и настоящего стандарта.

7.3.4 В процессе оперативного контроля, при выявлении возможных отклонений от проекта, регламента, нормативных требований, немедленно принимаются меры по обеспечению требований проекта производства работ, действующих норм и настоящего стандарта.

7.4 Операционный контроль

7.4.1 Операционный контроль осуществляют с учетом проверки соответствия результатов выполненных операций действующим НД. Осуществляется измерительным методом или визуальным осмотром.

7.4.2 При операционном контроле проверяют:

а) качество подготовки поверхностей по следующим показателям:

- 1) набор прочности основания из свежего бетона (раствора) – лабораторным способом с пробными образцами материала;
- 2) отсутствие раковин и трещин, кроме поверхностей под ремонтные покрытия, непрочных участков – осмотром;
- 3) ровность (под гидроизоляционные покрытия) – наложением на поверхность рейки в различных направлениях, с замером просветов линейкой;
- 4) правильность устройства закруглений внутренних и внешних углов, в местах сопряжения поверхностей – осмотром, замерами или наложением шаблона;
- 5) чистота поверхностей – по отсутствию загрязнений;

б) качество гидроизоляционных покрытий по следующим показателям:

- 1) непрерывность слоя – визуальным осмотром;
- 2) толщина толстослойных покрытий, в процессе укладки – по «маячкам», а после укладки, до отверждения – проволочным щупом диаметром от 1 до 1,5 мм, с делениями;
- 3) отсутствие видимых механических повреждений и других дефектов;
- 4) ровность – в соответствии с требованиями проекта; отсутствие признаков расслоения материала – визуальным осмотром;
- 5) прочность сцепления слоя гидроизоляции с основанием – методом по ГОСТ 31356;
- 6) отсутствие отслаивания от бетонной поверхности – простукиванием покрытия легким деревянным молотком;
- 7) отсутствие протечек воды – визуальным осмотром;

в) соответствие технологических характеристик нанесенного материала или обработанного бетона, для составов проникающего действия, проектным требованиям.

7.4.3 Дефекты в любом слое покрытия, которые могут привести к снижению защитных свойств покрытия, или дефекты, ухудшающие внешний вид, должны быть устранены (отремонтированы) перед нанесением последующих слоев. Укладка слоев гидроизоляции допускается после освидетельствования правильности выполнения соответствующего нижележащего слоя с составлением акта освидетельствования скрытых работ. В случае необходимости выполняют более тщательную проверку качества работ и материалов.

7.4.4 Контроль качественных показателей при нанесении гидроизоляционных покрытий выполняют в соответствии с данными таблицы 7.1.

Т а б л и ц а 7.1 – Контроль качества при нанесении гидроизоляционных покрытий

Наименование показателя качества	Методы проверки	Требования и допустимые отклонения
Подготовка поверхностей под гидроизоляцию		
Набор прочности основания из свежего бетона (раствора)	Лабораторным способом	Не менее 14 суток после укладки бетона (раствора)
Отсутствие трещин и раковин, непрочных участков	Визуальный осмотр и простукивание	Трещины не допускаются
Ровность	Наложение на поверхность рейки в различных направлениях, с замером просветов линейкой	В соответствии с требованиями к конструкциям и материалам
Правильность устройства закруглений внутренних и внешних углов в местах сопряжения поверхностей	Визуальный осмотр и замеры линейкой или наложением шаблона	Наружные углы должны иметь закругление или скос не менее 10 мм, внутренние – закругление радиусом не менее 50 мм или поверхность в виде плинтуса под углом 45°
Чистота поверхностей	Визуальный осмотр	Не должно быть загрязнений, пыли, продуктов очистки
Элементы гидроизоляции		
Полнота заполнения, герметичность гидроизоляции стыков, швов трещин	Визуально и металлическим щупом с делениями	Не допускаются пустоты, трещины, сколы, посторонние включения, фильтрация воды
Гидроизоляционные покрытия		
Внешний вид	Визуальный осмотр	Не допускаются механические повреждения, посторонние включения, фильтрация воды, оползания, наплывы
Непрерывность	Визуальный осмотр	На поверхности основания не допускается пропущенных участков покрытия
Сцепление с защищаемой поверхностью	Визуальный осмотр. Простукивание деревянным молотком. По ГОСТ 31356	На поверхности не допускается отслаивание покрытия, в случае отслоения дефект устранить повторным нанесением состава

Окончание таблицы 7.1

Наименование показателя качества	Методы проверки	Требования и допустимые отклонения
Ровность гидроизоляционного покрытия	Двухметровой рейкой и замером просветов	Отклонение поверхности от плоскости не должно превышать требований проекта
Ровность облицовочного или отделочного покрытия	Двухметровой рейкой и замером просветов	В соответствии с требованиями проекта и требованиями к облицовочным или отделочным покрытиям
Физико-механические параметры материала покрытий	В соответствии с п. 4.2 настоящего стандарта	
Толщина покрытий для марок, мм:		
КТтрон-1, КТтрон-11 (общая в два слоя), не менее	По расходу при укладке	1 мм
КТтрон-6 (общая), не менее	Металлическим щупом с делениями	20 мм (в качестве гидроизоляции)
КТтрон-7: – одного слоя – общая		1,5 мм 4,5 мм
КТ трон-10 1К: – одного слоя – общая		
КТ трон-10 2К: – одного слоя – общая		

7.5 Инспекционный контроль

7.5.1 Инспекционный контроль предназначен для проверки качества и соответствия требованиям НД ранее выполненных видов производственного контроля и может проводиться на любой стадии строительства (летучий контроль). Инспекционный контроль, как правило, назначается заказчиком, перечень проверяемых показателей определяется выборочно.

7.5.2 Места вынужденных вскрытий должны быть заделаны материалами той же марки и усилены дополнительным слоем, перекрывающим места вскрытия не менее чем на 50 мм от кромок.

7.6 Приемочный контроль

7.6.1 Приемочный контроль, выполняемый по завершении строительства объекта или его этапов, осуществляется технической службой заказчика с представителями исполнителей, в целях проверки и заключительной оценки соответствия выполненных работ требованиям законодательства, проектной и нормативной документации, путем сплошной проверки.

7.6.2 До приемки законченного строительством объекта (части объекта) надлежит выявить и устранить все дефекты в ремонте и гидроизоляции. До устранения выявленных недостатков и оформления соответствующих актов выполнение последующих работ недопустимо.

7.6.3 При окончательной приемке конструкций должны быть предъявлены документы в соответствии с п. 7.7.

7.6.4 Приемку гидроизоляции производят до устройства на ней защитного или отделочного слоя.

7.6.5 Соответствие выполненных работ проекту, настоящему стандарту и нормативным документам проверяется при следующих видах приемочного контроля:

- а) промежуточная приемка – по мере окончания работ на отдельных участках;
- б) заключительный приемосдаточный контроль – объекта завершеного строительства.

7.6.6 Предельные отклонения фактических параметров гидроизоляции конструкций не должны превышать при приемке значений, приведенных в таблице 7.1.

7.6.7 Приемочный контроль при промежуточной приемке возлагается на представителя заказчика. При разногласиях между заказчиком и подрядчиком должна создаваться комиссия из представителей участников строительного процесса – заказчика, подрядчика, проектировщика, специалистов строительной лаборатории и др.

7.6.8 В случае проведения контроля качества по образцам, все места взятия пробных образцов из конструкций необходимо восстановить. Места обязательного контроля должны быть указаны в проекте.

7.6.9 Допускается при соответствующем обосновании назначать требования к объемам и методам контроля, отличающимся от предусмотренных настоящим стандартом.

7.7 Документальное сопровождение контроля качества

7.7.1 Документация контроля качества должна содержать:

- журналы гидроизоляционных работ;
- акты освидетельствования скрытых работ;
- акты промежуточной приемки (если предусмотрены);
- акты испытаний гидроизоляции конструкций (если испытания предусмотрены);
- сертификаты, паспорта и необходимые заключения, удостоверяющие качество примененных материалов для ремонта и защиты;
- образцы гидроизоляционных материалов и готового покрытия для сопоставления с требованиями проекта, настоящего стандарта и положениями действующих норм;
- при приемочном контроле должна быть представлена исполнительная документация с внесенными (при их наличии) отступлениями, допущенными и согласованными в соответствующем порядке.

7.7.2 Результаты всех видов контроля качества гидроизоляционных и ремонтных работ с использованием сухих смесей должны быть зафиксированы в общих или специальных журналах производства работ или других документах, предусмотренных в данной организации действующей системой управления качеством.

7.7.3 Для оперативного контроля качества специальной документации не предусматривается, замечания могут быть внесены в журнал производства работ.

7.7.4 После устранения всех дефектов необходимо по установленной форме составлять акт освидетельствования скрытых работ, разрешающий выполнять последующие работы.

7.7.5 Оформление актов освидетельствования скрытых работ в случаях, когда дальнейшие работы должны начинаться после длительного перерыва, следует осуществлять непосредственно перед производством последующих работ. Если эти работы планируются с перерывом более 6 месяцев после завершения поэтапной приемки, перед возобновлением работ процедуру проверки следует выполнить повторно, с оформлением соответствующих актов.

7.7.6 Результаты приемочного контроля работ устройства гидроизоляции по завершении приемки законченного строительством объекта надлежит оформлять актом, которым подрядчик сдает, а заказчик принимает объект, согласно условиям договора между ними.

Приложение А (обязательное)

Пояснительная информация по системам ремонта и защиты строительных конструкций (п. 5.3.3 настоящего стандарта)

А.1 Системы, относящиеся к дефектам в бетонных конструкциях

А.1.1 Система 1 – защита от проникновения

А.1.1.1 Защита от проникновения в тело бетона посторонних веществ в виде растворов различной степени агрессии включает в себя меры по снижению пористости или проницаемости поверхностного слоя бетона. Это достигается нанесением на поверхность бетона гидрофобизирующих, гидроизоляционных или защитных материалов, а также герметизацией трещин (например, инъектированием в трещины, бандажом или уплотнением поверхности).

А.1.1.2 Обычные трещины в несущих конструкциях имеют ширину, укладываемую в заданные пределы, которые раскрываются и закрываются в ответ на нагрузки под контролем арматуры в бетоне. Чрезмерное нагружение или неправильный расчет конструкций сооружения, с недостаточным запасом прочности, могут привести к образованию трещин в несущих конструкциях, которые превышают заданные пределы.

А.1.1.3 Трещины в ограждающих конструкциях могут образоваться в бетоне по целому ряду причин, например, от пластической усадки или осадки, воздействия тепловыделения при гидратации цемента, циклов температурного расширения/сжатия. Эти трещины могут быть гораздо более широкими, чем трещины в несущих конструкциях, и могут раскрываться и закрываться как в ответ на нагрузки, так и на воздействия факторов окружающей среды, таких как изменения температуры.

А.1.1.4 Трещины любой ширины способствуют разрушению бетона, и последствия этого необходимо учитывать. В тех случаях, когда существует опасность, что через трещины в бетон могут проникнуть коррозионно-активные загрязнители, следует обратить внимание на герметизацию трещин, которые в данный момент не подвергаются загрязнению, их герметизацию провести в соответствии с методом 1.4.

А.1.1.5 Когда будут установлены причины, диапазоны перемещений и результаты воздействия и, в том числе, будет определено, является ли трещина активной (т. е. раскрывается и закрывается ли она в ответ на нагрузки или тепловое воздействие) или пассивной, можно будет выбрать варианты ремонта из методов 1.1–1.10.

А.1.1.6 Некоторые трещины в затвердевшем бетоне образуются в результате коррозии арматуры. Эти трещины часто оказываются первым визуальным признаком проявления коррозии. Трещины, вызванные коррозией, нельзя ремонтировать просто путем заполнения или герметизации. Ремонт таких дефектов следует проводить с помощью методов, в которых используются системы 7–11.

А.1.1.7 Следует отметить, что методы 1.8–1.10 могут быть в равной мере применимы к системам 2, 6 и 8.

А.1.2 Система 2 – контроль влажности

А.1.2.1 Регулирование влажности используют при ремонте бетона для устранения неблагоприятных воздействий влаги на бетон. В ходе такого регулирования бетону дают высохнуть и в дальнейшем предотвращают увеличение его влажности.

А.1.2.2 Неблагоприятные условия могут включать реакцию взаимодействия между щелочными составляющими цемента и заполнителя во влажном бетоне, а также воздействие сульфатов. Водонасыщенный бетон более восприимчив к повреждениям от переменных циклов замораживания/оттаивания, чем сухой бетон.

А.1.2.3 Системы защиты поверхности, наносимые на вертикальные поверхности стен и поверхности пола, должны обладать проницаемостью для водяного пара, чтобы давать возможность влаге уходить из бетона.

А.1.2.4 На поверхности потолка (например, плита перекрытия на автостоянке) могут быть нанесены системы защиты поверхности, обладающие влагонепроницаемостью.

А.1.2.5 Системы защиты поверхности обычно не следует наносить на бетон с избыточным содержанием влаги. Производители материалов должны дать рекомендации относительно приемлемых условий нанесения.

А.1.3 Система 3 – восстановление бетона

Восстановление бетона обычно проводится с использованием либо локального ремонта с нанесением материала вручную, либо повторной укладки литой бетонной или растворной смеси, или же с помощью укладки бетона или раствора методом набрызга (торкретирования).

А.1.4 Система 4 – упрочнение (усиление) конструкций

А.1.4.1 При использовании данной системы крайне важно учитывать возникающие напряжения, связанные с ремонтом конструкций. Некоторые системы могут вызывать дополнительные напряжения в ремонтируемой конструкции, в результате чего происходят изменения в ее функционировании.

А.1.4.2 Хотя инъектирование или поверхностное уплотнение трещин не приводит к усилению конструкций, инъектирование может использоваться для того, чтобы восстановить то техническое состояние конструкций, которое имело место до ее растрескивания (например, если имело место временное чрезмерное нагружение).

А.1.5 Система 5 – стойкость к физическим воздействиям

Удаление поверхностного слоя бетона за счет физического воздействия, например, ударного или абразивного, может отрицательно сказаться на эксплуатационных качествах или долговечности конструкции. Должны быть выявлены причины, и, возможно, потребуются принять меры защиты по снижению результатов такого воздействия, параллельно с использованием методов ремонта.

А.1.6 Система 6 – стойкость к химическим воздействиям

А.1.6.1 В тех случаях, когда на бетон воздействуют химические вещества, требуется определить эти вещества и, возможно, принять соответствующие меры профилактического характера, а также использовать методы ремонта.

А.1.6.2 Стойкость бетона к различным видам воздействия окружающей среды определяется ГОСТ 31384.

А.1.6.3 Настоящий стандарт охватывает материалы и системы, которые могут обеспечить защиту бетона от воздействия химических веществ из окружающей среды, приведенные в ГОСТ 31384.

А.1.6.4 В определенных условиях грунты, водоочистные сооружения и бытовые сточные воды могут выделять под влиянием бактерий кислоты или сульфаты, что может способствовать агрессивному воздействию на бетон и арматуру.

А.2 Системы и методы, относящиеся к коррозии арматуры

Арматура может подвергаться опасности коррозии по самым разнообразным причинам, в том числе из-за низкокачественного или отсутствующего защитного слоя бетона, загрязнения (например, хлоридами), продвижения фронта карбонизации и других видов физического, химического или электрохимического воздействий.

А.2.1 Карбонизация

А.2.1.1 В тех случаях, когда защиту арматуры обеспечивает остаточный защитный слой бетона, не подвергшийся карбонизации, примерами методов, которые могут использоваться для снижения доступа углекислого газа к бетону, могут служить методы 1.2, 1.3 и 1.7, указанные в таблице 5.1.

А.2.1.2 Если арматура соприкасается с карбонизированным защитным слоем бетона, пассивное состояние утрачивается и может начаться коррозия. В этой ситуации для борьбы с коррозией могут применяться разнообразные методы, предусматривающие использование одной или нескольких систем и методов.

А.2.1.3 Помимо углекислого газа, на бетон и на арматуру в тех местах, где имеется сильное загрязнение, например, в дымовых трубах, могут воздействовать и другие содержащиеся в воздухе кислотные загрязнители, такие, как сернистые газы.

А.2.2 Хлориды или другие коррозионно-активные загрязнители

А.2.2.1 Коррозия, вызванная поступлением хлорид-ионов, с большим трудом поддается обработке, чем коррозия, вызванная карбонизацией.

А.2.2.2 Наличие хлорид-ионов на глубине расположения арматуры разрушает пассивную пленку в некарбонизированном бетоне и позволяет начаться коррозии. В тех случаях, когда обнаруживается повышенное содержание хлорид-ионов, существует опасность того, что может возникнуть коррозия арматуры. Концентрация, которая инициирует коррозию, в каждом отдельном случае различна и зависит от многих факторов, в том числе от типа цемента, водоцементного отношения, источника хлоридов, щелочности бетона и условий воздействия внешней среды.

А.2.2.3 Источник хлорид-ионов также важен; особенно важно, попали ли хлориды в бетон во время его приготовления или проникли в бетон после его отверждения. При одинаковом содержании хлорид-ионов хлориды, которые проникли в бетон из внешнего источника, являются более агрессивными в плане опасности коррозии. Опасность коррозии может повышаться за счет карбонизации бетона, имеющего сравнительно низкую концентрацию хлорид-ионов.

А.2.2.4 Традиционно в качестве порогового значения концентрации хлоридов, при превышении которого начинается коррозия арматуры, использовалось число 0,4 % по массе цемента. Более поздние исследования показывают, что это числовое значение может быть гораздо ниже, иногда менее 0,2 %, хотя в определенных условиях внешней среды могут оказаться допустимыми и гораздо более высокие числовые значения. Поэтому важно производить поверку опасности коррозии в соотношении с фактически преобладающими условиями по каждому сооружению, и не следует принимать никаких «безопасных» предельных значений.

А.2.2.5 Коррозия арматуры может также вызываться другими галоидами, помимо хлоридов, или же другими растворимыми в воде химическими веществами.

А.2.2.6 Обработка локальных участков бетона, которые загрязнены хлорид-ионами, может с успехом осуществляться с помощью локального ремонта, при котором удаляется весь загрязненный бетон. Однако в тех случаях, когда загрязнение носит обширный характер, одна только обработка поврежденных участков не обеспечит долгосрочного решения проблемы ремонта. Участки, отремонтированные с помощью нового раствора или бетона, могут вызвать начало коррозии на прилегающих участках загрязненного бетона (это часто называют эффектом зачаточного анода или кольцевого анода). В таких ситуациях, если надлежит остановить коррозию, потребуется рассмотреть вопрос о дополнительных методах, например, таких, которые приводятся в системах 7–11.

А.2.3 Система 7 – сохранение или восстановление пассивного состояния

А.2.3.1 Метод 7.1 – увеличение толщины защитного слоя бетона с помощью дополнительного раствора или бетона. В тех случаях, когда арматура находится в пассивном состоянии, можно уложить поверх карбонизированного бетона дополнительный слой раствора или бетона, чтобы обеспечить дополнительную защиту.

А.2.3.2 Метод 7.2 – замена загрязненного или карбонизированного бетона. В тех случаях, когда защита арматуры утрачена в результате карбонизации или проникания хлорид-ионов, ремонт сооружения можно осуществить путем замены загрязненного или карбонизированного бетона на новый бетон или раствор в соответствии с методом 7.2. В том случае, если в бетоне остаются хлорид-ионы, существует опасность повторного загрязнения отремонтированного участка за счет их диффузии и образования на арматуре в окружающем бетоне зачаточных анодов. В этих ситуациях могут потребоваться другие методы ремонта.

А.2.3.3 Метод 7.3 – электрохимическое восстановление щелочности карбонизированного бетона. Когда арматура находится в активном или пассивном состоянии, дополнительная защита может быть обеспечена с помощью электрохимического восстановления щелочности, при котором повышается щелочность карбонизированного бетона и обеспечивается пассивное состояние арматуры.

Применение соответствующих покрытий способно продлить срок службы конструкции.

А.2.3.4 Метод 7.4 – восстановление щелочности карбонизированного бетона за счет диффузии. Опыт применения этого метода носит ограниченный характер. Один из таких методов предусматривает укладку высокощелочного минерального вяжущего раствора или бетона на поверхность карбонизированного бетона, что дает возможность бетону восстановить свою щелочность за счет диффузии с поверхности.

А.2.3.5 Метод 7.5 – электрохимическое извлечение хлоридов. В тех случаях, когда, вследствие поступления хлоридов, арматура подвержена коррозии или еще находится в пассивном состоянии, дополнительная защита может быть выполнена путем применения электрохимического метода извлечения хлоридов, снижающего содержание хлорид-ионов в бетоне, что обеспечивает пассивное состояние арматуры.

А.2.4 Система 8 – повышение удельного сопротивления

А.2.4.1 В бетоне, находящемся внутри сухих зданий, коррозия редко представляет собой проблему, даже если бетон подвергся карбонизации на уровне расположения арматуры. Это объясняется тем, что низкое содержание влаги в конструкциях, находящихся внутри зданий, обычно повышает удельное сопротивление бетона до такого уровня, при котором скорость коррозии оказывается незначительной.

А.2.4.2 В некоторых ситуациях удельное сопротивление бетона с внешней стороны конструкции можно понизить за счет применения наружной облицовки, гидрофобизирующей пропитки поверхности, пропитки с заполнением пор или покрытия поверхности (системы 1 и 2). Методы снижения скорости коррозии за счет ограничения содержания влаги, например, с помощью ремонтной облицовки фасадов, ограничиваются ситуациями, когда можно предотвратить поглощение бетоном воды из внешних источников. Нельзя также препятствовать выходу влаги из бетона.

А.2.4.3 Для бетона, загрязненного хлоридами, опасность коррозии более значительна. Методы, которые повышают удельное сопротивление бетона, сами по себе могут оказаться недостаточными для того, чтобы уменьшить коррозию арматуры. В такой ситуации могут потребоваться дополнительные системы ремонта.

А.2.5 Система 9 – катодный контроль

Система 9 основана на ограничении доступа кислорода ко всем потенциально катодным участкам, пока коррозионные элементы не будут подавлены и коррозия не сможет произойти из-за инертности катодов.

А.2.6 Система 10 – катодная защита

А.2.6.1 Катодная защита наиболее эффективна, когда загрязнение хлоридами или карбонизация бетона, достигая глубины расположения арматуры, имеют широкое распространение, в результате чего высока опасность коррозии арматуры.

А.2.6.2 Катодная защита методом подаваемого тока контролирует коррозию вне зависимости от уровня загрязненности бетона хлоридами и предполагает удаление только той части бетона, который был физически поврежден коррозией арматуры. Ее эффективность в долгосрочном плане зависит от правильно проводимого мониторинга и технического обслуживания.

А.2.6.3 Катодная защита эффективно обеспечивает долговременное предупреждение коррозии и противодействует образованию зачаточных анодов и последствиям загрязнения бетона.

А.2.6.4 Существует множество разнообразных типов систем наружных анодов, используемых при катодной защите, некоторые из которых используют подаваемый ток от внешнего источника питания, в то время как другие – гальваническое воздействие (расходуемый анод).

А.2.7 Система 11 – контроль анодных участков

А.2.7.1 При обширном загрязнении бетона и невозможности его удаления по всей конструкции для защиты от коррозии рекомендуется использовать метод зачаточных анодов, образуя в ходе локального ремонта на поверхности вскрытой арматуры участки покрытия, содержащего активные пигменты. Эти пигменты могут сыграть роль анодных ингибиторов или протекторов гальванического воздействия.

А.2.7.2 Другие виды покрытий могут образовывать на поверхности арматуры слои барьерного типа (изолирующие или непроницаемые). Эффективность этих покрытий обеспечивается при полном удалении следов коррозии арматуры, а покрытие должно полностью защищать арматуру и не иметь дефектов. При этом следует обеспечить сцепление покрытия и наносимого на него бетона или ремонтного состава.

А.2.7.3 В другом варианте могут использоваться ингибиторы коррозии, которые химически изменяют поверхность стали или образуют на ней пассивирующую пленку. Ингибиторы коррозии могут вводиться либо путем добавления их в материал или систему для ремонта бетона, либо путем нанесения на поверхность бетона, после чего происходит их миграция на глубину расположения арматуры. Чтобы оказать эффективное воздействие, ингибиторы, которые наносят на поверхность бетона, должны проникать внутрь бетона до уровня расположения арматуры. В настоящее время не существует стандарта для ингибиторов, поэтому прежде чем вносить в технические условия их использование, следует получить данные, свидетельствующие об эффективности подобных материалов.

А.2.7.4 Следует отметить, что действие некоторых ингибиторов основано на контроле как анодных, так и катодных участков (см. систему 9).

А.2.7.5 В неблагоприятных условиях могут потребоваться дополнительные системы ремонта.

А.2.7.6 Защита бетона и ремонт бетона представляют собой быстро развивающиеся технологии, и новые методы защиты и ремонта часто предлагаются, разрабатываются и применяются на опытной основе. Это особенно относится к тем случаям, когда причиной дефектов является коррозия арматуры. Некоторые из опытных методов не имеют долгой истории использования, однако в соответствующих обстоятельствах они могут оказаться эффективными.

Библиография

- | | |
|---|---|
| [1] Федеральный закон от 27 декабря 2002 г. № 184-ФЗ (с изменениями на 29 июля 2017 г.) | О техническом регулировании |
| [2] Санитарно-эпидемиологические правила и нормативы СанПиН 2.2.3.1385-03 (с изменениями на 3 сентября 2010 года) | Гигиенические требования к предприятиям по производству строительных материалов и конструкций |
| [3] Ведомственные строительные нормы ВСН 361-85 | Установка технологического оборудования на фундаментах |

УДК 699.822 (083.74)

ОКС 91.120.30

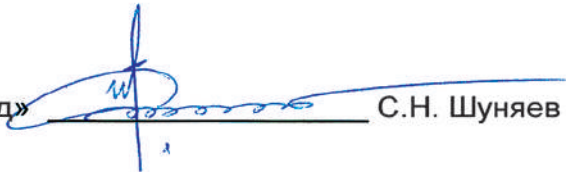
Ж13

Ключевые слова: материалы «КТрон», сухие строительные смеси, гидроизоляция, ремонт

Руководитель разработки:

Генеральный директор

ООО «Научно-технический центр «КровТрейд»



С.Н. Шуняев

Исполнители:

Руководитель технического отдела

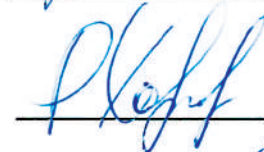
ООО «Завод КТрон»



В.Б. Степанов

Профессор

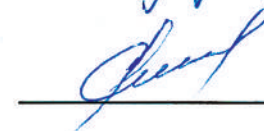
«СПбГАСУ», д.т.н.



А.М. Харитонов

Начальник ПТО

ООО «Завод КТрон»



Е.В. Синицын

Инженер I категории

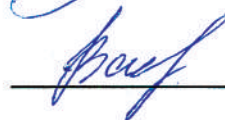
ООО «Научно-технический центр «КровТрейд»



И.С. Шуняев

Инженер I категории

ООО «Научно-технический центр «КровТрейд»



Е.Н. Васильева

Нормативное производственно-практическое издание

Шуняев Сергей Николаевич
Степанов Владимир Борисович
Харитонов Алексей Михайлович
Синицын Евгений Валентинович
Шуняев Илья Сергеевич
Васильева Елена Николаевна

СТАНДАРТ ОРГАНИЗАЦИИ
СТО КТ 62035492.007-2014

**МАТЕРИАЛЫ И СИСТЕМЫ «КТ ТРОН®»
ДЛЯ УСИЛЕНИЯ, РЕМОНТА И ГИДРОИЗОЛЯЦИИ
СТРОИТЕЛЬНЫХ КОНСТРУКЦИЙ**

**Классификация. Технические характеристики.
Технологии производства работ. Контроль качества работ**

Редактор В.Б. Степанов
Оформление, компьютерная верстка Е.Н. Васильевой



KT TPOH

WWW.KTTRON.RU