

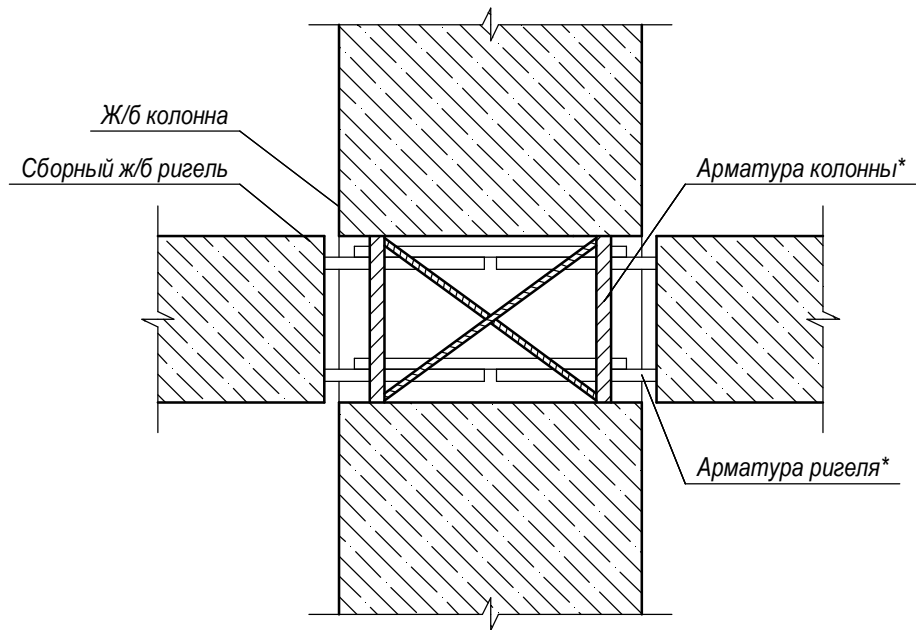
# **КТТрон<sup>®</sup>–3 Л400**

**Приложение к ТО № 22В-007**

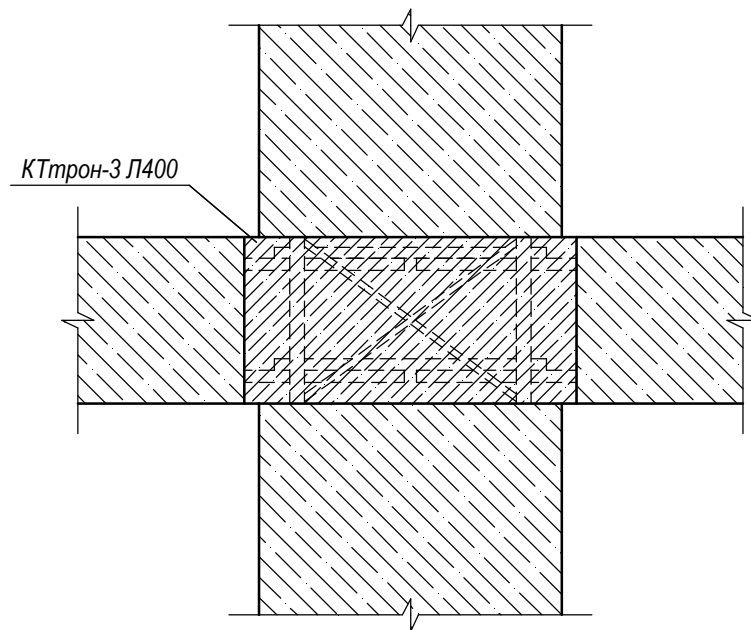
**Характерные области применения  
материалов торговой марки  
"КТТрон"**

## Содержание

Содержание	Лист 2
Омоноличивание узла примыкания ригеля и колонны	Лист 3
Омоноличивание стыка сборных ж/б колонн	Лист 4
Установка сборной ж/б колонны в ж/б подколонник	Лист 5
Ремонт ж/б колонны	Лист 6
Установка анкеров	Лист 7



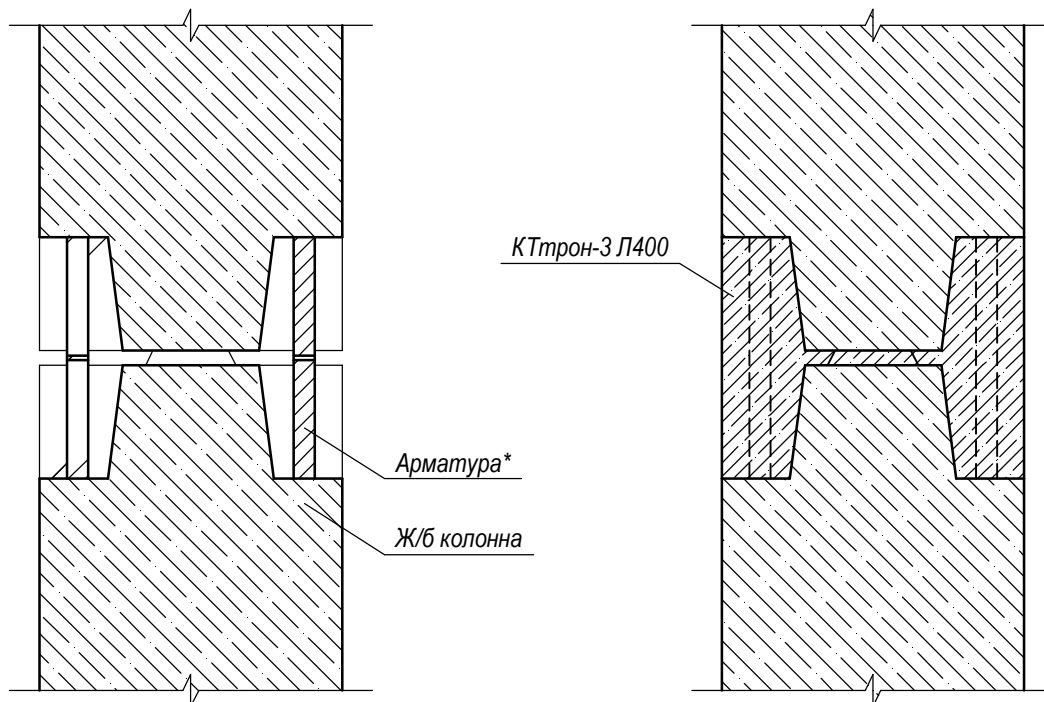
- Участки арматуры и очистить от ржавчины и окислов
- Арматуру рекомендуется защитить материалом "КТрон-праймер"
- Поверхность перед заливкой обильно увлажнить



- Залить приготовленный раствор "КТрон-3 Л400"

\* Арматура показана условно

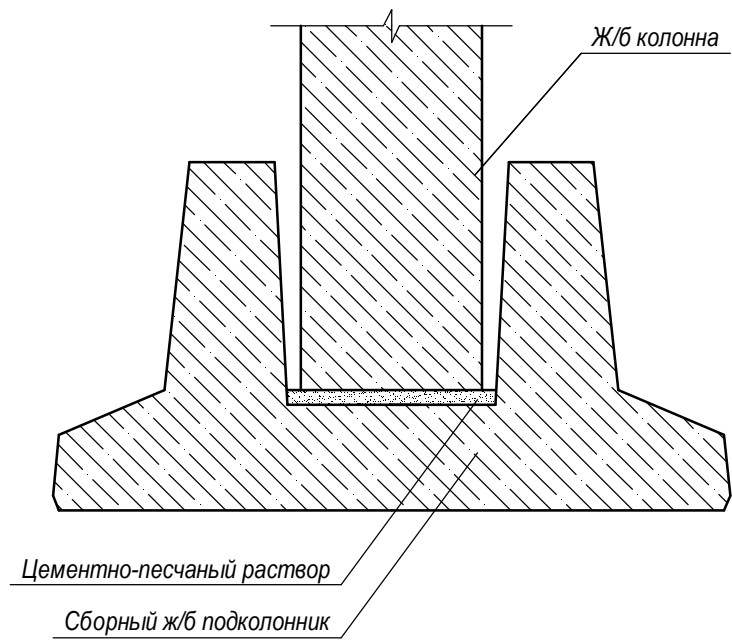
Приложение к ТО № 22В-007 "КТрон-3 Л400"					
Изм.	Кол.уч.	Лист	№ док.	Подпись	Дата
ГИП					
Н. контр.					
Проверил					
Разработал					
Омоноличивание узла примыкания ригеля и колонны			Стадия	Лист	Листов
			ТР	3	7
			ООО "Завод КТрон"		



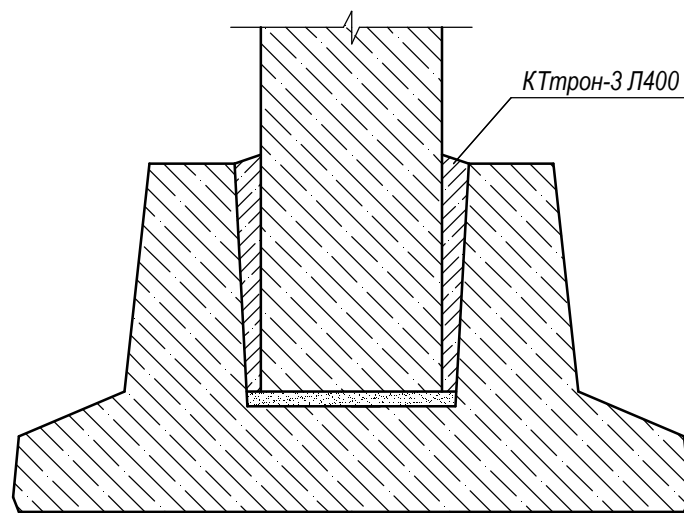
- Участки арматуры и очистить от ржавчины и окислов
- Арматуру рекомендуется защитить материалом "КТтрон-праймер"
- Поверхность перед нанесением обильно увлажнить
- Установить опалубку
- Залить приготовленный раствор "КТтрон-3 Л400"
- После снятия опалубки срубить литник и выровнять поверхность колонны

\* Арматура показана условно

						Приложение к ТО № 22В-007 "КТтрон-3 Л400"		
Изм.	Кол.уч.	Лист	№ док.	Подпись	Дата			
						Стадия	Лист	Листов
						ТР	4	7
						ООО "Завод КТтрон"		
Омоноличивание стыка сборных ж/б колонн								
ГИП								
Н. контр.								
Проверил								
Разработал								

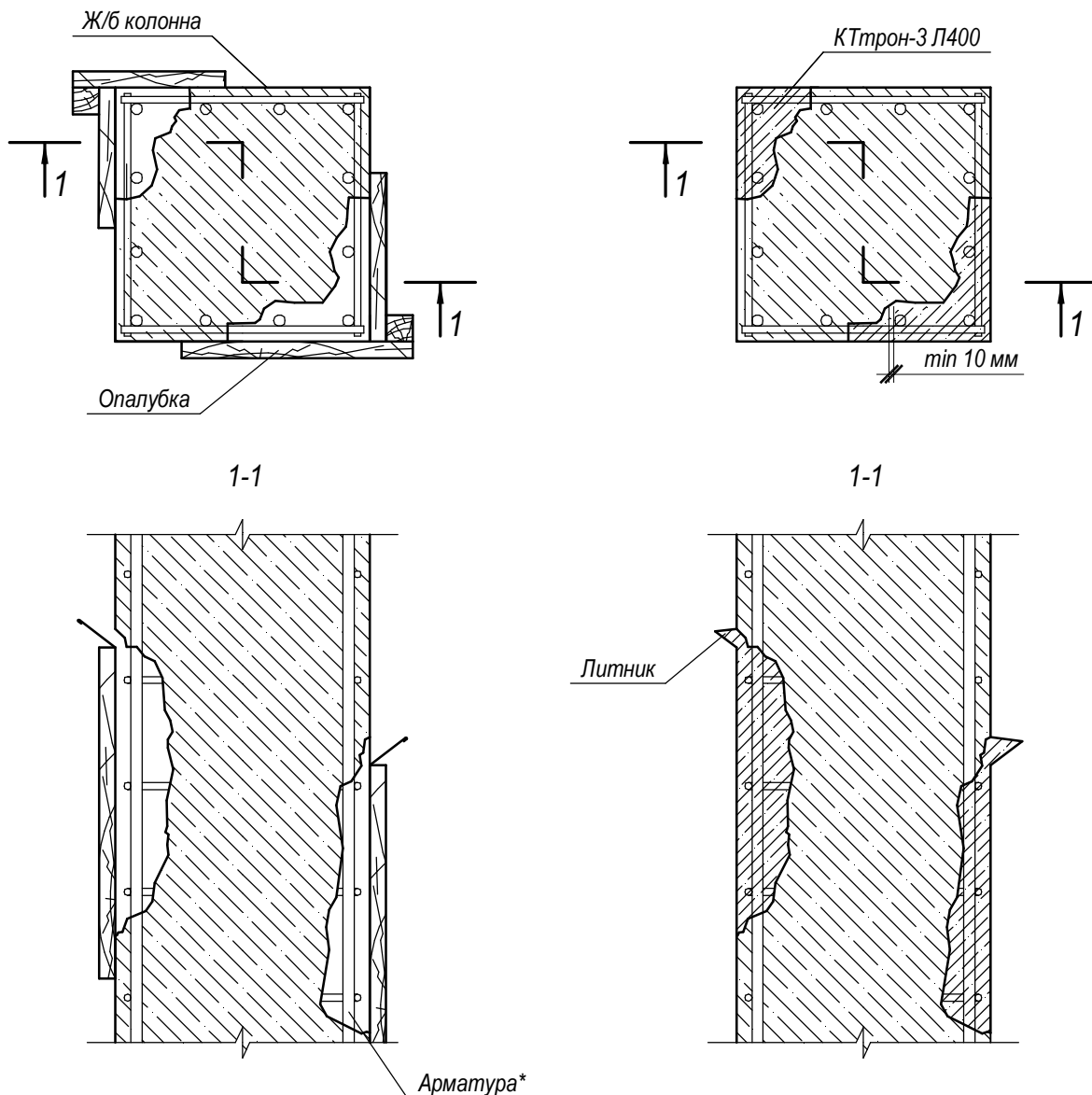


- Всю поверхность очистить при помощи водоструйного аппарата
- Поверхность обильно увлажнить
- Воду убрать воздухом под высоким давлением
- Колонну установить в подколонник на ц-п раствор



- Залить подготовленный раствор "КТрон-3 Л400"

Приложение к ТО № 22В-007 "КТрон-3 Л400"						
Изм.	Кол.уч.	Лист	№ док.	Подпись	Дата	
ГИП						
Н. контр.						
Проверил						
Разработал						
Установка сборной ж/б колонны в ж/б подколонник				Стадия	Лист	Листов
				ТР	5	7
				ООО "Завод КТрон"		



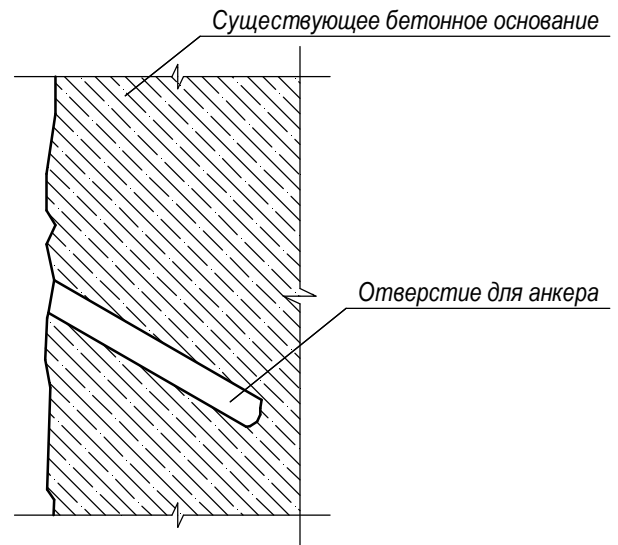
- Удалить участки слабого и разрушенного бетона
- Бетон вокруг арматуры вскрыть и удалить
- Арматуру рекомендуется защитить материалом "КТрон-праймер"
- Всю поверхность очистить при помощи водоструйного аппарата
- Установить опалубку

- Залить приготовленный раствор "КТрон-3 Л400"
- После снятия опалубки литник срубить и выровнять поверхность колонны

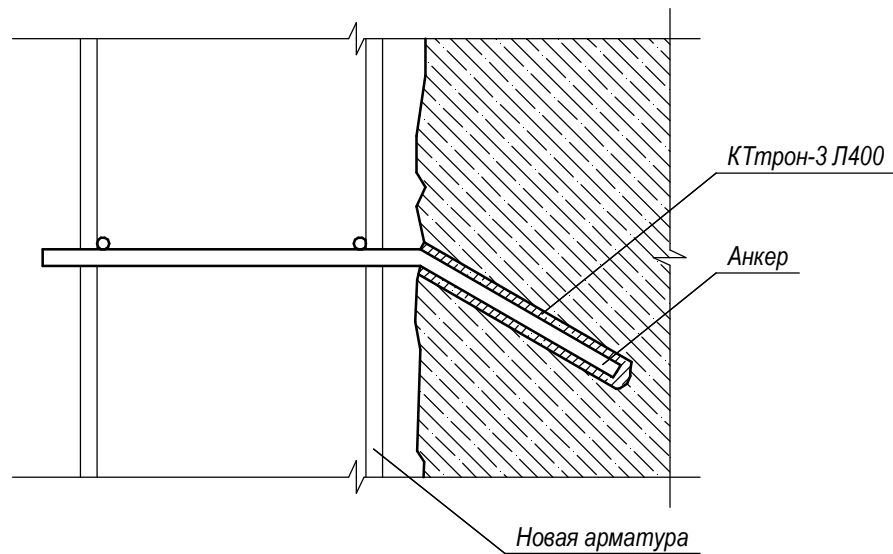
\* Арматура показана условно

Приложение к ТО № 22В-007 "КТрон-3 Л400"					
Изм.	Кол.уч.	Лист	№ док.	Подпись	Дата
ГИП					
Н. контр.					
Проверил					
Разработал					
Ремонт ж/б колонны				Стадия	Лист
				ТР	6
				Листов	
				7	
ООО "Завод КТрон"					

- Пробурить в бетоне отверстия для анкеров в случае, когда невозможно привязаться к существующей арматуре.
- Бурить под углом 30 градусов
- Всю поверхность очистить при помощи водоструйного аппарата
- 1/3 часть отверстия залить приготовленным раствором КТрон-3 Л400
- Установить анкер



- К установленным анкерам крепить новую арматуру



						Приложение к ТО № 22В-007 "КТрон-3 Л400"		
Изм.	Кол.уч.	Лист	№ док.	Подпись	Дата			
Установка анкеров						Стадия	Лист	Листов
						ТР	7	7
						ООО "Завод КТрон"		
ГИП								
Н. контр.								
Проверил								
Разработал								